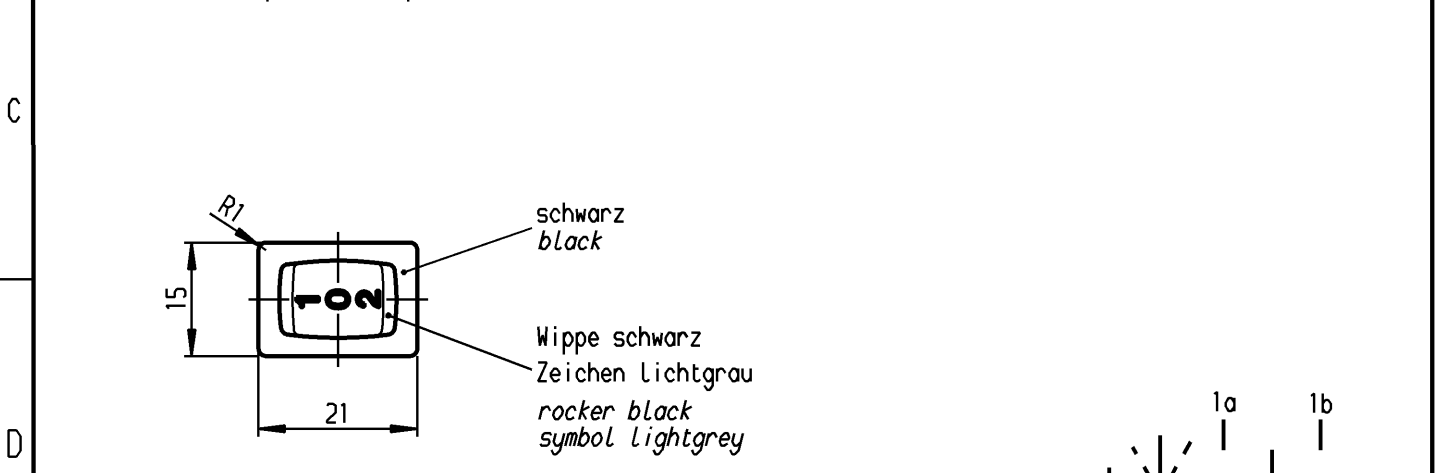
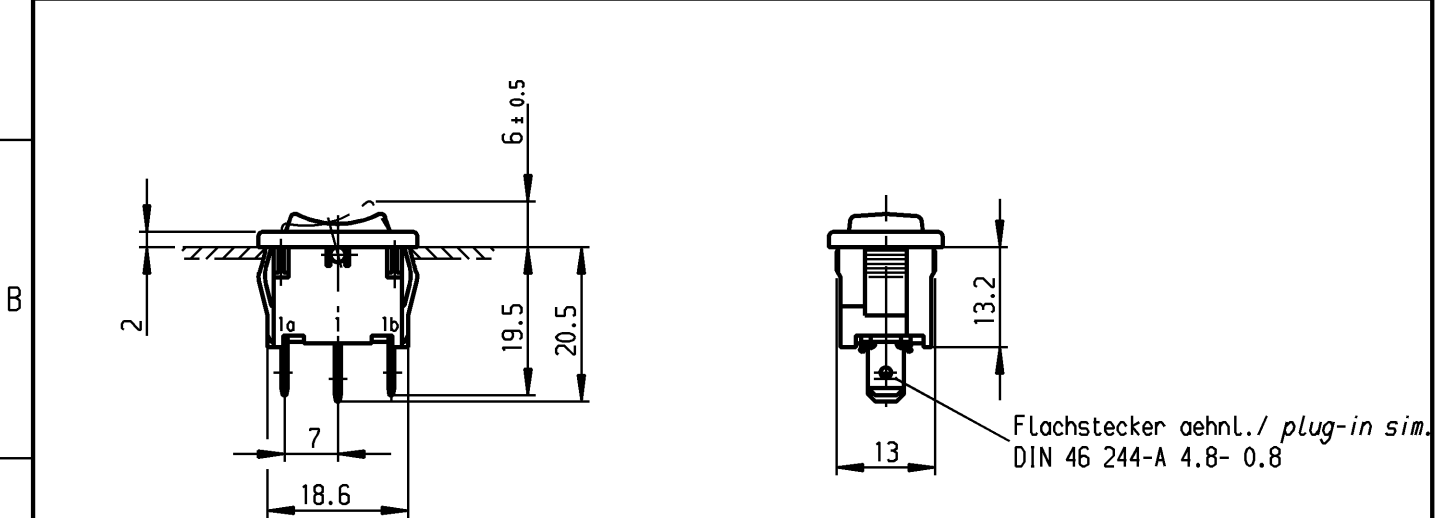


THIS DRAWING IS THE EXCLUSIVE PROPERTY OF MARQUARDT. WITHOUT THEIR CONSENT IT MAY NOT BE REPRODUCED OR GIVEN TO THIRD PARTIES.

VERTRAULICH CONFIDENTIAL

Alle Rechte bei Marquardt, auch fuer den Fall von Schutzrechtsmeldungen. Jede Verfuegungsbefugnis, wie Kopier- und Weitergaberecht, bei uns.

1	2	3	4	
Empfohlener Ausschnitt fuer Rastbefestigung (Grat gegenueber Bestueckungsseite) <i>recommended cut-out for snap-in fixing (edge opposite to snap-in direction)</i>		Wanddicke <i>wall thickness</i>	Ausschnittlaenge <i>length of cut-out</i>	Ausschnittbreite <i>width of cut-out</i>
		0.75 bis / to 1.25	19.2 -0.1	12.9 +0.1
		1.25 bis / to 2	19.4 -0.1	12.9 +0.1
		2 bis / to 3	19.8 -0.1	12.9 +0.1



**Aufschrift
Marking**

1808. μ
6(2)/250~T100/55
05
6A 125-250V AC
1/8HP
R58

Herstellort /-jahr/-woche
date of manufacture: place/year/week

Auf Verpackung: G
on box: 9000152634

Umschalter 1- polig
Mit Ausstellung in der Mitte
Fuer Gerate der Klasse II geeignet

SPDT
with centre-off
suitable for appliances of class II

G= Konform nach IEC 60335-1:2001 Kap.30
G= *matching IEC 60335-1:2001 clause 30*

Für Form und Lage FOR SHAPE AND LOC.		Allgemeintoleranzen UNTOLERANCED DIMENSIONS		Pause COPY		Blatt SHEET 01		Typ K		Zeichn./DRAWING NO. 1808.1112		Index f	
Für Winkel FOR ANGLE ± 2°		PROJECTION		Abmasse und Nennmassbereiche Angaben in mm		Original DIN A4		Maßstab SCALE 1:1		Geraeteschalter Appliance Switch			
		ALL DIMENSIONS ARE IN MILLIMETRES		Laengen LENGTH		Radien RADII		0 10 20 30 mm					
				0-6 ± 0.2		± 0.2							
				>6-15 ± 0.4		±							
				>15-30 ± 0.4		±							
				>30-70 ±		±							
				>70-120 ±		±							
				>120-200 ±		±							
c 46091 02.02.06 Mut		g		98181 05.11.15 Mut		CAD Medusa		Z					
b 30813 04.12.00 sig		f		64492 27.10.09 Mut		gez./DRAWN BY 28.11.96 grh							
a 29392 03.05.00 sig		e		47137 12.04.06 vor		gepr./CHECKED BY kiz							
Ausg. ISSUE		Änderung REVISION		gez. DRAWN BY		Ersatz für/REPLACEMENT OF				MARQUARDT Marquardt, D-78604 Riethem-Weilheim			