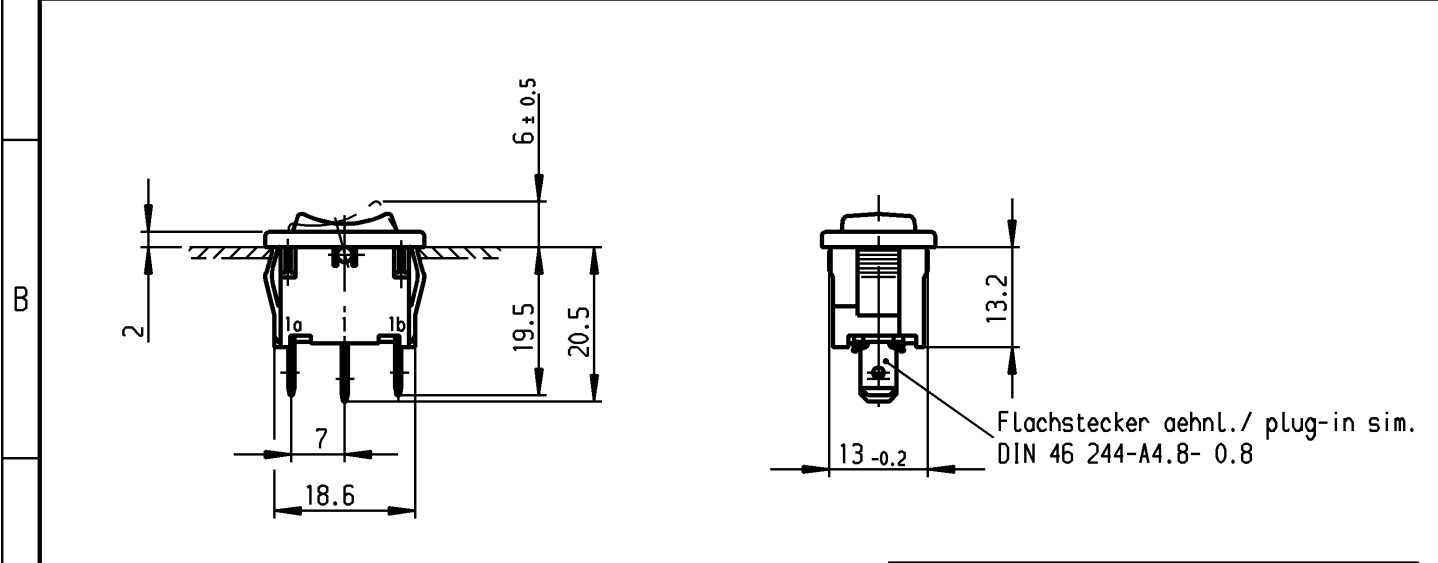


	1	2	3	4
A	Empfohlener Ausschnitt für Rastbefestigung (Grat gegenüber Bestückungsseite) recommended cut-out for snap-in fixing (edge opposite to snap-in direction)	Wanddicke wall thickness	Ausschnittlänge length of cut-out	Ausschnittbreite width of cut-out
		0.75 bis / to 1.25	19.2 -0.1	12.9 +0.1
		1.25 bis / to 2	19.4 -0.1	12.9 +0.1
		2 bis / to 3	19.8 -0.1	12.9 +0.1



VERTRAULICH-CONFIDENTIAL

© Alle Rechte bei Marquardt, auch fuer den Fall von Schutzrechtsanmeldungen. Jede Verfuugungsbefugnis, wie Kopier- und Weitergaberecht, bei uns.

© This document is the exclusive property of Marquardt. Without our consent, it may not be reproduced or given to third parties.

C

D

**Aufschrift
Marking**

Ⓜ
1808. μ
6(2)/250~T100/55

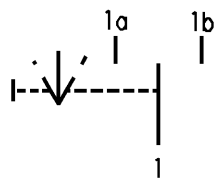
05

6A 125-250V AC
1/8HP
R58

Herstellort /-jahr/-woche nach DIN EN 60062
date of manufacture: place/year/week acc. to DIN EN 60062

Umschalter 1- polig
Mit Ausstellung in der Mitte
Für Geräte der Klasse II geeignet
Tastfunktion beidseitig

SPDT
with centre-off
suitable for appliances of class II
biased from both sides



Diese Unterlage ist geistiges Eigentum der Firma Marquardt. Schutzvermerk nach DIN 34 beachten. Copyright reserved.

Für Form und Lage FOR SHAPE AND LOC.		Allgemeintoleranzen UNTOLERANCED DIMENSIONS		Pause COPY		Blatt SHEET 01		Typ K		Zeichn./DRAWING NO. 1808.1302		Index	
Für Winkel FOR ANGLE ± 2°		Abmasse und Nennmassbereiche Angaben in mm		Laengen LENGTH		Radien RADII		Original DIN		Maßstab SCALE 1:1		Geräteschalter Appliance Switch	
PROJECTION		ALL DIMENSIONS ARE IN MILLIMETRES		0-6 ± 0.2 >6-15 ± 0.4 >15-30 ± 0.4		± 0.2 ±		A4		0 10 20 30 mm			
h		l		CAD Medusa		Z		gez./DRAWN BY 04.05.00 sig		MARQUARDT Marquardt, D-78604 Riethem-Weilheim		Ersatz für/REPLACEMENT OF Zchnng.qL.Nr.v.15.08.77	
g 64492		02.11.09 Mut		k				gepr./CHECKED BY mej					
f 29392		04.05.00 sig		j									
e 16107		30.08.84 rie		i									
Ausg. ISSUE		Änderung REVISION		gez. DRAWN BY		Ausg. ISSUE		Änderung REVISION		gez. DRAWN BY			