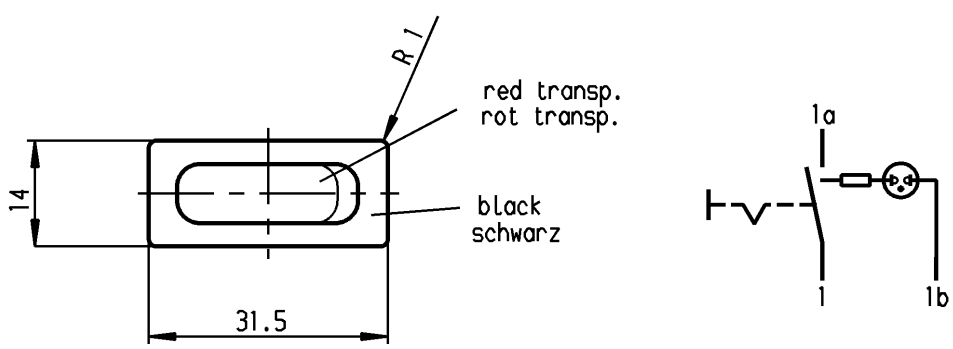
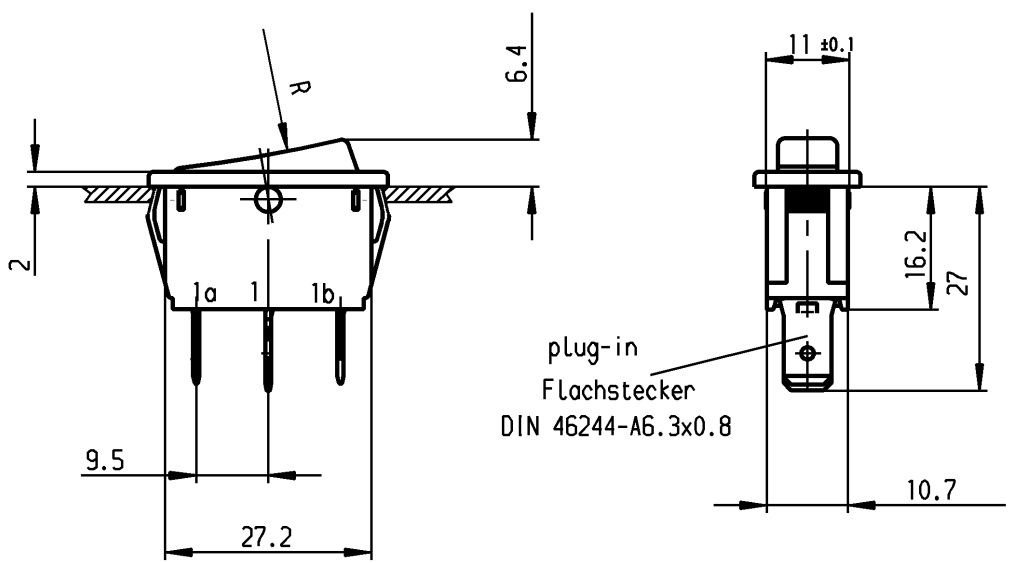


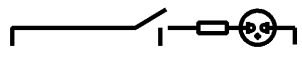
1	2	3	4
recommended cut-out for snap-in fixing (edge opposite to snap-in direction) Empfohlener Ausschnitt für Rastbefestigung (Grat gegenüber Bestückungsseite)	wall thickness Wanddicke	length of cut-out Ausschnittlänge	width of cut-out Ausschnittbreite
	0.75 to / bis 1.25	30 -0.1	11 +0.1
	1.25 to / bis 2	30.2 -0.1	11 +0.1
	2 to / bis 3	30.6 -0.1	11 +0.1

VERTRAULICH-CONFIDENTIAL
 © Alle Rechte bei Marquardt GmbH, auch fuer den Fall von Schutzrechtsanmeldungen. Jede Verfuugungsbefugnis, wie Kopier- und Weitergaberecht, bei uns.
 © This document is the exclusive property of Marquardt GmbH. Without our consent, it may not be reproduced or given to third parties.



Marking
Aufschrift

(M)
 1830.
 10 (8) / 250 ~ 5E4
 20 (4) / 250 ~ T85/55
 5 / 120A 250V ~ 05
 16A 250V AC
 1HP
 R142



date code of manufacture:
 year / week
 acc. to DIN EN 60062
 Herstelljahr/- woche nach
 DIN EN 60062

SPST
 neon lamp with Rv for 230V AC
 suitable for appliances of class II

Ausschalter 1-polig
 Glimmlampe mit Rv für 230V ~
 Für Geräte der Klasse II geeignet

Schutzvermerk
 nach DIN 34 beachten
 COPYRIGHT RESERVED

Allgemeintoleranzen/UNTOLERANCED DIMENSIONS				PROJECTION		Pause COPY		Blatt SHEET		Zeichn./DRAWING NO.		
Für Längen und Radien FOR LENGTHS AND RADII. ±		Abmaße in mm für Nennmaßbereich in mm ALL DIMENSIONS ARE IN MILLIMETRES			 Für Winkel FOR ANGLE ± 2°		 0 10 20 30 mm		Original DIN A4		K 1830.3112	
		bis/UP TO 6	über/OVER 6 bis/UP TO 30	über/OVER 30					Maßstab SCALE 1:1			
d	32181	09.08.01	Grh	i						Appliance Switch Geräteschalter		
c	23781	22.01.96	grh	h		gez./DRAWN BY 28.03.94 Grh						
b	22680	28.03.94	Grh	g		gez./DRAWN BY Kiz						
a	18078	03.07.87	Ra	f						MARQUARDT Marquardt GmbH, D-78604 Riethem-Weilheim		
				e	47286	03.05.06	hhe	Ersatz für/REPLACEMENT OF Original gl. Nr. vom 26.03.85				
Ausg. ISSUE	Änderung REVISION	gez. DRAWN BY		Ausg. ISSUE	Änderung REVISION	gez. DRAWN BY						