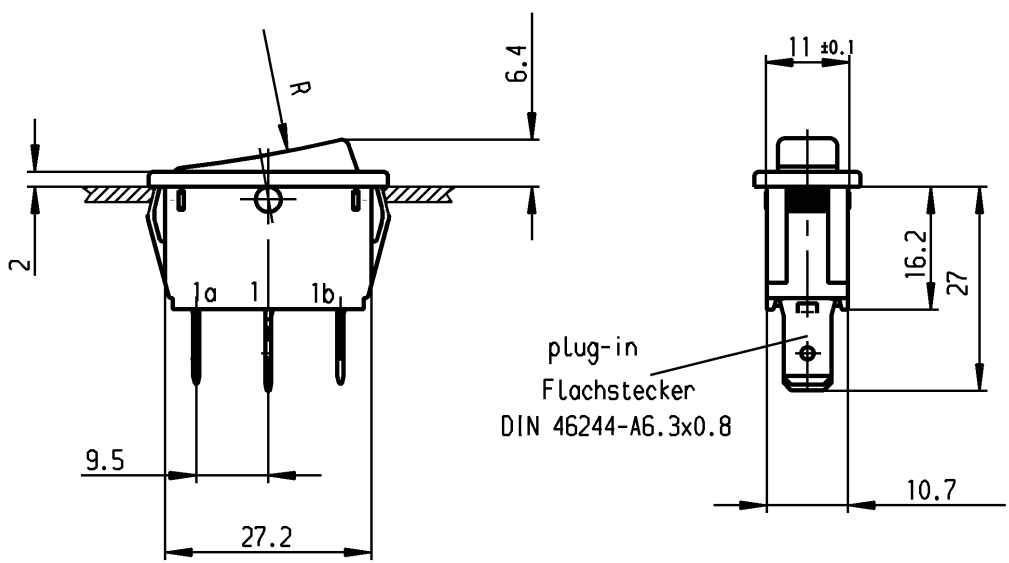
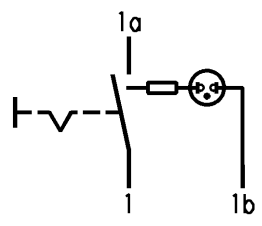
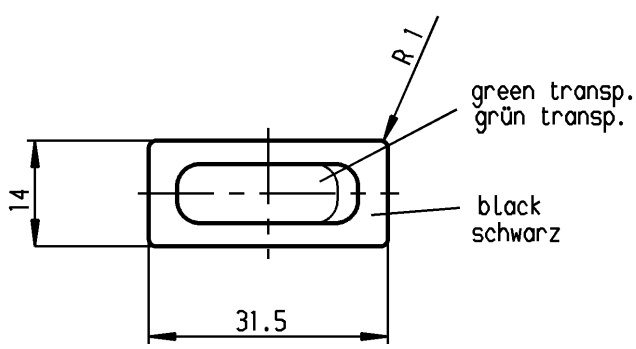


	1	2	3	4
A	recommended cut-out for snap-in fixing ( edge opposite to snap-in direction ) Empfohlener Ausschnitt für Rastbefestigung ( Grat gegenüber Bestückungsseite )	wall thickness Wanddicke	length of cut-out Ausschnittlänge	width of cut-out Ausschnittbreite
		0.75 to / bis 1.25	30 -0.1	11 +0.1
		1.25 to / bis 2	30.2 -0.1	11 +0.1
		2 to / bis 3	30.6 -0.1	11 +0.1

**VERTRAULICH-CONFIDENTIAL**  
 © Alle Rechte bei Marquardt GmbH, auch fuer den Fall von Schutzrechtsanmeldungen. Jede Verfuugungsbefugnis, wie Kopier- und Weitergaberecht, bei uns.  
 © This document is the exclusive property of Marquardt GmbH. Without our consent, it may not be reproduced or given to third parties.



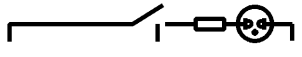
plug-in  
Flachstecker  
DIN 46244-A6.3x0.8



Marking  
Aufschrift

Ⓜ  
1830.  
10(8)/250 ~ 5E4  
20(4)/250 ~ T85/55  
5/120A 250V ~

16A 250V AC  
1HP  
R142



date code of manufacture:  
year / week  
acc. to DIN EN 60062  
Herstelljahr/- woche nach  
DIN EN 60062

SPST  
neon lamp with Rv for 230V AC  
suitable for appliances of class II

Ausschalter 1-polig  
Glimmlampe mit Rv für 230V ~  
Für Geräte der Klasse II geeignet

Schutzvermerk nach DIN 34 beachten COPYRIGHT RESERVED

Allgemeintoleranzen/UNTOLERANCED DIMENSIONS				PROJECTION  Für Winkel FOR ANGLE		Pause COPY	Blatt SHEET	Zeichn./DRAWING NO.	
Für Längen und Radien FOR LENGTHS AND RADII. ±	Abmaße in mm für Nennmaßbereich in mm ALL DIMENSIONS ARE IN MILLIMETRES			± 2°	0 10 20 30 mm	Original DIN A4	Maßstab SCALE 1:1	K	1830.3118
	bis/UP TO 6	über/OVER 6 bis/UP TO 30	über/OVER 30						Appliance Switch Geräteschalter
	0.2	0.4	0.6						
d	47286	03.05.06 hhe	i	gez./DRAWN BY 28.03.94 Grh gez./DRAWN BY Kiz		Ersatz für/REPLACEMENT OF Original gl. Nr. vom 19.11.91			
c	32181	09.08.01 Grh	h	MARQUARDT Marquardt GmbH, D-78604 Riethim-Weilheim					
b	23781	22.01.96 grh	g						
a	22680	28.03.94 Grh	f						
			e						
Ausg. ISSUE	Änderung REVISION	gez. DRAWN BY	Ausg. ISSUE	Änderung REVISION	gez. DRAWN BY				