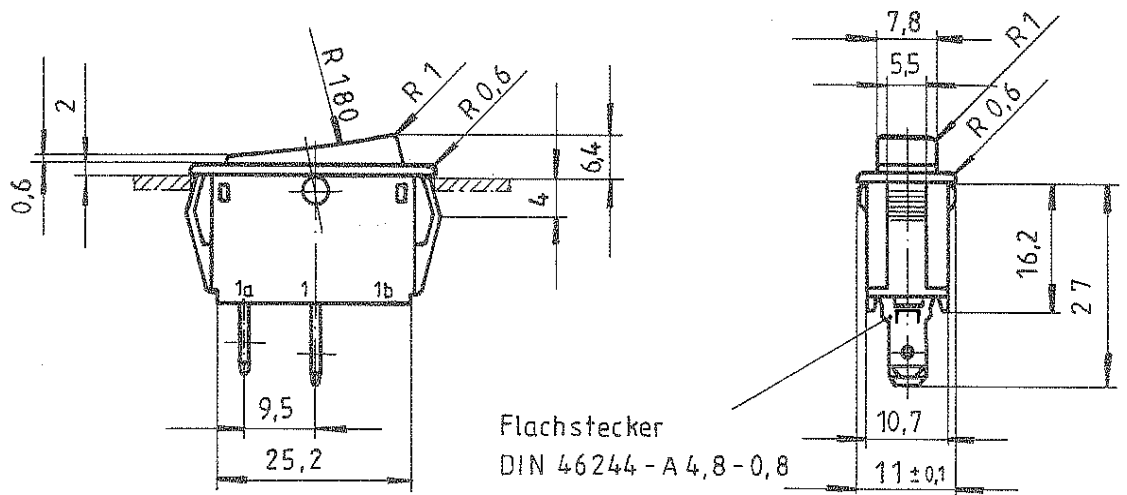
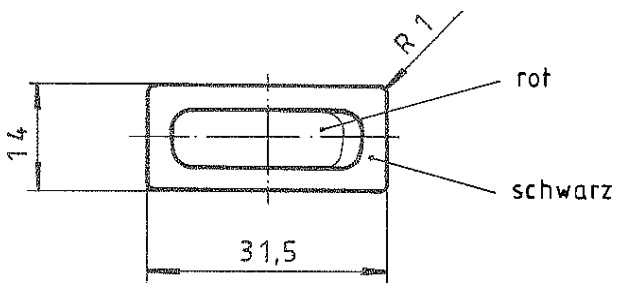


1	2	3	4
Empfohlener Ausschnitt für Rastbefestigung (Grat gegenüber Bestückungsseite)			
Wanddicke		Ausschnittlänge	Ausschnittbreite
0,75 bis 1,25		30 - 0,1	11 + 0,1
1,25 bis 2		30,2 - 0,1	11 + 0,1
2 bis 3		30,6 - 0,1	11 + 0,1



Flachstecker
DIN 46244 - A 4,8 - 0,8



Aufschrift
 Ⓜ
 1831.
 30 mA 12 V +++ T100

Schließer 1 - polig

Kontakte vergoldet

Schutzvermerk nach DIN 34 beachten
COPYRIGHT RESERVED

Allgemeintoleranzen / UNTOLERANCED DIMENSIONS				PROJECTION 	Pause COPY	Blatt von SHEET OF		Zeichn. / DRAWING NO. 1831.1253
Für Längen und Radien FOR LENGTHS AND RADII.		Abmaße in mm für Nennmaßbereich in mm ALL DIMENSIONS ARE IN MILLIMETRES				Original DIN A 4	Maßstab, SCALE 1:1	
±	bis / UP TO 5	über / OVER 6 bis / UP TO 30	über / OVER 30	0 10 20 30 mm				Geräteschalter
d			i					
c			h			gez. / DRAWN BY 19.05.87		
b			g					
a			f					
			e			Ersatz für / REPLACEMENT OF		 Marquardt GmbH, D-7201 Rietheim-Weilheim
Ausg. / ISSUE	Änderung / REVISION	gez. / DRAWN BY	Ausg. / ISSUE	Änderung / REVISION	gez. / DRAWN BY			