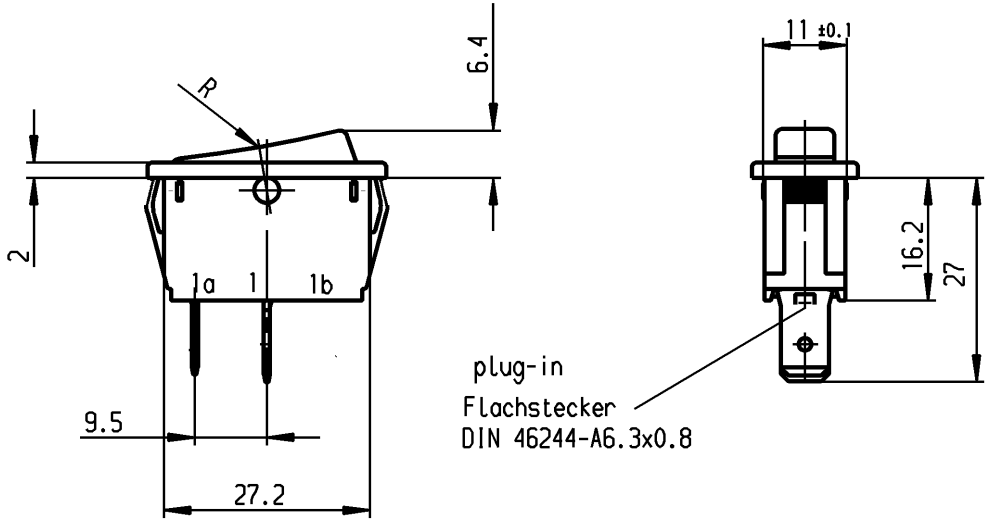


1	2	3	4
recommended cut-out for snap-in fixing ( edge opposite to snap-in direction ) Empfohlener Ausschnitt für Rastbefestigung ( Grat gegenüber Bestückungsseite )	wall thickness Wanddicke	length of cut-out Ausschnittlänge	width of cut-out Ausschnittbreite
	0.75 to / bis 1.25	30 -0.1	11 +0.1
	1.25 to / bis 2	30.2 -0.1	11 +0.1
	2 to / bis 3	30.6 -0.1	11 +0.1

**VERTRAULICH-CONFIDENTIAL**  
 © Alle Rechte bei Marquardt GmbH, auch fuer den Fall von Schutzrechtsmeldungen. Jede Verfuugungsbefugnis, wie Kopier- und Weitergaberecht, bei uns.  
 © This document is the exclusive property of Marquardt GmbH. Without our consent, it may not be reproduced or given to third parties.

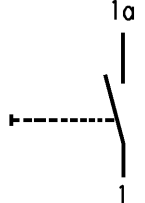
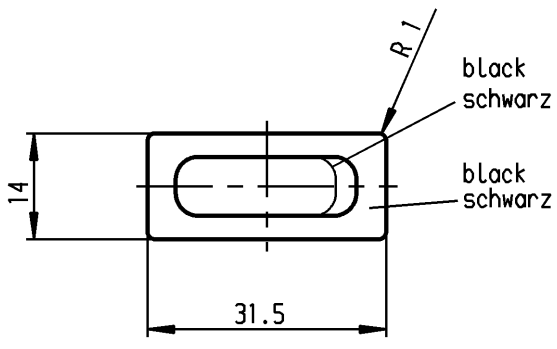
B



plug-in  
Flachstecker  
DIN 46244-A6.3x0.8

C

D



E

Marking  
Aufschrift

1831.  
4(2)/250 ~ T105/55



6A 125V AC  
4A 250V AC  
1/10HP 125-250V AC  
R52

SPNO

suitable for appliances of class II

Schließer 1-polig

Für Geräte der Klasse II geeignet

Schutzvermerk nach DIN 34 beachten COPYRIGHT RESERVED

Allgemeintoleranzen/UNTOLERANCED DIMENSIONS				PROJECTION		Pause COPY		Blatt SHEET		Zeichn./DRAWING NO.		
Für Längen und Radien FOR LENGTHS AND RADII. ±		Abmaße in mm für Nennmaßbereich in mm ALL DIMENSIONS ARE IN MILLIMETRES			 Für Winkel FOR ANGLE ± 2°		Original DIN A4		Maßstab SCALE 1:1		K 1831.3402	
		bis/UP TO 6	über/OVER 6 bis/UP TO 30	über/OVER 30								
		0.2	0.4	0.6			0 10 20 30 mm		Appliance Switch Geräteschalter			
d				i								
c	47099	10.04.06	hhe	h					Ersatz für/REPLACEMENT OF Zeichn. gl.Nr. vom 21.02.85			
b	23781	29.01.96	grh	g								
a	20951	26.06.91	grh	f					 Marquardt GmbH, D-78604 Rietheim-Weilheim			
				e								
Ausg. ISSUE	Änderung REVISION	gez. DRAWN BY		Ausg. ISSUE	Änderung REVISION	gez. DRAWN BY						