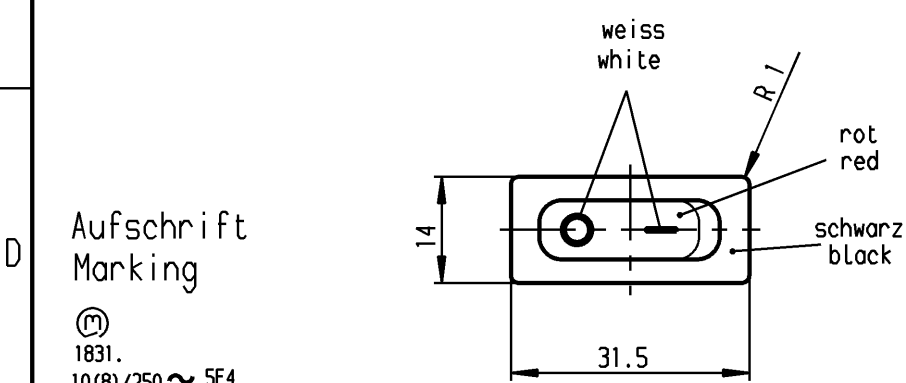
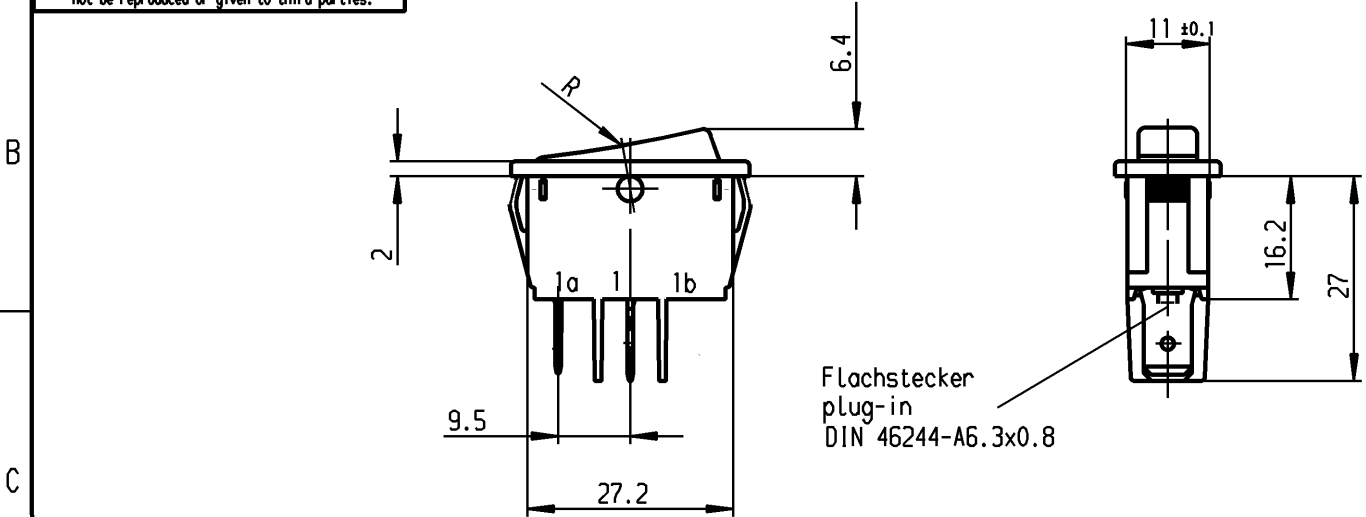


1	2	3	4
Empfohlener Ausschnitt für Rastbefestigung (edge opposite to snap-in direction) recommended cut-out for snap-in fixing	Wanddicke wall thickness	Ausschnittlänge Length of cut-out	Ausschnittbreite width of cut-out
	0.75 to / bis 1.25	30 -0.1	11 +0.1
	1.25 to / bis 2	30.2 -0.1	11 +0.1
	2 to / bis 3	30.6 -0.1	11 +0.1

VERTRAULICH-CONFIDENTIAL
 © Alle Rechte bei Marquardt GmbH, auch fuer den Fall von Schutzrechtsanmeldungen. Jede Verfügungsbefugnis, wie Kopier- und Weitergaberecht, bei uns.
 © This document is the exclusive property of Marquardt GmbH. Without our consent, it may not be reproduced or given to third parties.



Aufschrift
Marking

1831.
 10(8)/250 ~ 5E4
 20(4)/250 ~ T105/55
 5/120A 250V ~

16A 125-250V AC
 1/3 HP 125V AC
 1 HP 250V AC
 R11

Herstelljahr/-woche
nach DIN EN 60062

 date code of manufacture:
year / week
acc. to DIN EN 60062

 Auf Verpackung/ on box: G
0048502

Ausschalter 1-polig
Für Geräte der Klasse II geeignet

SPST
suitable for appliances of class II

G=Konform nach IEC 60335-1:2001 Kap.30
G=matching IEC 60335-1:2001 clause 30

Diese Unterlage ist geistiges Eigentum der Marquardt GmbH. Schutzvermerk nach DIN 34 beachten. Copyright reserved.

Für Form und Lage FOR SHAPE AND LOC.	Für Winkel FOR ANGLE ± 2°	PROJECTION	Allgemeintoleranzen UNTOLERANCED DIMENSIONS			Pause COPY	Blatt SHEET		Typ K	Zeichn./DRAWING NO. 1831.3606	Index
			Abmasse und Nennmassbereiche Angaben in mm	Laengen LENGTH	Radien RADII		Original DIN	Maßstab SCALE			
ALL DIMENSIONS ARE IN MILLIMETRES			0-6 ± 0.2	>6-15 ± 0.4	>15-30 ± 0.4	0 10 20 30 mm	A4	1:1	Geräteschalter Appliance Switch		
			>30-70 ± 0.6	>70-120 ±	>120-200 ±						
			± 10%								
c			g			CAD Medusa		Z	MARQUARDT Marquardt GmbH, D-78604 Rietheim-Weilheim		
b			f			gez./DRAWN BY 04.04.06 hhe					
a	52267	04.05.07 hhe	e			gepr./CHECKED BY MeJ					
	46208	04.04.06 hhe	d			Ersatz für/REPLACEMENT OF					
Ausg. ISSUE	Anderung REVISION	gez. DRAWN BY	Ausg. ISSUE	Anderung REVISION	gez. DRAWN BY						