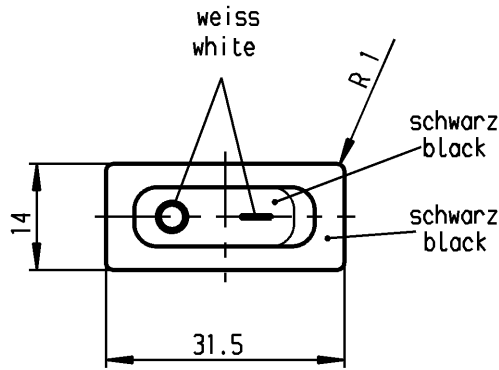
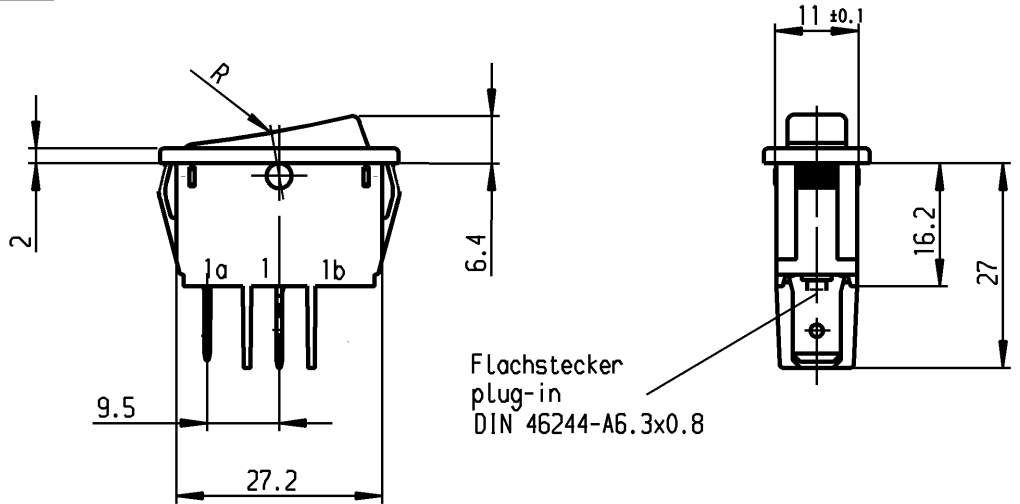


1	2	3	4
Empfohlener Ausschnitt für Rastbefestigung (edge opposite to snap-in direction)  recommended cut-out for snap-in fixing	Wanddicke wall thickness	Ausschnittlänge Length of cut-out	Ausschnittbreite width of cut-out
	0.75 to / bis 1.25	30 -0.1	11 +0.1
	1.25 to / bis 2	30.2 -0.1	11 +0.1
	2 to / bis 3	30.6 -0.1	11 +0.1

**VERTRAULICH-CONFIDENTIAL**  
 © Alle Rechte bei Marquardt GmbH, auch fuer den Fall von Schutzrechtsanmeldungen. Jede Verfuugungsbefugnis, wie Kopier- und Weitergaberecht, bei uns.  
 © This document is the exclusive property of Marquardt GmbH. Without our consent, it may not be reproduced or given to third parties.



Aufschrift  
Marking

1831.  
 10 (8) / 250 ~ 5E4  
 20 (4) / 250 ~ T105/55  
 5 / 120A 250V ~

16A 125-250V AC  
 1/3 HP 125V AC  
 1 HP 250V AC  
 R11

Herstelljahr/-woche  
nach DIN EN 60062

date code of manufacture:  
year / week  
acc. to DIN EN 60062

Auf Verpackung/ on box: G  
0048503

Ausschalter 1-polig  
Für Geräte der Klasse II geeignet

SPST  
suitable for appliances of class II

G=Konform nach IEC 60335-1:2001 Kap.30  
G=matching IEC 60335-1:2001 clause 30

Diese Unterlage ist geistiges Eigentum der Marquardt GmbH. Schutzvermerk nach DIN 34 beachten. Copyright reserved.

Für Form und Lage FOR SHAPE AND LOC.	PROJECTION	Allgemeintoleranzen UNTOLERANCED DIMENSIONS			Pause COPY	Blatt SHEET		Typ K	Zeichn./DRAWING NO. 1831.3607	Index
		Abmasse und Nennmassbereiche Angaben in mm	Laengen LENGTH	Radien RADI I		Original DIN	Maßstab SCALE			
Für Winkel FOR ANGLE ± 2°		ALL DIMENSIONS ARE IN MILLIMETRES	0-6 ± 0.2	>6-15 ± 0.4	± 0.2	A4	1:1	Geräteschalter Appliance Switch		
			>15-30 ± 0.4	>30-70 ± 0.6	± 10%					
			>70-120 ±	>120-200 ±				Ersatz für/REPLACEMENT OF		
c			g			CAD Medusa	Z	MARQUARDT Marquardt GmbH, D-78604 Rietheim-Weilheim		
b			f		gez./DRAWN BY 26.04.06 hhe					
a	52267	04.05.07 hhe	e		gepr./CHECKED BY Mej			RELEASED/FREIGEGBEN 2007/May/07		
	47240	26.04.06 hhe	d							
Ausg. ISSUE	Anderung REVISION	gez. DRAWN BY	Ausg. ISSUE	Anderung REVISION	gez. DRAWN BY					