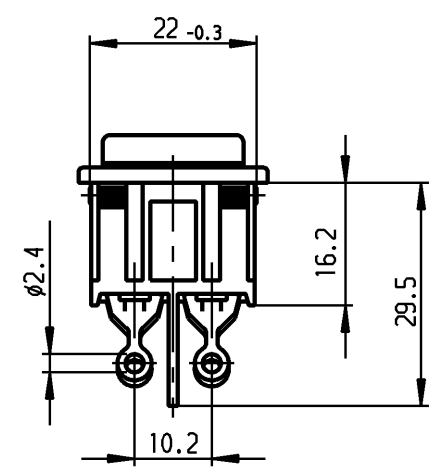
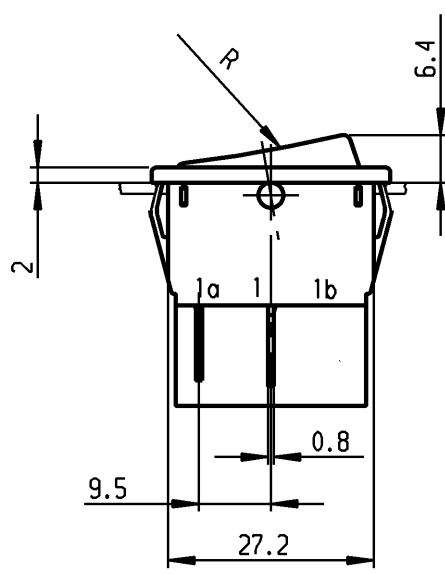
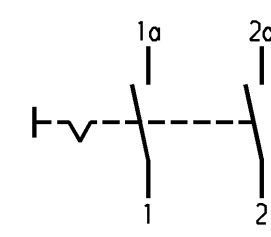
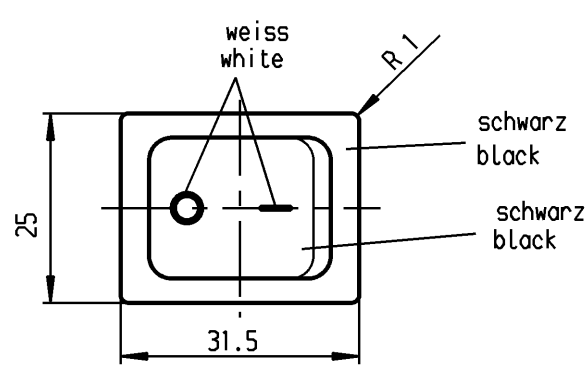


	1	2	3	4	
A	Empfohlener Ausschnitt für Rastbefestigung ( Grat gegenüber Bestückungsseite )		Wanddicke wall thickness	Ausschnittlänge length of cut-out	Ausschnittbreite width of cut-out
	recommended cut-out for snap-in fixing ( edge opposite to snap-in direction )		0.75 bis / to 1.25	30 -0.1	22 +0.2
			1.25 bis / to 2	30.2 -0.1	22 +0.2
			2 bis / to 3	30.6 -0.1	22 +0.2



**VERTRAULICH-CONFIDENTIAL**  
 © Alle Rechte bei Marquardt, auch fuer den Fall von Schutzrechtsverletzungen. Jede Verfuugungsbefugnis, wie Kopier- und Weitergaberecht, bei uns.  
 © This document is the exclusive property of Marquardt. Without our consent, it may not be reproduced or given to third parties.



Aufschrift  
Marking

1832.  
16(4)/250 ~ T105/55  
05

Ausschalter 2-polig  
Für Geräte der Klasse II geeignet  
Mit integrierter Systemabdeckung

16A 125-250V AC  
1/4 HP 125V AC  
1/2 HP 250V AC  
R70

DPST  
suitable for appliances of class II  
with integrated system cover

code of manufacture:  
place /year /week acc. to DIN EN 60062

Schutzvermerk nach DIN 34 beachten COPYRIGHT RESERVED

Für Form und Logo FOR SHAPE AND LOC.	Für Winkel FOR ANGLE ± 2°	Allgemeintoleranzen UNTOLERANCED DIMENSIONS				Pause COPY	Blatt SHEET		Typ K	Zeichn./DRAWING NO. 1832.0113	Index																	
		PROJECTION	Abmasse und Nennmassbereiche Angaben in mm	Laengen LENGTH	Radien RADII		Original DIN	Maßstab SCALE																				
<table border="1"> <tr><td>0-6</td><td>± 0.2</td><td>± 0.2</td></tr> <tr><td>&gt;6-15</td><td>± 0.2</td><td>± 0.3</td></tr> <tr><td>&gt;15-30</td><td>± 0.4</td><td>± 0.5</td></tr> <tr><td>&gt;30-70</td><td>± 0.6</td><td></td></tr> <tr><td>&gt;70-120</td><td>±</td><td></td></tr> <tr><td>&gt;120-200</td><td>±</td><td></td></tr> </table>		0-6	± 0.2	± 0.2	>6-15	± 0.2	± 0.3	>15-30	± 0.4	± 0.5	>30-70	± 0.6		>70-120	±		>120-200	±		ALL DIMENSIONS ARE IN MILLIMETRES		± 10%		A4 1:1		0 10 20 30 mm		
0-6	± 0.2	± 0.2																										
>6-15	± 0.2	± 0.3																										
>15-30	± 0.4	± 0.5																										
>30-70	± 0.6																											
>70-120	±																											
>120-200	±																											
c	64507	11.11.09	hhe	g		CAD Medusa		Z	Geräteschalter Appliance Switch																			
b	39880	15.03.04	hhe	f		gez./DRAWN BY 10.07.01 grh																						
a	35777	12.03.03	hhe	e		gepr./CHECKED BY Me j																						
	32097	10.07.01	grh	d		Ersatz für/REPLACEMENT OF																						
Ausg. ISSUE	Änderung REVISION	gez. DRAWN BY	Ausg. ISSUE	Änderung REVISION	gez. DRAWN BY																							
								MARQUARDT Marquardt, D-78604 Riethem-Weilheim																				