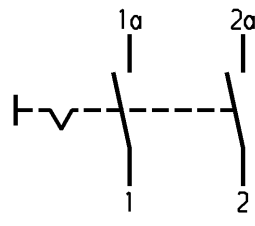
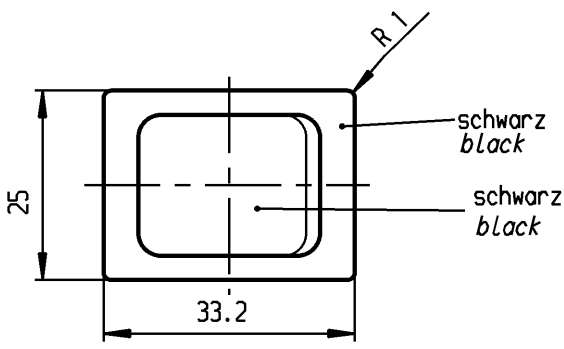
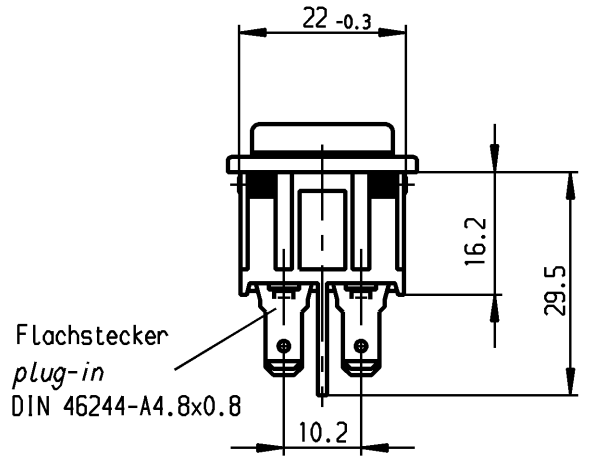
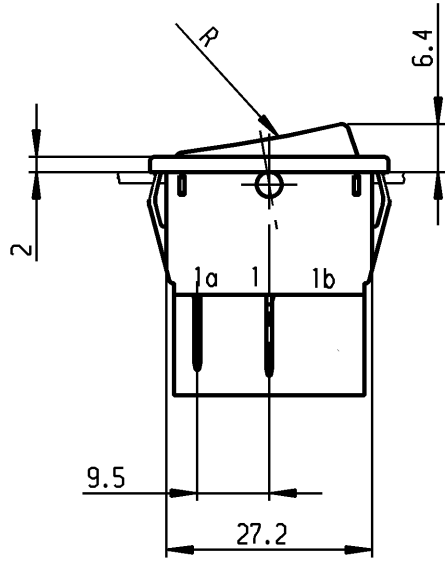


THIS DRAWING IS THE EXCLUSIVE PROPERTY OF MARQUARDT. WITHOUT THEIR CONSENT IT MAY NOT BE REPRODUCED OR GIVEN TO THIRD PARTIES.

VERTRAULICH CONFIDENTIAL

Alle Rechte bei Marquardt, auch fuer den Fall von Schutzrechtsmeldungen. Jede Veruegungsbefugnis, wie Kopier- und Weitergaberecht, bei uns.

1	2	3	4	
Empfohlener Ausschnitt für Rastbefestigung (Grat gegenüber Bestueckungsseite) <i>recommended cut-out for snap-in fixing (edge opposite to snap-in direction)</i>		Wanddicke <i>wall thickness</i>	Ausschnittlänge <i>length of cut-out</i>	Ausschnittbreite <i>width of cut-out</i>
		0.75 bis / to 1.25	30 -0.1	22 +0.2
		1.25 bis / to 2	30.2 -0.1	22 +0.2
		2 bis / to 3	30.6 -0.1	22 +0.2



Aufschrift
Marking

1832.
10(8)/250 ~ SE4
20(4)/250 ~ T105/55
5/120A 250V ~



16A 125-250V AC
1/3 HP 125V AC
1 HP 250V AC
R11

Herstellort/-jahr/-woche
code of manufacture: place/year/week

Auf Verpackung:
on box: 530826

Ausschalter 2-polig
Fuer Gerate der Klasse II geeignet

DPST
suitable for appliances of class II

Für Form und Lage FOR SHAPE AND LOC.		Allgemeintoleranzen UNTOLERANCED DIMENSIONS		Pause COPY		Blatt 01 SHEET		Typ K		Zeichn./DRAWING NO. 1832.1612		Index	
Für Winkel FOR ANGLE ± 2°		PROJECTION		Abmasse und Nennmassbereiche Angaben in mm		Laengen LENGTH		Radien RADII		Original DIN		Maßstab SCALE 1:1	
				ALL DIMENSIONS ARE IN MILLIMETRES		0-6 ± 0.2		±		A4		0 10 20 30 mm	
						>6-15 ± 0.4		±					
						>15-30 ± 0.4		± 10%					
						>30-70 ± 0.6							
						>70-120 ±							
						>120-200 ±							
c 86362 02.10.13 Mut		g		CAD Medusa		Z		Gez./DRAWN BY 22.10.98 Grh		Geraeteschalter Appliance Switch			
b 64507 11.11.09 hhe		f		gez./DRAWN BY 22.10.98 Grh				gepr./CHECKED BY Kiz					
a 39880 16.03.04 grh		e		Ersatz für/REPLACEMENT OF 1832.V98.291									
Ausg. ISSUE		Anderung REVISION		gez. DRAWN BY		Ausg. ISSUE		Anderung REVISION		gez. DRAWN BY		MARQUARDT Marquardt, D-78604 Riethem-Weilheim	