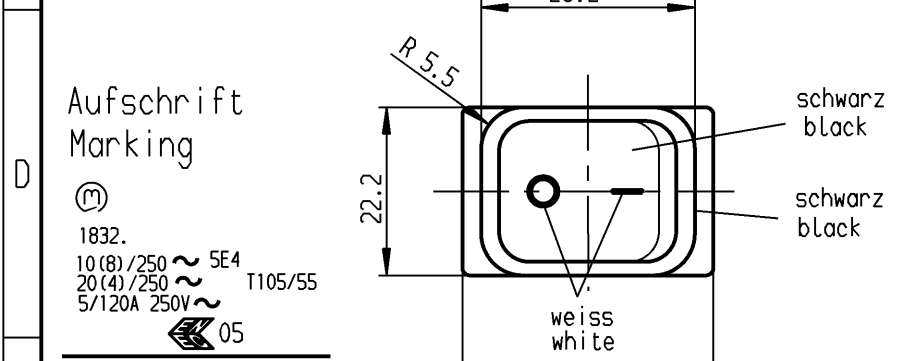
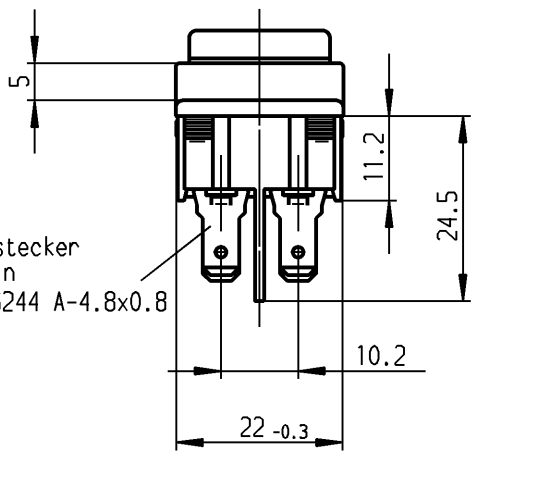
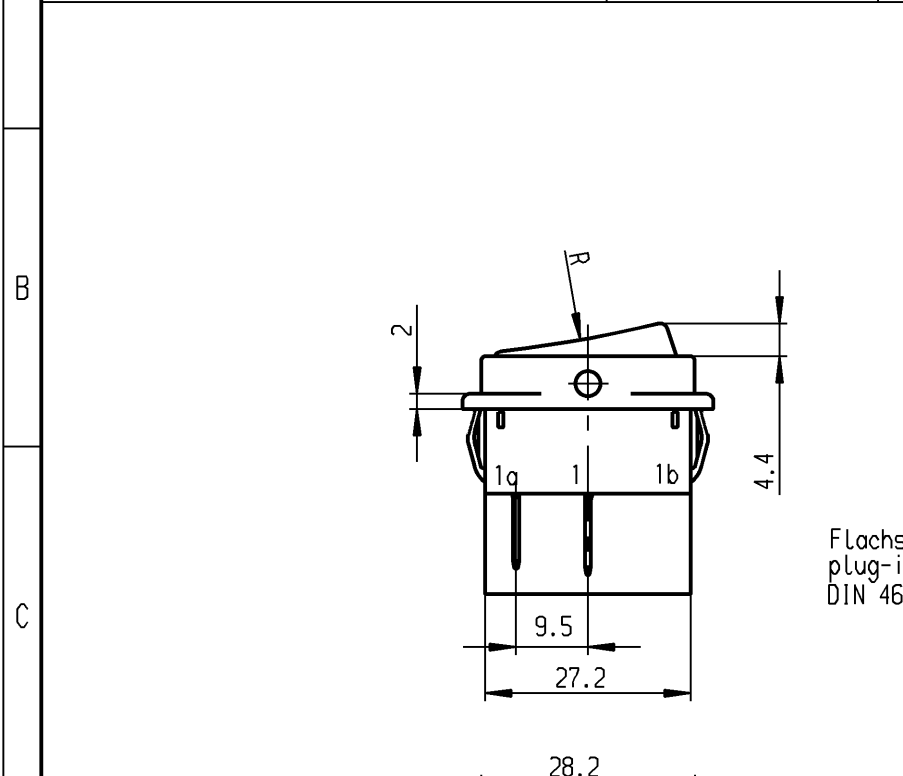


	1	2	3	4
A	Empfohlener Ausschnitt für Rastbefestigung (Grat gegenüber Bestückungsseite)	Wanddicke wall thickness	Ausschnittlänge Length of cut-out	Ausschnittbreite width of cut-out
	recommended cut-out for snap-in fixing (edge opposite to snap-in direction)	0.75 to / bis 1.25	30 -0.1	22 +0.2
		1.25 to / bis 2 2 to / bis 3	30.2 -0.1 30.6 -0.1	22 +0.2 22 +0.2

VERTRAULICH-CONFIDENTIAL

© ALLE Rechte bei Marquardt GmbH, auch fuer den Fall von Schutzrechtsanmeldungen. Jede Veruegungsbefugnis, wie Kopier- und Weitergaberecht, bei uns.

© This document is the exclusive property of Marquardt GmbH. Without our consent, it may not be reproduced or given to third parties.



D

**Aufschrift
Marking**

Ⓜ
1832.
10(8)/250 ~ 5E4
20(4)/250 ~ T105/55
5/120A 250V ~
05

16A 125-250V AC
1/3 HP 125V AC
1 HP 250V AC
R11

Herstelljahr/-woche
nach DIN EN 60062

date code of manufacture:
year / week
acc. to DIN EN 60062

E

Auf Verpackung: 23 03 266
On box:

Ausschalter 2-polig
Für Geräte der Klasse II geeignet

DPST
suitable for appliances of class II

Diese Unterlage ist geistiges Eigentum der Marquardt GmbH. Schutzvermerk nach DIN 34 beachten. Copyright reserved.

Für Form und Lage		Allgemeintoleranzen UNTOLERANCED DIMENSIONS		Pause COPY		Blatt SHEET		Typ		Zeichn./DRAWING NO.		Index	
FOR SHAPE AND LOC.		PROJECTION		Laengen LENGTH		Original DIN		K		1832.6112			
Für Winkel FOR ANGLE ± 2°		Abmasse und Nennmassbereiche Angaben in mm		Radien RADII		Maßstab SCALE		Geräteschalter					
		ALL DIMENSIONS ARE IN MILLIMETRES		± 10%		A4 1:1		Appliance Switch					
						0 10 20 30 mm		CAD Medusa					
c		g				gez./DRAWN BY 15.08.05 hhe		Z					
b		f				gepr./CHECKED BY mej							
a		e				Ersatz für/REPLACEMENT OF							
44407		15.08.05 hhe		d									
Ausg. ISSUE		Änderung REVISION		gez. DRAWN BY		Ausg. ISSUE		Änderung REVISION		gez. DRAWN BY			
												MARQUARDT Marquardt GmbH, D-78604 Rietheim-Weilheim	