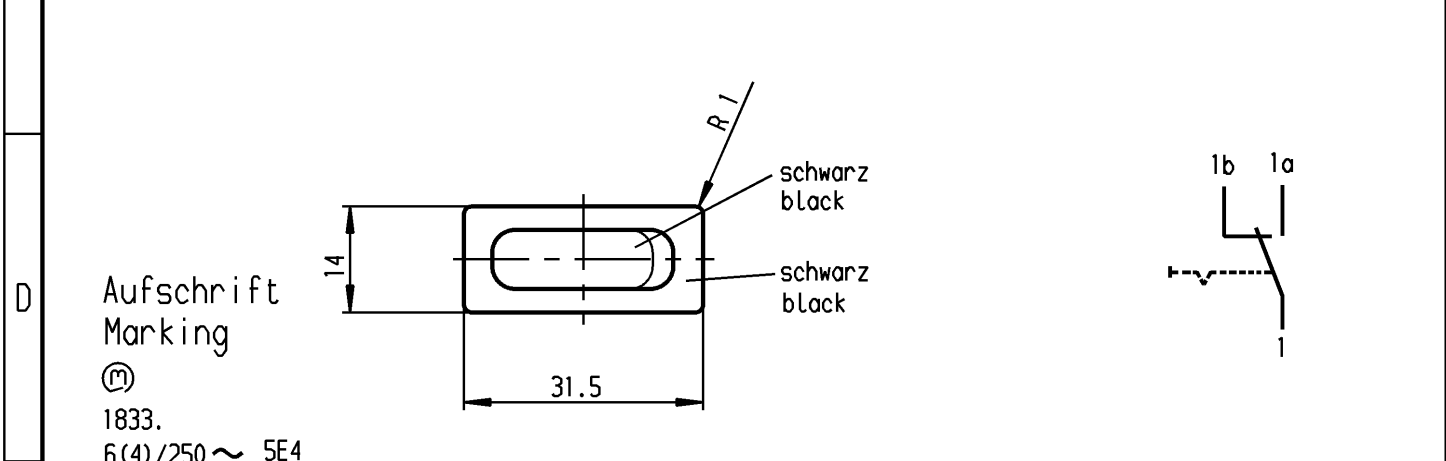
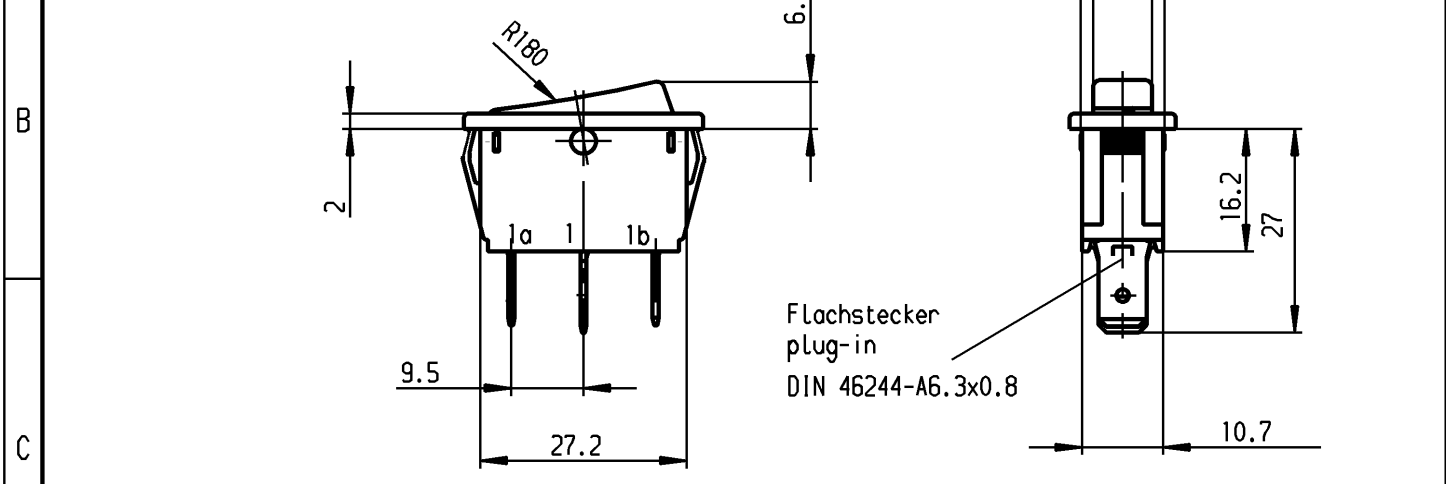


| | | | |
|---|---|-----------------------------|--------------------------------------|
| 1 | 2 | 3 | 4 |
| Empfohlener Ausschnitt für Rastbefestigung (Grat gegenüber Bestückungsseite) recommended cut-out for snap-in fixing (edge opposite to snap-in direction) | | Wanddicke wall thickness | Ausschnittlänge length of cut-out |
| | | 0.75 to / bis 1.25 | 30 -0.1 |
| | | 1.25 to / bis 2 | 30.2 -0.1 |
| | | 2 to / bis 3 | 30.6 -0.1 |
| | | | Ausschnittbreite width of cut-out |
| | | | 11 +0.1 |
| | | | 11 +0.1 |
| | | | 11 +0.1 |

VERTRAULICH-CONFIDENTIAL
 © Alle Rechte bei Marquardt, auch fuer den Fall von Schutzrechtsmeldungen. Jede Verfuegungsbefugnis, wie Kopier- und Weitergaberecht, bei uns.
 © This document is the exclusive property of Marquardt. Without our consent, it may not be reproduced or given to third parties.



Aufschrift
Marking

Ⓜ
1833.
6(4)/250 ~ SE4
10(4)/250 ~ T105/55



6A 125-250V AC
1/4 HP 125V AC
1/2 HP 250V AC
R30

Herstellort/-jahr/-woche
nach DIN EN 60062
code of manufacture:
place/year/week acc. to DIN EN 60062

Umschalter 1-polig
Für Geräte der Klasse II geeignet

SPDT
suitable for appliances of class II

Schutzvermerk
nach DIN 34 beachten
COPYRIGHT RESERVED

| | | | | | | | | | | | |
|---|----------------------|--|-----------------------------|---|------------------|------------------------------|----------------------------|-------------------|------------------------------------|--|-------------|
| Allgemeintoleranzen/UNTOLERANCED DIMENSIONS | | | | PROJECTION Für Winkel FOR ANGLE | | Pause COPY | | Blatt SHEET 01 | | Zeichn./DRAWING NO. | |
| Für Längen und Radien FOR LENGTHS AND RADII. | | Abmaße in mm Für Nennmaßbereich in mm ALL DIMENSIONS ARE IN MILLIMETRES | | | ± 2° | | Original DIN A4 | | Maßstab SCALE 1:1 | | K 1833.3302 |
| ± | | bis/UP TO 6 | über/OVER 6 bis/UP TO 30 | über/OVER 30 | 0 10 20 30 mm | | | | Geräteschalter Appliance Switch | | |
| d | | | i | | | | gez./DRAWN BY 17.04.00 Grh | | | | |
| c | 69573 | 16.07.10 | hhe | h | | | gez./DRAWN BY Mej | | | | |
| b | 29395 | 17.04.00 | grh | g | | | | | | | |
| a | 16503 | 06.03.85 | Gu | f | | | | | | | |
| | | | | e | | | Ersatz für/REPLACEMENT OF | | | | |
| Ausg. ISSUE | Änderung REVISION | gez. DRAWN BY | Ausg. ISSUE | Änderung REVISION | gez. DRAWN BY | Zeichn. gl. Nr. vom 10.12.84 | | | | MARQUARDT Marquardt, D-78604 Rietheim-Weilheim | |