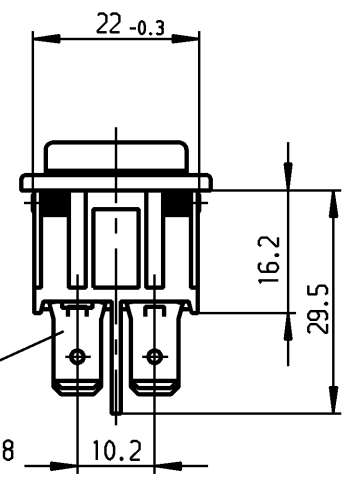
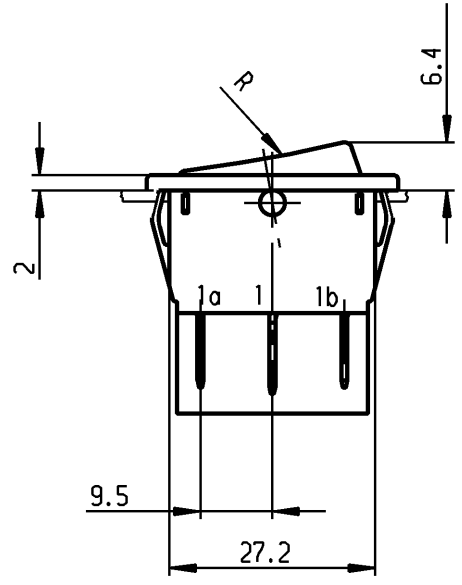
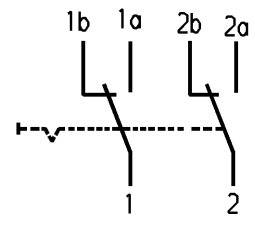
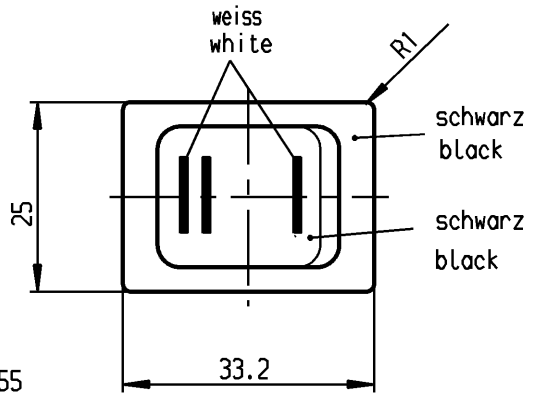


1	2	3	4
Empfohlener Ausschnitt für Rastbefestigung ( Grat gegenüber Bestückungsseite )  recommended cut-out for snap-in fixing ( edge opposite to snap-in direction )	Wanddicke wall thickness	Ausschnittlänge length of cut-out	Ausschnittbreite width of cut-out
	0.75 to / bis 1.25	30 -0.1	22 +0.2
	1.25 to / bis 2	30.2 -0.1	22 +0.2
	2 to / bis 3	30.6 -0.1	22 +0.2

**VERTRAULICH-CONFIDENTIAL**  
 © Alle Rechte bei Marquardt, auch fuer den Fall von Schutzrechtsmeldungen. Jede Verfuegungsbefugnis, wie Kopier- und Weitergaberecht, bei uns.  
 © This document is the exclusive property of Marquardt. Without our consent, it may not be reproduced or given to third parties.



Flachstecker  
plug-in  
DIN 46244-A 6.3x0.8



Aufschrift  
Marking

1834.  
6(4)/250 ~ 5E4  
10(4)/250 ~ T105/55  
05

6A 125-250V AC  
1/4 HP 125V AC  
1/2 HP 250V AC  
R30

Herstellort/-jahr/-woche  
nach DIN EN 60062

code of manufacture:  
place / year / week  
acc. to DIN EN 60062

Auf Verpackung / on box: G

Umschalter 2-polig  
Fuer Gerate der Klasse II geeignet.

DPDT  
suitable for appliance of class II

G=Konform nach IEC 60335-1:2001 Kap.30  
G=matching IEC 60335-1:2001 clause 30

Schutzvermerk nach DIN 34 beachten COPYRIGHT RESERVED

Für Form und Logo FOR SHAPE AND LOC.	Für Winkel FOR ANGLE ± 2°	Allgemeintoleranzen UNTOLERANCED DIMENSIONS				Pause COPY	Blatt SHEET		Typ K	Zeichn./DRAWING NO. 1834.3603	Index
		PROJECTION	Abmasse und Nennmassbereiche Angaben in mm	Laengen LENGTH	Radien RADII		Original DIN	Maßstab SCALE			
			0-6 ± 0.2	± 0.2	0 10 20 30 mm	A4	1:1	Gerateschalter			
			>6-15 ± 0.4	± 0.4				Appliance Switch			
			>15-30 ± 0.4	± 0.4				MARQUARDT			
			>30-70 ±	± 10%				Marquardt GmbH, D-78604 Rietheim-Weilheim			
			>70-120 ±					RELEASED/FREIGEgeben 2009/Oct/23			
			>120-200 ±								
c	64508	09.09.09	hhe	g	CAD Medusa		Z				
b	50412	14.12.06	hhe	f	gez./DRAWN BY 21.07.06 hhe						
a	48659	03.08.06	hhe	e	gepr./CHECKED BY Mej						
	48428	21.07.06	hhe	d	Ersatz für/REPLACEMENT OF						
Ausg. ISSUE	Aenderung REVISION	gez. DRAWN BY		Ausg. ISSUE	Aenderung REVISION	gez. DRAWN BY					