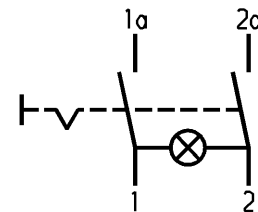
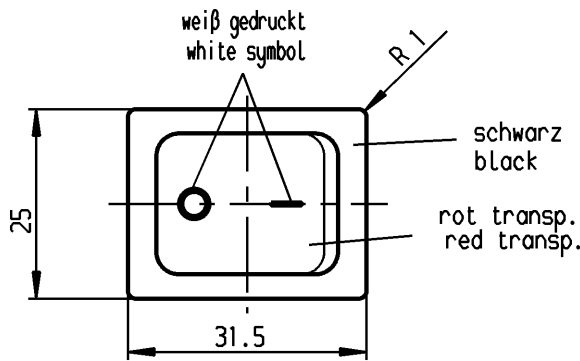
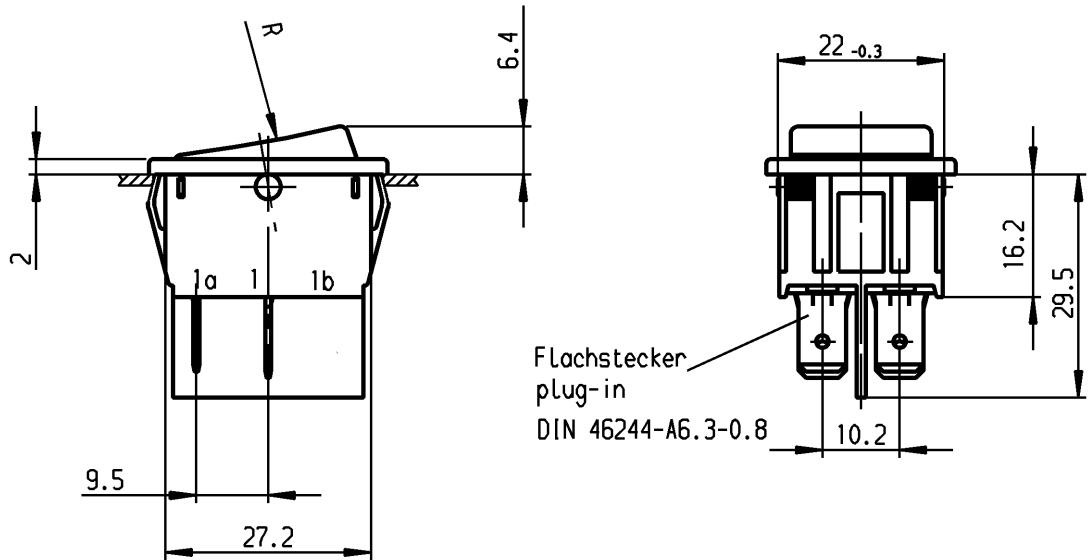


1	2	3	4
Empfohlener Ausschnitt für Rastbefestigung (Grat gegenüber Bestückungsseite)	Wanddicke wall thickness	Ausschnittlänge length of cut-out	Ausschnittbreite width of cut-out
A recommended cut-out for snap-in fixing (edge opposite to snap-in direction)	0.75 bis / to 1.25	30 -0.1	22 +0.2
	1.25 bis / to 2	30.2 -0.1	22 +0.2
	2 bis / to 3	30.6 -0.1	22 +0.2

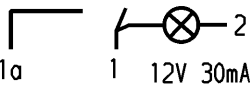


Aufschrift
Marking



1835.

10A 12V T85



Ausschalter 2-polig
DPST

Gluehlampe für 12V 30mA
incandescent lamp for 12V 30mA

Herstellort/-jahr/-woche
nach DIN EN 60062

code of manufacture:
place /year /week acc. to DIN EN 60062

VERTRAULICH-CONFIDENTIAL

© Alle Rechte bei Marquardt, auch fuer den Fall von Schutzrechtsanmeldungen. Jede Veruegungsbefugnis, wie Kopier- und Weitergaberecht, bei uns.
© This document is the exclusive property of Marquardt. Without our consent, it may not be reproduced or given to third parties.

Schutzvermerk
nach DIN 34 beachten
COPYRIGHT RESERVED

Für Form und Logo FOR SHAPE AND LOC.	☉ ≡	Allgemeintoleranzen UNTOLERANCED DIMENSIONS			Pause COPY	Blatt SHEET		Typ K	Zeichn./DRAWING NO. 1835.3107	Index	
		PROJECTION	Abmasse und Nennmassbereiche Angaben in mm	Laengen LENGTH		Radien RADII	Original DIN				Maßstab SCALE
Für Winkel FOR ANGLE ± 2°			0-6	± 0.2	± 0.2	A4	1:1	0	10	20	30 mm
			>6-15	± 0.4	± 0.3						
			>15-30	± 0.4	± 0.5						
			>30-70	±	± 10%						
			>70-120	±							
			>120-200	±							
c			g								
b	64507	22.10.09	hhe	f		CAD Medusa	Z				
a	58446	28.05.08	tjc	e		gez./DRAWN BY 12.09.06	j m				
	46604	12.09.06	j m	d		gepr./CHECKED BY SA					
Ausg. ISSUE	Anderung REVISION	gez. DRAWN BY	Ausg. ISSUE	Anderung REVISION	gez. DRAWN BY	Ersatz für/REPLACEMENT OF 1835.MV95.0001		MARQUARDT Marquardt, D-78604 Riethem-Weilheim			