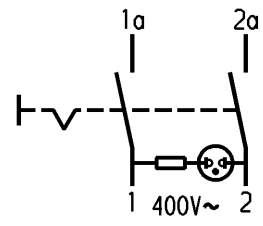
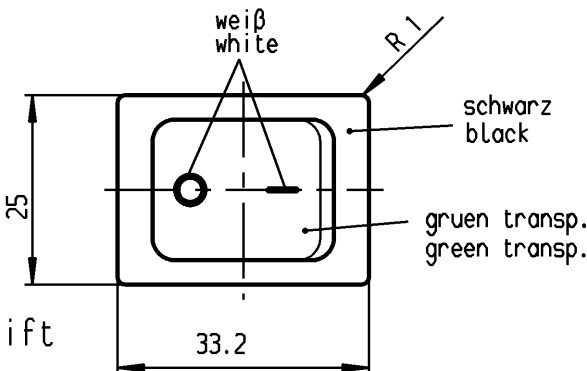
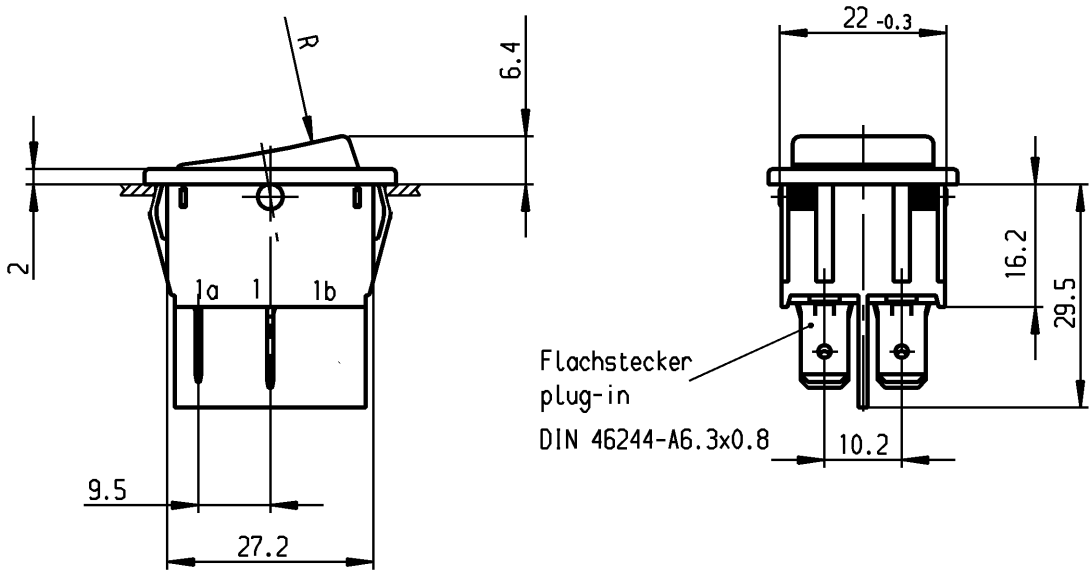


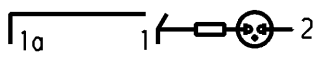
	1	2	3	4
A	Empfohlener Ausschnitt für Rastbefestigung (Grat gegenüber Bestückungsseite)	Wanddicke wall thickness	Ausschnittlänge length of cut-out	Ausschnittbreite width of cut-out
	recommended cut-out for snap-in fixing (edge opposite to snap-in direction)	0.75 bis / to 1.25	30 -0.1	22 +0.2
		1.25 bis / to 2 2 bis / to 3	30.2 -0.1 30.6 -0.1	22 +0.2 22 +0.2



Aufschrift
Marking

1835.
10 (8) / 250 ~ 5E4
20 (4) / 250 ~ T85/55
5 / 120A 250V ~
05

16A 250V AC
IHP
R142



Herstellort/-jahr/-woche
nach DIN EN 60062

code of manufacture:
place /year /week acc. to DIN EN 60062

183..
10 (8) / 400 ~ 5E4 T105/55
05



Ausschalter 2-polig
Glimmlampe mit Rv für 400V ~
Für Geräte der Klasse II geeignet

DPST
neon lamp with Rv for 400V AC
suitable for appliances of class II

VERTRAULICH-CONFIDENTIAL
 © Alle Rechte bei Marquardt, auch fuer den Fall von Schutzrechtsanmeldungen. Jede Verfuugungsbefugnis, wie Kopier- und Weitergaberecht, bei uns.
 © This document is the exclusive property of Marquardt. Without our consent, it may not be reproduced or given to third parties.

Schutzvermerk nach DIN 34 beachten
COPYRIGHT RESERVED

Für Form und Logo FOR SHAPE AND LOC.	Für Winkel FOR ANGLE ± 2°	Allgemeintoleranzen UNTOLERANCED DIMENSIONS			Pause COPY	Blatt SHEET		Zeichn./DRAWING NO. K 1835.3419	Index
		PROJECTION	Abmasse und Nennmassbereiche Angaben in mm	Laengen LENGTH		Radien RADII	Original DIN		
			0-6 ± 0.2 >6-15 ± 0.4 >15-30 ± 0.4 >30-70 ± 0.6 >70-120 ± >120-200 ±	± 0.2 ± 0.2 ± 0.4		A4	1:1	Geräteschalter Appliance Switch	
c	43770	16.06.05	hhe	g		CAD		Ersatz für/REPLACEMENT OF 1835.V96.333	
b	43592	07.06.05	hhe	f		gez./DRAWN BY 06.04.00 Grh gepr./CHECKED BY Me j			
a	29852	05.07.00	Grh	e				MARQUARDT Marquardt, D-78604 Riethem-Weilheim	
	29418	07.04.00	Grh	d	64507	05.11.09	hhe		
Ausg. ISSUE	Anderung REVISION	gez. DRAWN BY		Ausg. ISSUE	Anderung REVISION	gez. DRAWN BY			