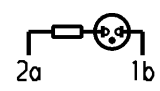
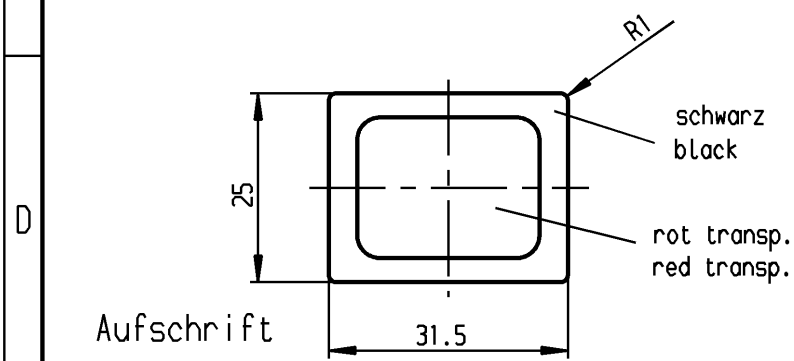
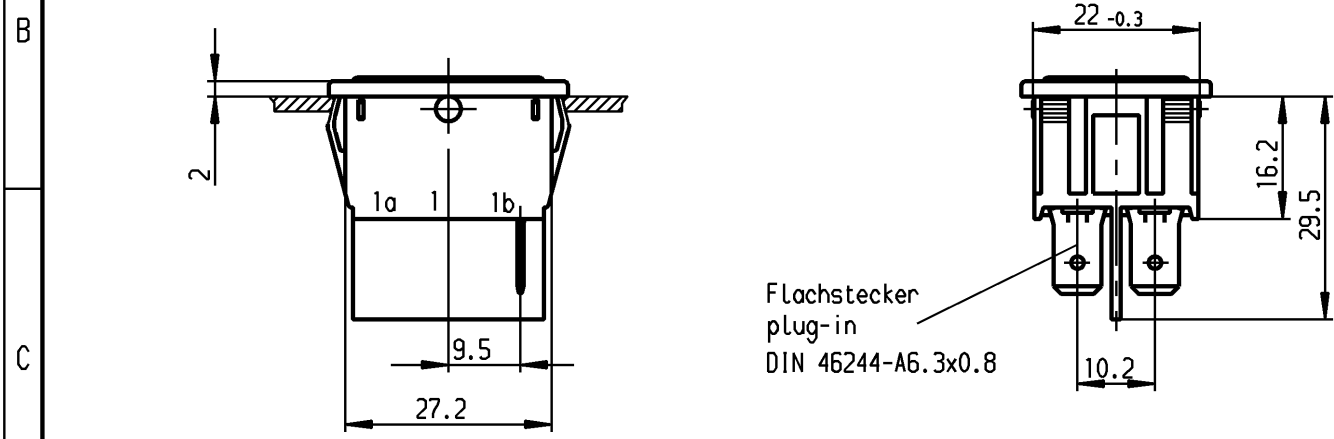


	1	2	3	4	
A	Empfohlener Ausschnitt für Rastbefestigung ( Grat gegenüber Bestückungsseite )		Wanddicke wall thickness	Ausschnittlänge length of cut-out	Ausschnittbreite width of cut-out
	recommended cut-out for snap-in fixing ( edge opposite to snap-in direction )		0.75 to / bis 1.25	30 -0.1	22 +0.2
			1.25 to / bis 2	30.2 -0.1	22 +0.2
			2 to / bis 3	30.6 -0.1	22 +0.2

**VERTRAULICH-CONFIDENTIAL**

© Alle Rechte bei Marquardt, auch fuer den Fall von Schutzrechtsanmeldungen. Jede Veruegungsbefugnis, wie Kopier- und Weitergaberecht, bei uns.

© This document is the exclusive property of Marquardt. Without our consent, it may not be reproduced or given to third parties.



Aufschrift  
Marking

©  
1837.  
230V ~ T 100°C  
⚡

Herstellort/-jahr/-woche  
nach DIN EN 60062  
code of manufacture:  
place/year/week acc. to DIN EN 60062

Leuchte  
Glimmlampe mit Rv für 230V ~  
Für Geräte der Klasse II geeignet

Pilot Light  
neon lamp with Rv for 230V AC  
suitable for appliances of class II

Schutzvermerk  
nach DIN 34 beachten  
COPYRIGHT RESERVED

Allgemeintoleranzen/UNTOLERANCED DIMENSIONS				PROJECTION Für Winkel FOR ANGLE ± 2°		Pause COPY	Blatt SHEET 01 Original DIN A4 Maßstab SCALE 1:1	Zeichn./DRAWING NO. K 1837.8102
Für Längen und Radien FOR LENGTHS AND RADII. ±	Abmaße in mm für Nennmaßbereich in mm ALL DIMENSIONS ARE IN MILLIMETRES							Leuchte Pilot Light
	bis/UP TO 6	über/OVER 6 bis/UP TO 30	über/OVER 30					
	0.2	0.4	0.6					Ersatz für/REPLACEMENT OF Original gl. Nr. vom 30.09.85 <b>MARQUARDT</b> Marquardt, D-78604 Rietheim-Weilheim
d	69573	27.07.10 hhe	i			0 10 20 30 mm		
c	24370	26.11.96 grh	h			gez./DRAWN BY 02.03.94 Grh gez./DRAWN BY Hg		
b	22680	02.03.94 Grh	g					
a	17142	28.02.86 Gu	f					
			e					
Ausg. ISSUE	Änderung REVISION	gez. DRAWN BY	Ausg. ISSUE	Änderung REVISION	gez. DRAWN BY			