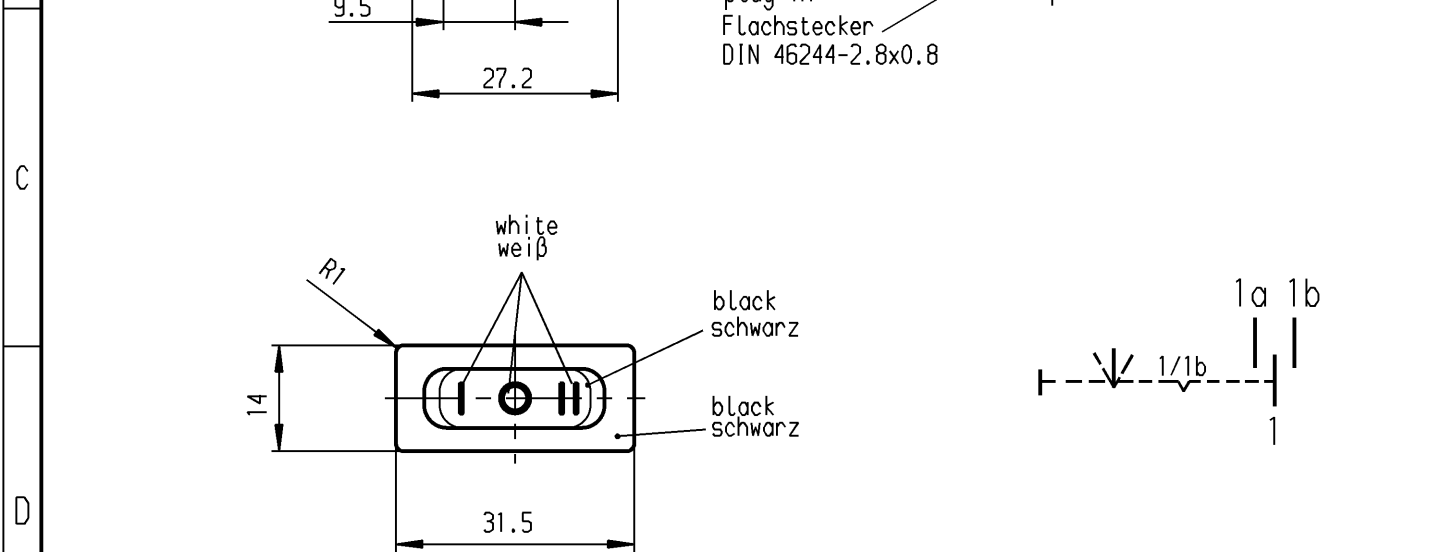
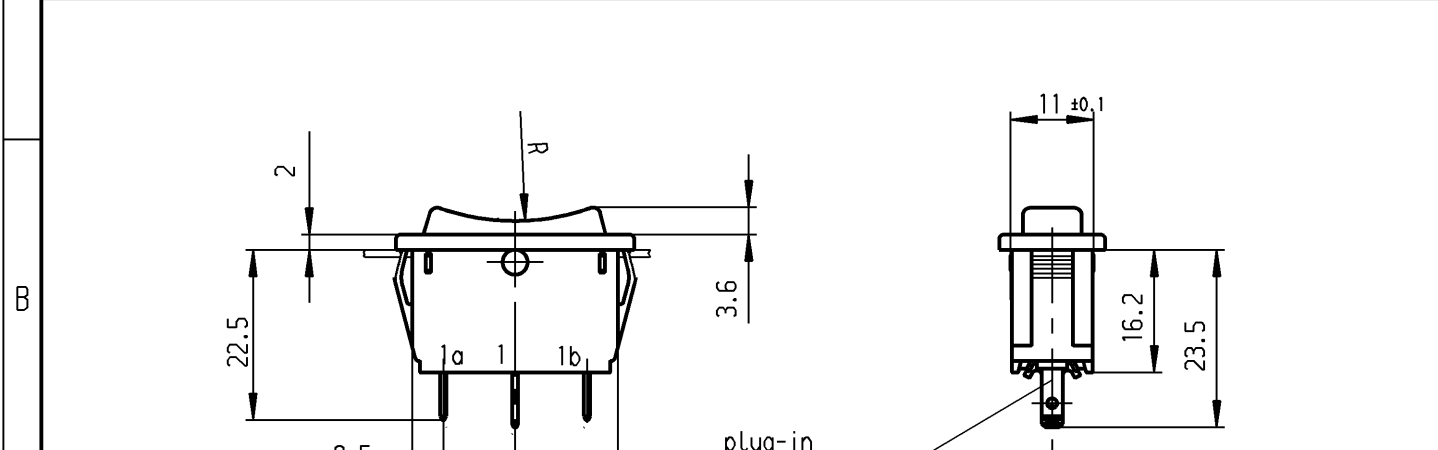


	1	2	3	4
	recommended cut-out for snap-in fixing ( edge opposite to snap-in direction )	wall thickness Wanddicke	length of cut-out Ausschnittlänge	width of cut-out Ausschnittbreite
A	Empfohlener Ausschnitt für Rastbefestigung ( Grat gegenüber Bestückungsseite )	0.75 to / bis 1.25	30 -0.1	11 +0.1
		1.25 to / bis 2	30.2 -0.1	11 +0.1
		2 to / bis 3	30.6 -0.1	11 +0.1



Marking  
Aufschrift

Ⓜ  
1838.  
6(4)/250 ~ T105/55

05

---

6A 125-250V AC  
1/8 HP  
R58

date code of manufacture:  
year / month  
acc. to DIN EN 60062

Herstelljahr/- monat nach  
DIN EN 60062

SPDT  
with centre-off  
biased from one side  
suitable for appliances of class II

Umschalter 1-polig  
Ausstellung in der Mitte  
Tastfunktion einseitig  
Für Geräte der Klasse II geeignet

Diese Unterlage ist geistiges Eigentum der Marquardt GmbH. Schutzvermerk nach DIN 34 beachten. Copyright reserved.

Für Form und Lage FOR SHAPE AND LOC.		Allgemeintoleranzen Untoleranced Dimensions		Pause COPY		Blatt SHEET		Typ K		Zeichn./DRAWING NO. 1838.4307		Index	
Für Winkel FOR ANGLE ± 2°		PROJECTION		Abmasse und Nennmassbereiche Angaben in mm		Original DIN A4		Maßstab SCALE 1:1		Appliance Switch		Einbauzeichnung	
		ALL DIMENSIONS ARE IN MILLIMETRES		Laengen LENGTH		Radien RADII		0 10 20 30 mm		CAD			
				0-6 ± 0.2		±				gez./DRAWN BY 22.03.99 grh			
				>6-15 ± 0.4		±				gepr./CHECKED BY Mej			
				15-30 ± 0.4		±				Ersatz für/REPLACEMENT OF			
				>30-70 ± 0.6		±				1838.V99.09			
				>70-120 ±		±				MARQUARDT			
				<120-200 ±		±				Marquardt GmbH, D-78604 Rietheim-Weilheim			
Ausg. ISSUE		Änderung REVISION		gez. DRAWN BY		Ausg. ISSUE		Änderung REVISION		gez. DRAWN BY			