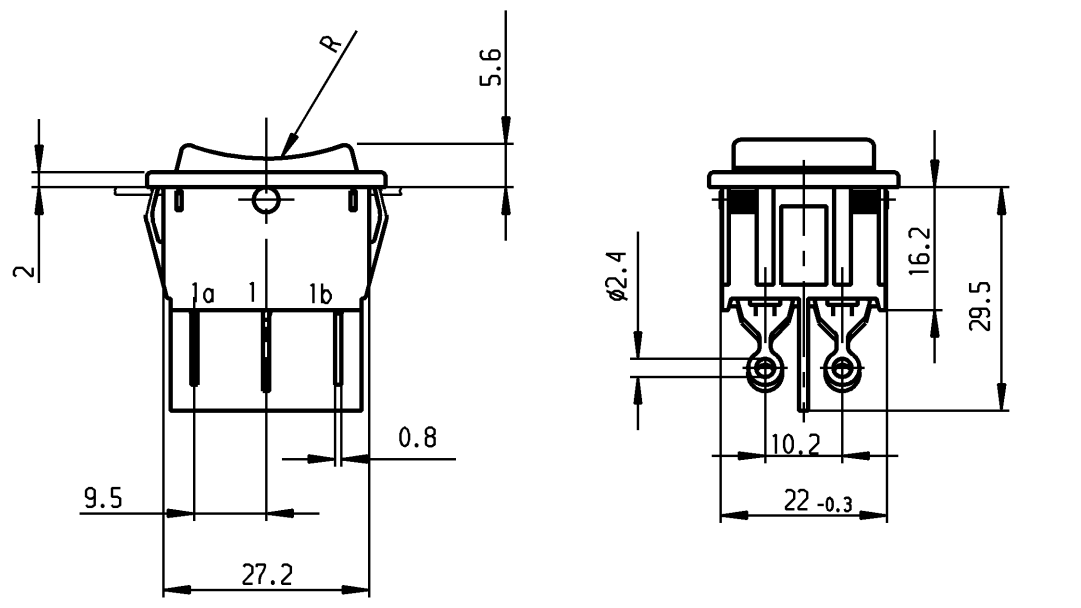


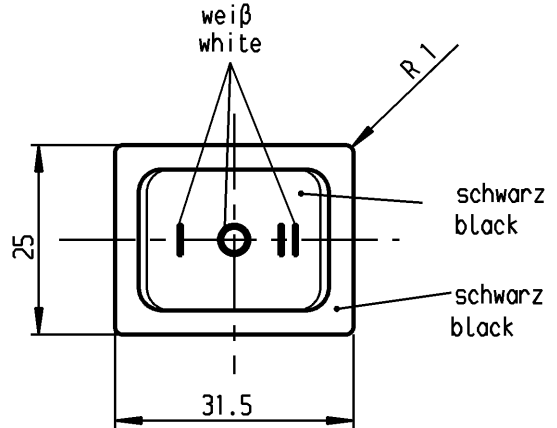
	1	2	3	4
A	Empfohlener Ausschnitt für Rastbefestigung (Grat gegenüber Bestückungsseite) recommended cut-out for snap-in fixing (edge opposite to snap-in direction)	Wanddicke wall thickness	Ausschnittlänge length of cut-out	Ausschnittbreite width of cut-out
		0.75 to / bis 1.25	30 -0.1	22 +0.2
		1.25 to / bis 2	30.2 -0.1	22 +0.2
		2 to / bis 3	30.6 -0.1	22 +0.2

B



VERTRAULICH-CONFIDENTIAL
 © Alle Rechte bei Marquardt, auch fuer den Fall von Schutzrechtsanmeldungen. Jede Verfuegungsbefugnis, wie Kopier- und Weitergaberecht, bei uns.
 © This document is the exclusive property of Marquardt. Without our consent, it may not be reproduced or given to third parties.

C



D

Aufschrift
Marking



Herstellort/-jahr/-woche
nach DIN EN 60062

code of manufacture:
place / year / week
acc. to DIN EN 60062

Umschalter 2-polig
Ausstellung in der Mitte
Für Geräte der Klasse II geeignet
Mit integrierter Systemabdeckung

DPDT
with centre-off
suitable for appliances of class II
with integrated system cover

E

Schutzvermerk
nach DIN 34 beachten
COPYRIGHT RESERVED

Für Form und Lage FOR SHAPE AND LOC.	Für Winkel FOR ANGLE ± 2°	Allgemeintoleranzen UNTOLERANCED DIMENSIONS			Pause COPY	Blatt SHEET		Typ K	Zeichn./DRAWING NO. 1839.0105	Index		
		PROJECTION	Abmasse und Nennmassbereiche Angaben in mm	Laengen LENGTH		Radien RADII	Original DIN				Maßstab SCALE	
			0-6 ± 0.2	± 0.2	0 10 20 30 mm	A4	1:1	Geraeteschalter Appliance Switch				
			>6-15 ± 0.4	±								
			>15-30 ± 0.4	±								
			>30-70 ± 0.6	±								
			>70-120 ±	± 10%								
ALL DIMENSIONS ARE IN MILLIMETRES					CAD Medusa		Z	Ersatz für/REPLACEMENT OF 1839.V01.168				
c			g		gez./DRAWN BY 08.10.01 grh		MARQUARDT Marquardt GmbH, D-78604 Rietheim-Weilheim					
b	64508	20.08.09 hhe	f		gepr./CHECKED BY Me j							
a	35777	12.03.03 hhe	e									
	32609	08.10.01 grh	d									
Ausg. ISSUE	Anderung REVISION	gez. DRAWN BY	Ausg. ISSUE	Anderung REVISION	gez. DRAWN BY							