

Empfohlener Ausschnitt für Rastbefestigung  
(Grat gegenüber Bestückungsseite)

recommended cut-out for snap-in fixing  
(edge opposite to snap-in direction)

Wanddicke  
wall-thickness

Ausschnittlänge  
length of cut-out

Ausschnittbreite  
width of cut-out

0.75 to / bis 1.25

30 -0.1

22 +0.2

1.25 to / bis 2

30.2 -0.1

22 +0.2

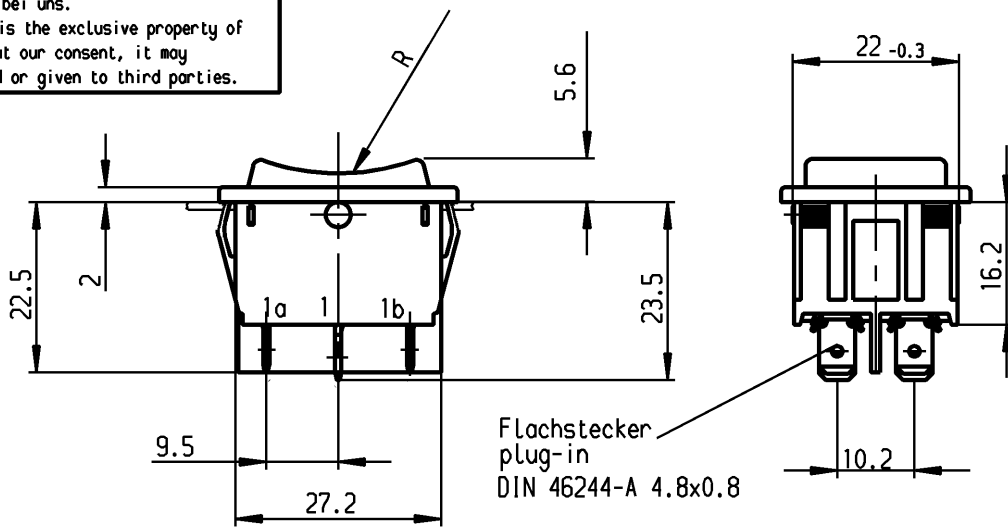
2 to / bis 3

30.6 -0.1

22 +0.2

**VERTRAULICH-CONFIDENTIAL**

Ⓜ Alle Rechte bei Marquardt, auch fuer den Fall von Schutzrechtsanmeldungen. Jede Verfuegungsbefugnis, wie Kopier- und Weitergaberecht, bei uns.  
Ⓜ This document is the exclusive property of Marquardt. Without our consent, it may not be reproduced or given to third parties.



Aufschrift  
Marking

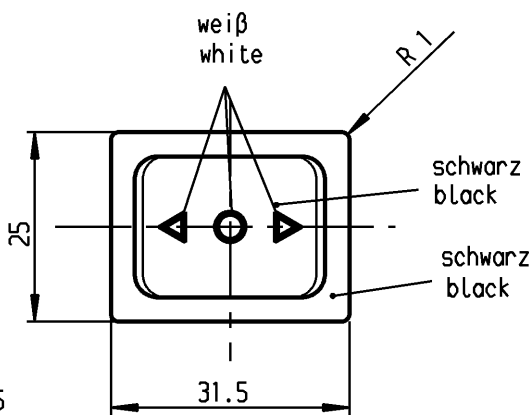
Ⓜ  
1839.  
6(4)/250 ~ T105/55



6A 125-250V AC  
1/8 HP  
R58

Herstellort/-jahr/-woche  
nach DIN EN 60062

code of manufacture:  
place / year / week  
acc. to DIN EN 60062



Umschalter 2-polig

Ausstellung in der Mitte  
Tastfunktion beidseitig  
Für Geräte der Klasse II geeignet  
Mit integrierter Systemabdeckung

DPDT

with centre-off  
biased from both-sides  
suitable for appliances of class II  
with integrated system cover

Schutzvermerk  
nach DIN 34 beachten  
COPYRIGHT RESERVED

Für Form und Lage FOR SHAPE AND LOC.	☉ ≡	Allgemeintoleranzen UNTOLERANCED DIMENSIONS			Pause COPY	Blatt SHEET		Typ K	Zeichn./DRAWING NO. 1839.1410	Index
		PROJECTION	Abmasse und Nennmassbereiche Angaben in mm	Laengen LENGTH		Radien RADI	Original DIN			
Für Winkel FOR ANGLE ± 2°			ALL DIMENSIONS ARE IN MILLIMETRES	0-6	± 0.2	± 0.2	A4	1:1	Geraeteschalter Appliance Switch	
				>6-15	± 0.4	± 0.3				
c	64508	20.08.09	hhe	g	f	± 0.5	0 10 20 30 mm	Z	Ersatz für/REPLACEMENT OF	
a	35777	12.03.03	hhe	e	CAD Medusa		gez./DRAWN BY 13.08.02 hhe		<b>MARQUARDT</b> Marquardt GmbH, D-78604 Rietheim-Weilheim	
	34502	13.08.02	hhe	d	gez./DRAWN BY		gepr./CHECKED BY mej			
Ausg. ISSUE	Anderung REVISION	gez. DRAWN BY	Ausg. ISSUE	Anderung REVISION	gez. DRAWN BY	Ersatz für/REPLACEMENT OF				