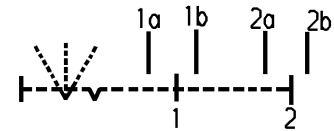
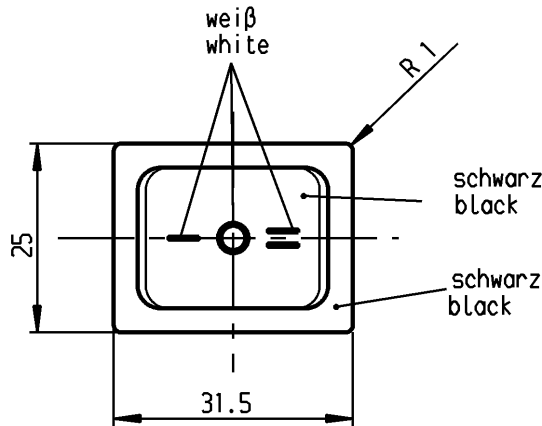
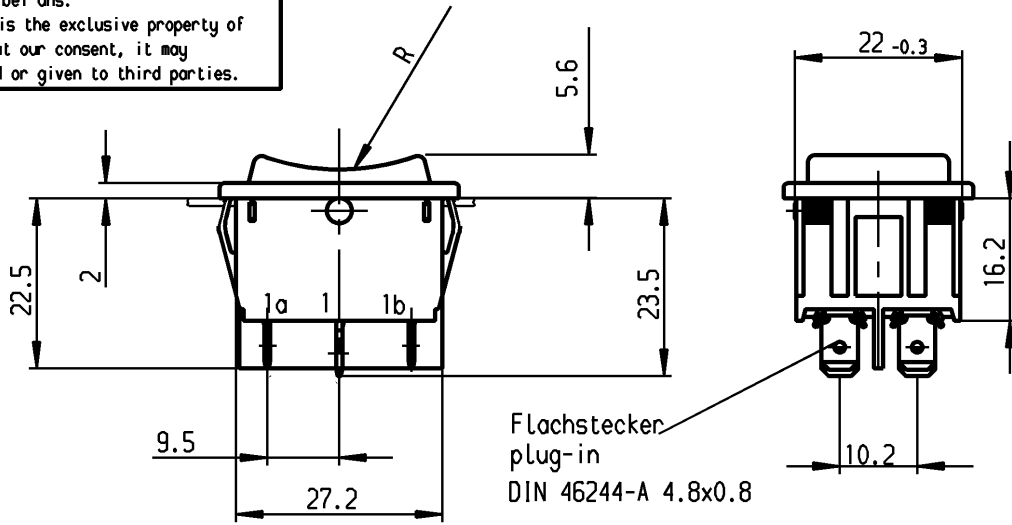


Empfohlener Ausschnitt für Rastbefestigung
(Grat gegenüber Bestückungsseite)
recommended cut-out for snap-in fixing
(edge opposite to snap-in direction)

Wanddicke wall-thickness	Ausschnittlänge length of cut-out	Ausschnittbreite width of cut-out
0.75 to / bis 1.25	30 -0.1	22 +0.2
1.25 to / bis 2	30.2 -0.1	22 +0.2
2 to / bis 3	30.6 -0.1	22 +0.2

VERTRAULICH-CONFIDENTIAL

© Alle Rechte bei Marquardt, auch fuer den Fall von Schutzrechtsanmeldungen. Jede Veruegungsbefugnis, wie Kopier- und Weitergaberecht, bei uns.
© This document is the exclusive property of Marquardt. Without our consent, it may not be reproduced or given to third parties.



**Aufschrift
Marking**

Ⓜ
1839.
6(4)/250 ~ T105/55



6A 125-250V AC
1/8 HP
R58

Herstellort/-jahr/-woche
nach DIN EN 60062

code of manufacture:
place / year / week
acc. to DIN EN 60062

Umschalter 2-polig
Ausstellung in der Mitte

Für Geräte der Klasse II geeignet

DPDT

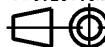
with centre-off

suitable for appliances of class II

Allgemeintoleranzen/UNTOLERANCED DIMENSIONS

Für Längen und Radien FOR LENGTHS AND RADII. ±	Abmaße in mm für Nennmaßbereich in mm ALL DIMENSIONS ARE IN MILLIMETRES		
	bis/UP TO 6	über/OVER 6 bis/UP TO 30	über/OVER 30
	0.2	0.4	0.6

PROJECTION



Für Winkel
FOR ANGLE

± 2°

Pause
COPY

Blatt
SHEET

Original
DIN

A4

Maßstab
SCALE

1:1

0 10 20 30 mm

Zeichn./DRAWING NO.

K

1839.1509

Geraeteschalter
Appliance Switch

gez./DRAWN BY 25.11.96 Grh
gez./DRAWN BY Kiz

Ersatz für/REPLACEMENT OF

Zeichn. gL. Nr. vom 22.09.82

MARQUARDT

Marquardt GmbH, D-78604 Riethem-Weilheim

Schutzvermerk
nach DIN 34 beachten
COPYRIGHT RESERVED