

Empfohlener Ausschnitt für Rastbefestigung
(Grat gegenüber Bestückungsseite)

recommended cut-out for snap-in fixing
(edge opposite to snap-in direction)

Wanddicke
wall-thickness

Ausschnittlänge
length of cut-out

Ausschnittbreite
width of cut-out

0.75 to / bis 1.25

30 -0.1

22 +0.2

1.25 to / bis 2

30.2 -0.1

22 +0.2

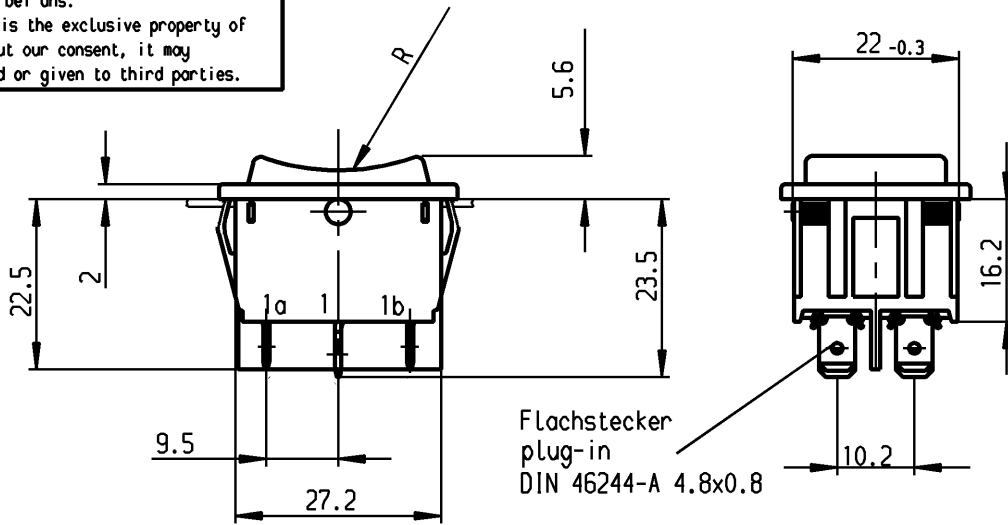
2 to / bis 3

30.6 -0.1

22 +0.2

VERTRAULICH-CONFIDENTIAL

© Alle Rechte bei Marquardt, auch fuer den Fall von Schutzrechtsanmeldungen.
Jede Verfuegungsbefugnis, wie Kopier- und Weitergaberecht, bei uns.
© This document is the exclusive property of Marquardt. Without our consent, it may not be reproduced or given to third parties.



Flachstecker
plug-in
DIN 46244-A 4.8x0.8

Aufschrift
Marking

1839.
6(4)/250 ~ T105/55



6A 125-250V AC

1/8 HP

R58

Herstellort/-jahr/-woche
nach DIN EN 60062

code of manufacture:
place / year / week
acc. to DIN EN 60062

Umschalter 2-polig

Ausstellung in der Mitte

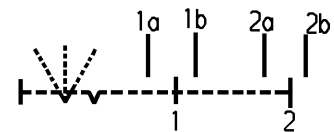
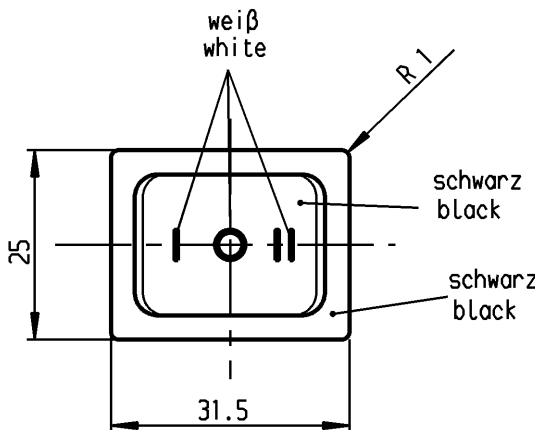
Für Geräte der Klasse II geeignet

Mit integrierter Systemabdeckung

DPDT

with centre-off

suitable for appliances of class II
with integrated system cover



Schutzvermerk
nach DIN 34 beachten
COPYRIGHT RESERVED

Fuer Form und Lage FOR SHAPE AND LOC.	Fuer Winkel FOR ANGLE ± 2°	Allgemeintoleranzen UNTOLERANCED DIMENSIONS				Pause COPY	Blatt SHEET		Typ K	Zeichn./DRAWING NO. 1839.1518	Index
		PROJECTION	Abmasse und Nennmassbereiche Angaben in mm	Laengen LENGTH	Radien RADII		Original DIN A4	Maßstab SCALE 1:1			
		ALL DIMENSIONS ARE IN MILLIMETRES				0 10 20 30 mm		Geraeteschalter Appliance Switch			
c			g		CAD Medusa		Z	MARQUARDT Marquardt, D-78604 Riethem-Weilheim			
b	64508	26.08.09	hhe	f	gez./DRAWN BY 05.02.03 hhe						
a	35777	12.03.03	hhe	e	gepr./CHECKED BY mej						
	35614	05.02.03	hhe	d	Ersatz fuer/REPLACEMENT OF						
Ausg. ISSUE	Aenderung REVISION	gez. DRAWN BY	Ausg. ISSUE	Aenderung REVISION	gez. DRAWN BY						