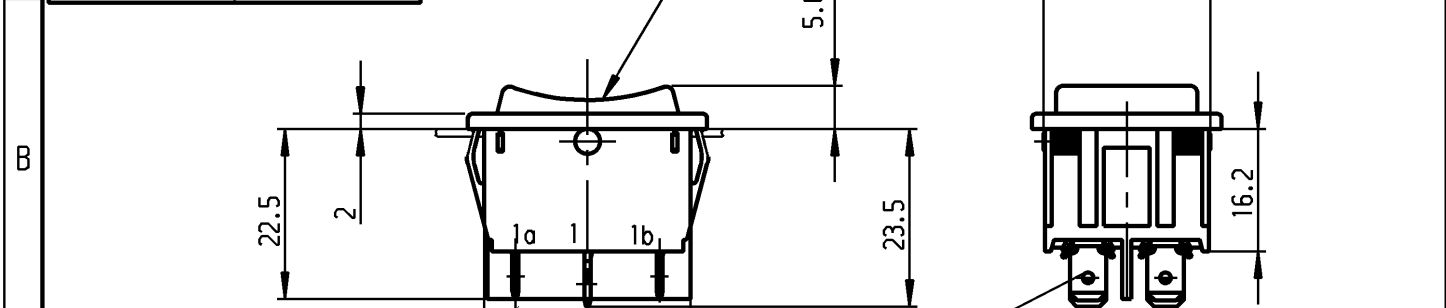
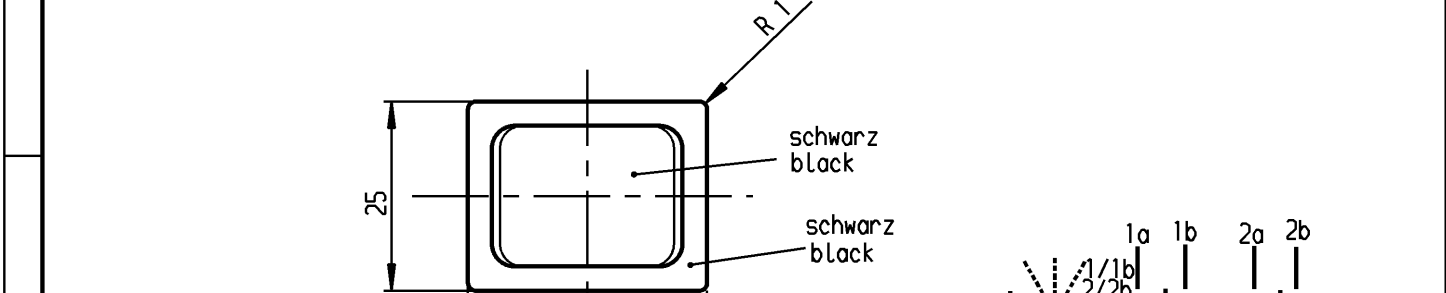
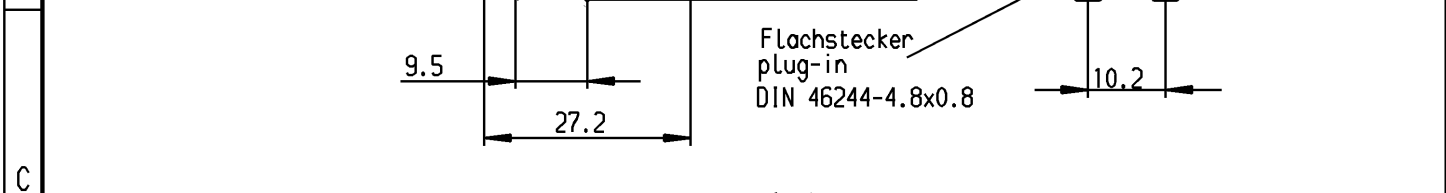


A	1		2		3		4	
	Empfohlener Ausschnitt für Rastbefestigung (Grat gegenüber Bestückungsseite)				Wanddicke wall-thickness	Ausschnittlänge length of cut-out		Ausschnittbreite width of cut-out
	recommended cut-out for snap-in fixing (edge opposite to snap-in direction)				0.75 to / bis 1.25	30 -0.1	22 +0.2	
					1.25 to / bis 2	30.2 -0.1	22 +0.2	
				2 to / bis 3	30.6 -0.1	22 +0.2		

VERTRAULICH-CONFIDENTIAL
 Ⓞ Alle Rechte bei Marquardt, auch fuer den Fall von Schutzrechtsmeldungen. Jede Verfuegungsbefugnis, wie Kopier- und Weitergaberecht, bei uns.
 Ⓞ This document is the exclusive property of Marquardt. Without our consent, it may not be reproduced or given to third parties.



Flachstecker
plug-in
DIN 46244-4.8x0.8



Aufschrift
Marking

Ⓞ
1839.
6(4)/250 ~ T105/55



6A 125-250V AC
1/8 HP
R58

Herstellort/-jahr/-woche
nach DIN EN 60062
code of manufacture:
place / year / week
acc. to DIN EN 60062

Umschalter 2-polig
Ausstellung in der Mitte
Tastfunktion einseitig
Für Geräte der Klasse II geeignet

DPDT
with centre-off
biased from one side
suitable for appliances of class II

Schutzvermerk
nach DIN 34 beachten
COPYRIGHT RESERVED

Allgemeintoleranzen/UNTOLERANCED DIMENSIONS				PROJECTION Für Winkel FOR ANGLE ± 2°	Pause COPY	Blatt SHEET		Zeichn./DRAWING NO. K 1839.1602	
Für Längen und Radien FOR LENGTHS AND RADII. ±		Abmaße in mm Für Nennmaßbereich in mm ALL DIMENSIONS ARE IN MILLIMETRES				Original DIN A4	Maßstab SCALE 1:1		
		bis/UP TO 6	über/OVER 6 bis/UP TO 30	über/OVER 30	0 10 20 30 mm		Geräteschalter appliance switch		
d	21839	15.10.92	grh	i					
c				h	gez./DRAWN BY 25.11.96 Grh gez./DRAWN BY Kiz				
b				g	64508 26.08.09 hhe				
a				f	29987 08.08.00 grh				
				e	24370 25.11.96 grh				
Ausg. ISSUE	Änderung REVISION		gez. DRAWN BY	Ausg. ISSUE	Änderung REVISION		Ersatz für/REPLACEMENT OF Zeichn. gl.Nr. vom 27.09.82		
								MARQUARDT Marquardt, D-78604 Rietheim-Weilheim	