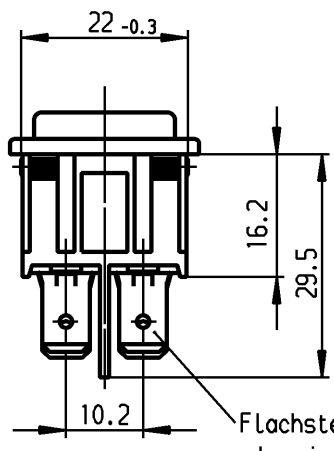
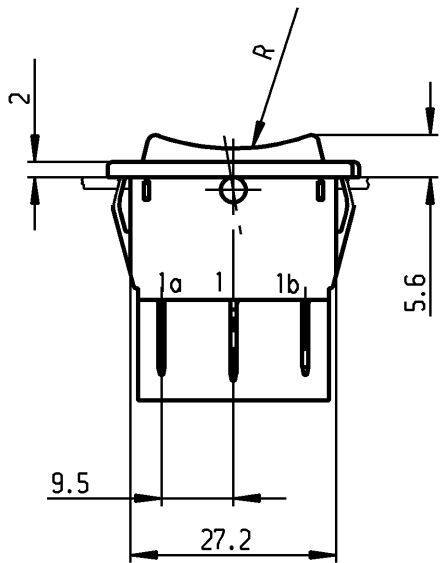
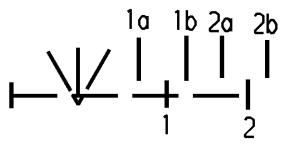
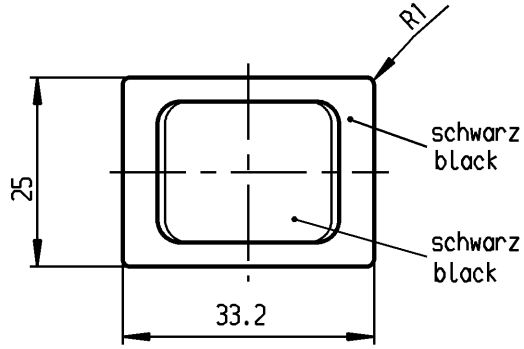


1	2	3	4	
A	Empfohlener Ausschnitt für Rastbefestigung (Grat gegenüber Bestückungsseite) recommended cut-out for snap-in fixing (edge opposite to snap-in direction)	Wanddicke wall thickness	Ausschnittlänge length of cut-out	Ausschnittbreite width of cut-out
	0.75 to / bis 1.25	30 -0.1	22 +0.2	
	>1.25 to / bis 2	30.2 -0.1	22 +0.2	
>2 to / bis 3	30.6 -0.1	22 +0.2		

**VERTRAULICH-CONFIDENTIAL**  
 Alle Rechte bei Marquardt, auch fuer den Fall von Schutzrechtsanmeldungen. Jede Verfuegungsbefugnis, wie Kopier- und Weitergaberecht, bei uns.  
 This document is the exclusive property of Marquardt. Without our consent, it may not be reproduced or given to third parties.



Flachstecker  
plug-in  
DIN 46 244-A 6.3-0.8



Aufschrift  
Marking

Ⓜ  
1839.  
30mA 12V **++**

Herstellort/-jahr/-woche  
nach DIN EN 60062

code of manufacture:  
place/year/week acc. to DIN EN 60062

Umschalter 2-polig  
Ausstellung in der Mitte  
Tastfunktion beidseitig  
Kontakte vergoldet

DPDT  
with centre-off  
biased from both-sides  
contacts gold plated

Schutzvermerk  
nach DIN 34 beachten  
COPYRIGHT RESERVED

Für Form und Lage FOR SHAPE AND LOC.	Für Winkel FOR ANGLE ± 2°	Allgemeintoleranzen UNTOLERANCED DIMENSIONS				Pause COPY	Blatt SHEET		Typ K	Zeichn./DRAWING NO. 1839.3352	Index																	
		PROJECTION	Abmasse und Nennmassbereiche Angaben in mm	Laengen LENGTH	Radien RADI		Original DIN	Maßstab SCALE																				
<table border="1"> <tr> <td>0-6</td> <td>± 0.2</td> <td>±</td> </tr> <tr> <td>&gt;6-15</td> <td>± 0.4</td> <td>±</td> </tr> <tr> <td>&gt;15-30</td> <td>± 0.4</td> <td>±</td> </tr> <tr> <td>&gt;30-70</td> <td>± 0.6</td> <td>±</td> </tr> <tr> <td>&gt;70-120</td> <td>±</td> <td>±</td> </tr> <tr> <td>&gt;120-200</td> <td>±</td> <td>±</td> </tr> </table>		0-6	± 0.2	±	>6-15	± 0.4	±	>15-30	± 0.4	±	>30-70	± 0.6	±	>70-120	±	±	>120-200	±	±	ALL DIMENSIONS ARE IN MILLIMETRES		0 10 20 30 mm		A4 1:1		Geraeteschalter Appliance Switch		
0-6	± 0.2	±																										
>6-15	± 0.4	±																										
>15-30	± 0.4	±																										
>30-70	± 0.6	±																										
>70-120	±	±																										
>120-200	±	±																										
c		g		CAD			Ersatz für/REPLACEMENT OF 1839.V99.112																					
b		f		gez./DRAWN BY 03.05.99 grh						MARQUARDT Marquardt, D-78604 Riethem-Weilheim																		
a	64508	31.08.09	hhe	e	gepr./CHECKED BY mej			MARQUARDT Marquardt, D-78604 Riethem-Weilheim																				
	27661	03.05.99	qrh	d							MARQUARDT Marquardt, D-78604 Riethem-Weilheim																	
Ausg. ISSUE	Aenderung REVISION	gez. DRAWN BY		Ausg. ISSUE	Aenderung REVISION	gez. DRAWN BY																						