

Empfohlener Ausschnitt für Rastbefestigung
(Grat gegenüber Bestückungsseite)
recommended cut-out for snap-in fixing
(edge opposite to snap-in direction)

Wanddicke
wall thickness
0.75 to / bis 1.25
1.25 to / bis 2
2 to / bis 3

Ausschnittlänge
Length of cut-out
19.2 -0.1
19.4 -0.1
19.8 -0.1

Ausschnittbreite
width of cut-out
12.9 +0.1
12.9 +0.1
12.9 +0.1

A

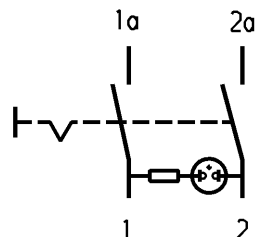
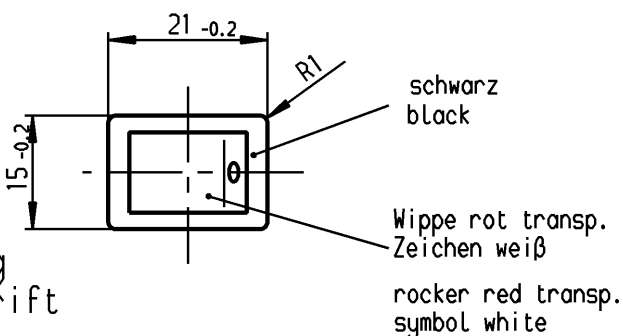
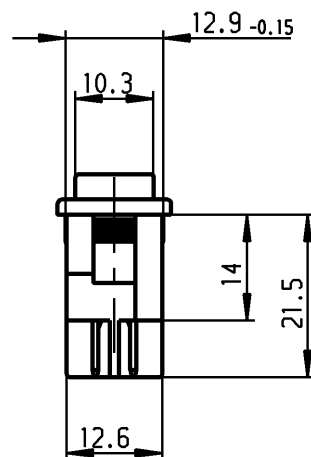
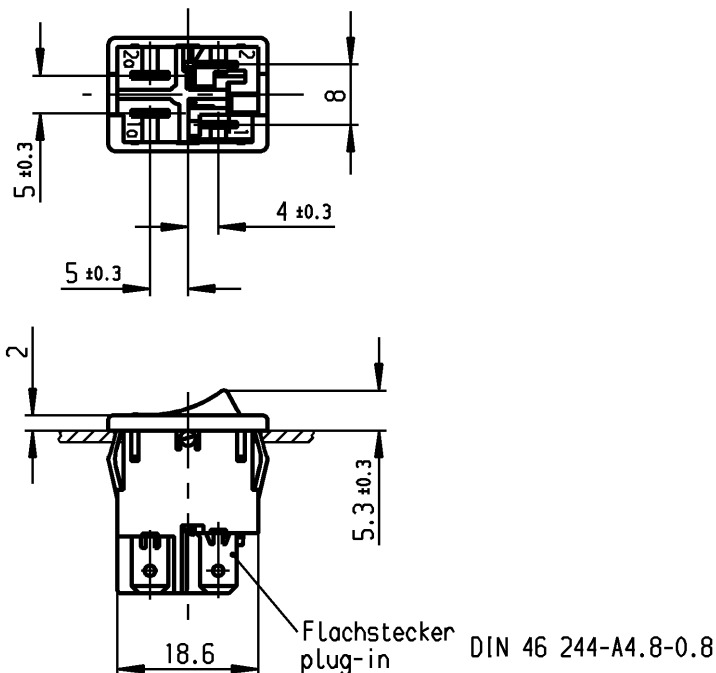
B

C

D

E

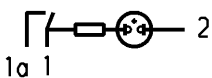
VERTRAULICH-CONFIDENTIAL
 © Alle Rechte bei Marquardt, auch fuer den Fall von Schutzrechtsanmeldungen. Jede Verfuegungsbefugnis, wie Kopier- und Weitergaberecht, bei uns.
 © This document is the exclusive property of Marquardt. Without our consent, it may not be reproduced or given to third parties.



Marking
Aufschrift

1855.
4(1)/250~ T85/55
05

4A 250V AC
1/10 HP
R69



Herstellort/-jahr/-monat nach
code of manufacture
place/year/month acc. to:
DIN EN 60062

Ausschalter 2polig
Glimmlampe mit R_V für 230V~
Für Geräte der Klasse II geeignet

DPST
neon lamp with R_V for 230V AC
suitable for appliances of class II

Schutzmerk
nach DIN 34 beachten
COPYRIGHT RESERVED

Allgemeintoleranzen/UNTOLERANCED DIMENSIONS					PROJECTION 	Pause COPY	Blatt SHEET		Zeichn./DRAWING NO. K 1855.1102
Für Längen und Radien FOR LENGTHS AND RADII.	Abmaße in mm für Nennmaßbereich in mm ALL DIMENSIONS ARE IN MILLIMETRES			Original DIN A4			Maßstab SCALE 1:1		
	bis/UP TO 6	über/OVER 6 bis/UP TO 30	über/OVER 30						
±	0.2	0.4	.			0 10 20 30 mm			
f	26582	04.11.98	BB	L					
e	23374	22.05.95	Mut	k					
d	22297	29.06.93	Mut	i	66876	20.01.10	hhe	gez./DRAWN BY 29.06.93 Mut gepr./CHECKED BY Lr	
c	12225	07.11.78	GL	h	63303	27.05.09	hhe		
				g	27320	02.02.00	mf	Ersatz für/REPLACEMENT OF Zeichng. gl. Nr. vom 17.05.77	
Ausg. ISSUE	Anderung REVISION	gez. DRAWN BY		Ausg. ISSUE	Anderung REVISION	gez. DRAWN BY		MARQUARDT Marquardt, D-78604 Riethem-Weilheim	