

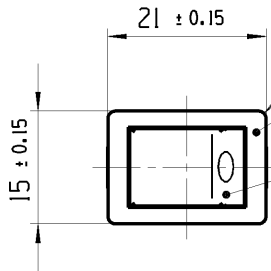
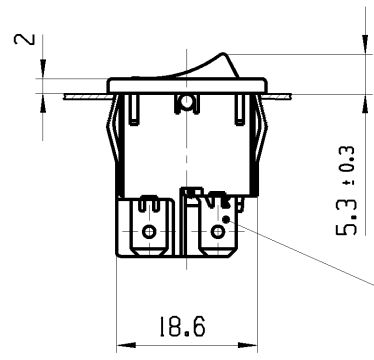
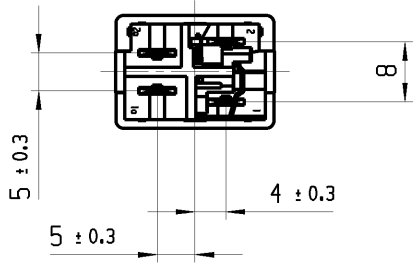
© THIS DRAWING IS THE EXCLUSIVE PROPERTY OF MARQUARDT. WITHOUT THEIR CONSENT IT MAY NOT BE REPRODUCED OR GIVEN TO THIRD PARTIES.

CONFIDENTIAL

VERTRAULICH

© Alle Rechte bei Marquardt, auch fuer den Fall von Schutzrechtsanmeldungen. Jede Verfuuegungsbefugnis, wie Kopier- und Weitergaberecht, bei uns.

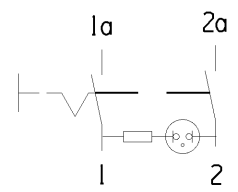
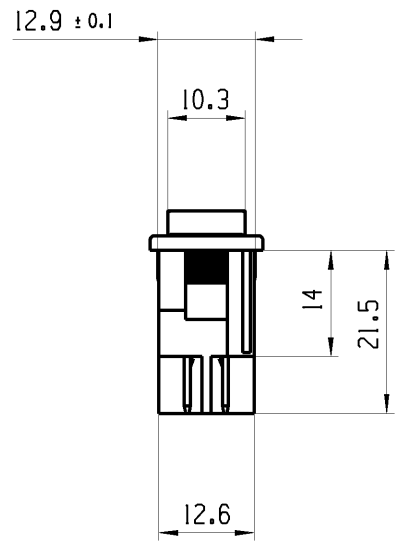
1	2	3	4
Empfohlener Ausschnitt fuer Rastbefestigung (Grat gegeneuber Bestueckungsseite) recommended cut-out for snap-in fixing (ledge opposite to snap-in direction)	Wanddicke wall thickness	Ausschnittlaenge length of cut-out	Ausschnittbreite width of cut-out
	0.75 to / bis 1.25 1.25 to / bis 2 2 to / bis 3	19.2 ^{-0.1} 19.4 ^{-0.1} 19.8 ^{-0.1}	12.9 ^{+0.1} 12.9 ^{+0.1} 12.9 ^{+0.1}



Flachstecker plug-in
DIN 46 244-A4.8-0.8

schwarz black

Wippen rot transp. Zeichen weiss rocker red transp. symbol white



Aufschrift Marking

1855.
4(1)250 ~ T85/55 | 4A 250V AC
05 | 1/10 HP
R69

Ausschalter 2-polig
Glimmlampe mit R_v fuer 230V ~
Fuer Gerate der Klasse II geeignet
G-Konform nach IEC 60335-1:2001 Kap.30

DSPT
neon lamp with R_v for 230V AC
suitable for appliances of class II
G-matching IEC 60335-1:2001 clause 30

Herstellort/-jahr/-monat nach code of manufacture place/year/month acc. to: DIN EN 60062
Auf Verpackung / on box: G

fuer Form und Lage FOR SHAPE AND LOC.	☉ =	Allgemeintoleranzen UNTOLERANCED DIMENSIONS				Pause COPY	Blatt SHEET 01	TYP K	Zeichn./DRAWING NO. 18551115	Index d
fuer Winkel FOR ANGLE ± 2		PROJEKTION	Abmasse und Nennmassbereiche Angaben in mm	Laenge LENGTH	Radien RADIUS	Original Din A4	Masstab SCALE 1:1 30mm	GERAETESCHALTER		
			0-6 ± 0.2	±	±			appliance switch		
			>6-15 ± 0.4	±	±					
			>15-30 ± 0.4	±	±					
			ALL DIMENSIONS ARE IN MILLIMETRES	>30-70 ±	±					
				>70-120 ±	±					
				>120 ±	±					
c	66876	20.01.10	HHE			CAD: NX v6.0				
b	63303	28.05.09	HHE			gez./DRAWN BY 21.11.06 MUS				
a	49942	21.11.06	MUS			gepr./CHECKED BY				
	49168	09.11.06	HHE	d	74134	27.07.11	MUT	Ersatz fuer/REPLACEMENT OF Zg.gl.Nr.v.31.10.06		
Ausg. ISSUE	Aenderung REVISION	gez. DRAWN BY	Ausg. ISSUE	Aenderung REVISION	gez. DRAWN BY			MARQUARDT		