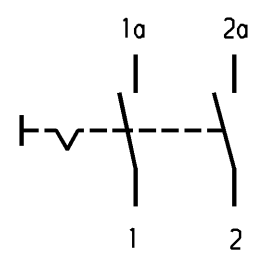
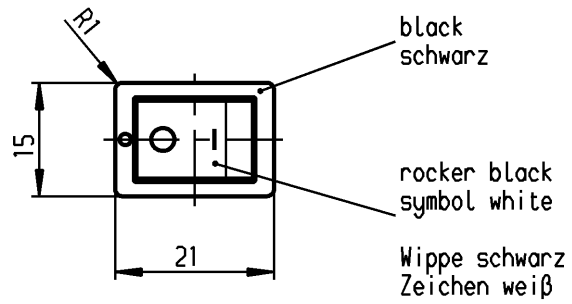
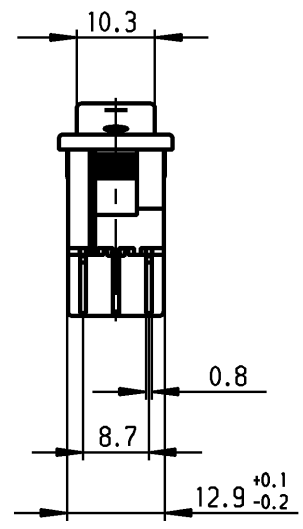
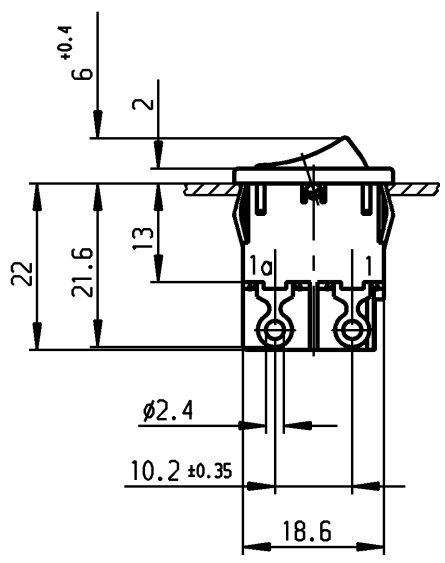


1	2	3	4
recommended cut-out for snap-in fixing ( edge opposite to snap-in direction ) Empfohlener Ausschnitt für Rastbefestigung ( Grat gegenüber Bestückungsseite )	wall thickness Wanddicke	length of cut-out Ausschnittlänge	width of cut-out Ausschnittbreite
	0.75 to / bis 1.25	19.2 -0.1	12.9 +0.1
	1.25 to / bis 2	19.4 -0.1	12.9 +0.1
	2 to / bis 3	19.8 -0.1	12.9 +0.1



**VERTRAULICH-CONFIDENTIAL**  
 Alle Rechte bei Marquardt GmbH, auch fuer den Fall von Schutzrechtsanmeldungen. Jede Verfuegungsbefugnis, wie Kopier- und Weitergaberecht, bei uns.  
 This document is the exclusive property of Marquardt GmbH. Without our consent, it may not be reproduced or given to third parties.

Marking  
Aufschrift

1858.

6(4)/250 ~5E4  
 10(4)/250 ~ T100/55  
 5/100A 250V ~

12A 125-250V AC  
 1/3 HP 125V AC  
 1/2 HP 250V AC  
 R138

DPST

suitable for appliances of class II protected according to DIN 40 050, IP40

Ausschalter 2polig

Für Geräte der Klasse II geeignet  
 Geschützt entsprechend DIN 40 050, IP40

date code of manufacture: year/week acc.to DIN EN 60062  
 Herstelljahr/-woche nach DIN EN 60062

G= matching IEC 60335-1:2001 clause 30  
 G= Konform nach IEC 60335-1:2001 Kap.30

on box:  
Auf Verpackung: G

Schutzvermerk nach DIN 34 beachten COPYRIGHT RESERVED

Allgemeintoleranzen/UNTOLERANCED DIMENSIONS				PROJECTION		Pause COPY	Blatt SHEET	Zeichn./DRAWING NO.	
Für Längen und Radien FOR LENGTHS AND RADII.	Abmaße in mm für Nennmaßbereich in mm ALL DIMENSIONS ARE IN MILLIMETRES						Original DIN A4	Maßstab SCALE 1:1	K 1858.0104
	bis/UP TO 6	über/OVER 6 bis/UP TO 30	über/OVER 30						
	± 0.2	0.4	.						
d	26981	02.02.99	Mut	i				Appliance Switch Geräteschalter	
c	25590	08.12.97	Mut	h					
b	25455	04.11.97	Mut	g	47886	28.06.06	Mut		
a	22997	17.10.94	Mut	f	41634	30.11.04	hhe		
				e	36320	02.06.03	vor	Ersatz für/REPLACEMENT OF	
Ausg. ISSUE	Anderung REVISION	gez. DRAWN BY		Ausg. ISSUE	Anderung REVISION	gez. DRAWN BY			<b>MARQUARDT</b> Marquardt GmbH, D-78604 Rietheim-Weilheim