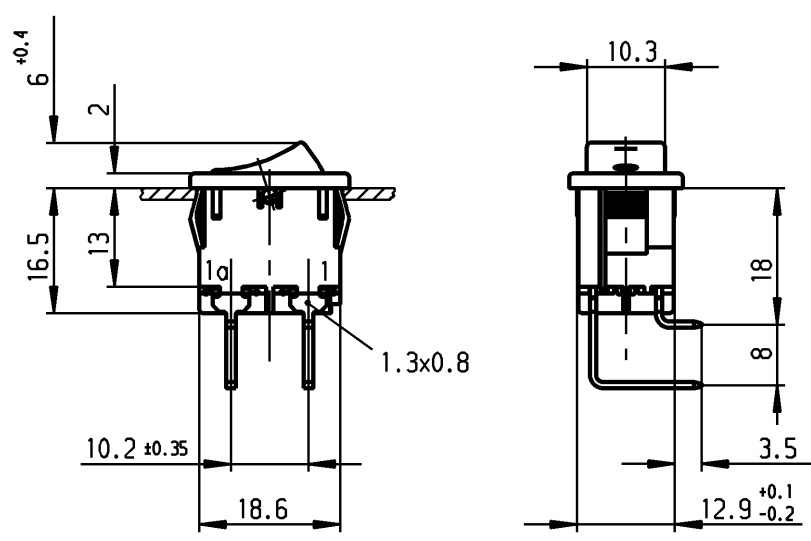
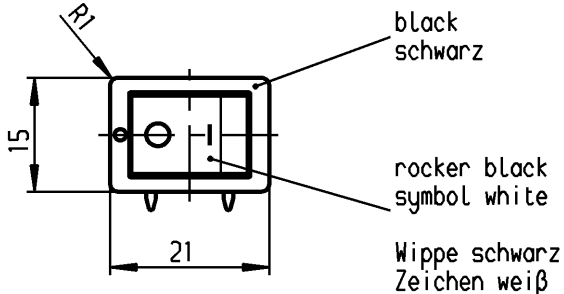
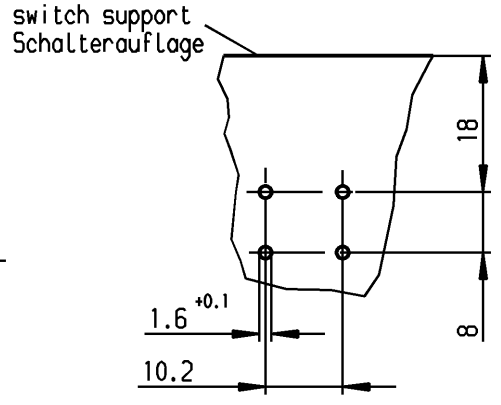


1	2	3	4
recommended cut-out for snap-in fixing ( edge opposite to snap-in direction ) Empfohlener Ausschnitt für Rastbefestigung ( Grat gegenüber Bestückungsseite )	wall thickness Wanddicke	Length of cut-out Ausschnittlänge	width of cut-out Ausschnittbreite
	0.75 to / bis 1.25	19.2 -0.1	12.9 +0.1
	1.25 to / bis 2	19.4 -0.1	12.9 +0.1
	2 to / bis 3	19.8 -0.1	12.9 +0.1



recommended terminal layout;  
side of component  
tolerances as per DIN IEC 326 item 3 very fine

Empfohlenes Lochbild;  
Bauteileseite  
Toleranzen nach DIN IEC 326 sehr fein



**VERTRAULICH-CONFIDENTIAL**  
 © Alle Rechte bei Marquardt GmbH, auch fuer den Fall von Schutzrechtsanmeldungen. Jede Veruegungsbefugnis, wie Kopier- und Weitergaberecht, bei uns.  
 © This document is the exclusive property of Marquardt GmbH. Without our consent, it may not be reproduced or given to third parties.

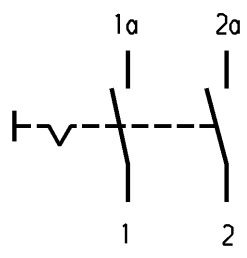
Marking  
Aufschrift

1858.  
 6(4)/250 ~5E4 T100/55  
 10(4)/250 ~  
 5/100A 250V ~

12A 125-250V AC  
 1/3 HP 125V AC  
 1/2 HP 250V AC  
 R138

date code of manufacture: year/week acc.to DIN EN 60062  
 Herstelljahr/-woche nach DIN EN 60062

on box:  
Auf Verpackung: G



DPST  
 suitable for appliances of class II  
 protected according to DIN 40 050, IP40

Ausschalter 2polig  
 Für Geräte der Klasse II geeignet  
 Geschützt entsprechend DIN 40 050, IP40

G= matching IEC 60335-1:2001 clause 30  
 G= Konform nach IEC 60335-1:2001 Kap.30

Schutzvermerk nach DIN 34 beachten COPYRIGHT RESERVED

Allgemeintoleranzen/UNTOLERANCED DIMENSIONS				PROJECTION		Pause COPY	Blatt SHEET	Zeichn./DRAWING NO.	
Für Längen und Radien FOR LENGTHS AND RADII.	Abmaße in mm für Nennmaßbereich in mm ALL DIMENSIONS ARE IN MILLIMETRES						Original DIN A4	Maßstab SCALE 1:1	K 1858.4205
	bis/UP TO 6	über/OVER 6 bis/UP TO 30	über/OVER 30						
	± 0.2	0.4	.						
d	36320	02.06.03 vor	i	44266	02.08.05 hhe	Ersatz für/REPLACEMENT OF <b>MARQUARDT</b> Marquardt GmbH, D-78604 Rietheim-Weilheim			
c	26981	08.02.99 Mut	h	42861	29.03.05 hhe				
b	25590	08.12.97 Mut	g	42200	31.01.05 hhe				
k			f	42055	14.01.05 hhe				
j	47886	29.06.06 Mut	e	41634	30.11.04 hhe				
Ausg. ISSUE	Anderung REVISION	gez. DRAWN BY	Ausg. ISSUE	Anderung REVISION	gez. DRAWN BY	gez./DRAWN BY 13.02.95 Mut gepr./CHECKED BY Stl			