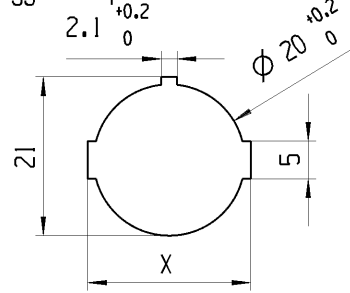


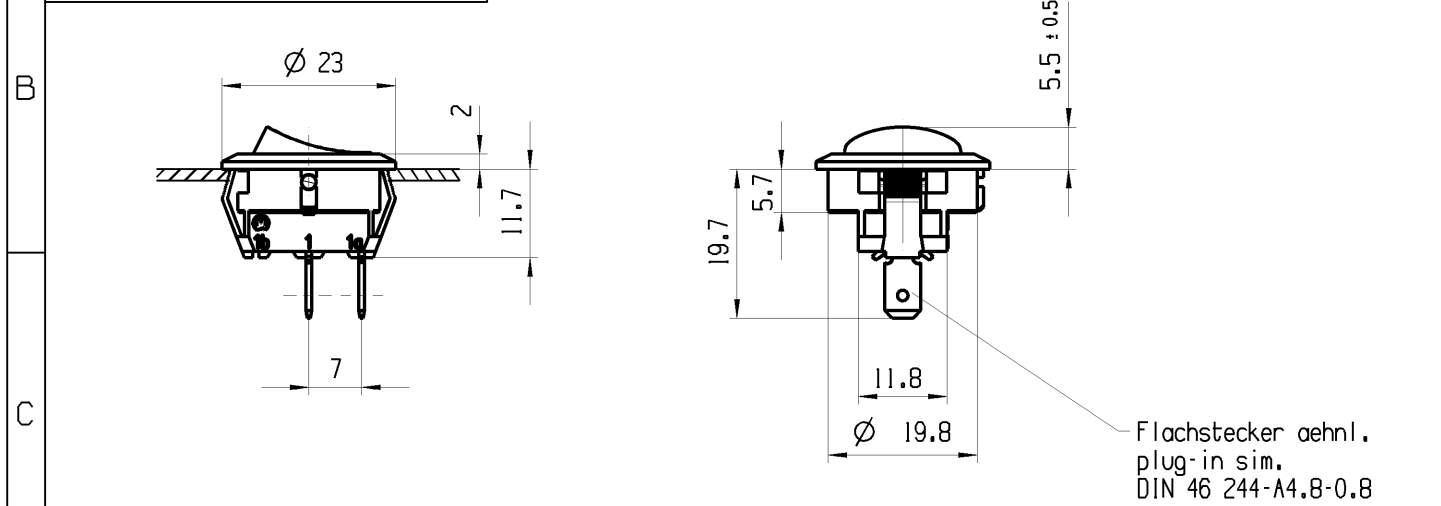
© THIS DRAWING IS THE EXCLUSIVE PROPERTY OF MARQUARDT. WITHOUT THEIR CONSENT IT MAY NOT BE REPRODUCED OR GIVEN TO THIRD PARTIES.

CONFIDENTIAL

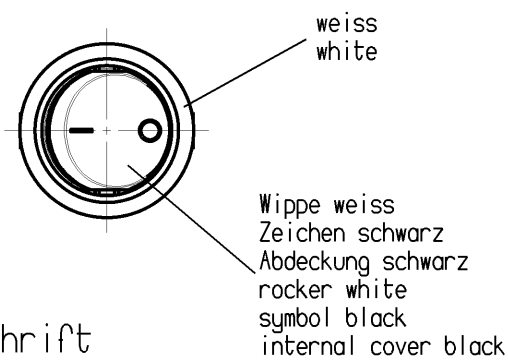
VERTRAULICH

© Alle Rechte bei Marquardt, auch fuer den Fall von Schutzrechtsanmeldungen. Jede Verfertigungsbezugnis, wie Kopier- und Weitergaberecht, bei uns.


A	1	2	3	4
	Empfohlener Plattenausschnitt suggested panel cutout	Plattendicke panel thickness	X	
		0.75-1.25 1.25-2.00 2.00-3.00	21.2 -0.1 21.4 -0.1 21.8 -0.1	



Flachstecker aehnli.
plug-in sim.
DIN 46 244-A4.8-0.8



Aufschrift
Marking

Ⓜ
18..
8(18)/250~5E4
12(14)/250~
5/70A 250V~
T100/55  05

R149 

Aufschriftbeschreibung
Marking description

R149= 15A 125-250V AC
3/4 HP 125V AC
1 1/2 HP 250V AC

Auf Verpackung/on box: G

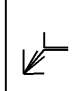

Ausschalter 1-polig

Fuer Gerate der Klasse II geeignet
Wippe, Gehaeuse und Abdeckung V0-Material

SPST

suitable for appliances of class II
rocker, housing and internal cover V0-material

G=Konform nach IEC 60335-1:2001 Kap.30
G=matching IEC 60335-1:2001 clause 30

fuer Form und Lage FOR SHAPE AND LOC.	⊙ =	Allgemeintoleranzen UNTOLERANCED DIMENSIONS				Pause COPY	Blatt SHEET 01	TYP K	Zeichn./DRAWING NO. 18811112	Index c
	fuer Winkel FOR ANGLE ± 2		PROJEKTION	Abmasse und Nennmassbereiche Angaben in mm	Loenge LENGTH					
			ALL DIMENSIONS ARE IN MILLIMETRES	0-6 ± 0.15 ± 0.2	>6-15 ± 0.2 ± 0.3	>15-30 ± 0.25 ± 0.5	>30-70 ± 0.4	>70-120 ± 0.6	>120-200 ± 1.0	
c	69880	07/26/10	LX							CAD: NX v6.0
b	64373	07/24/09	YUK							gez./DRAWN BY 04/21/09 YUK
a	63915	06/22/09	YUK							gepr./CHECKED BY
	63203	04/21/09	YUK							Ersatz fuer/REPLACEMENT OF
Ausg. ISSUE	Aenderung REVISION	gez. DRAWN BY	Ausg. ISSUE	Aenderung REVISION	gez. DRAWN BY					 MARQUARDT