

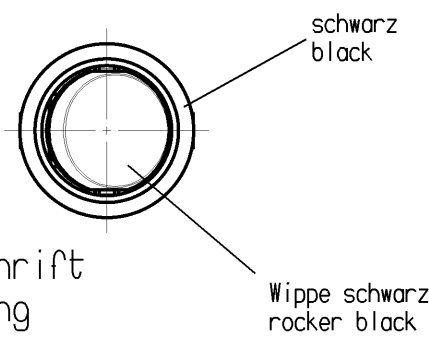
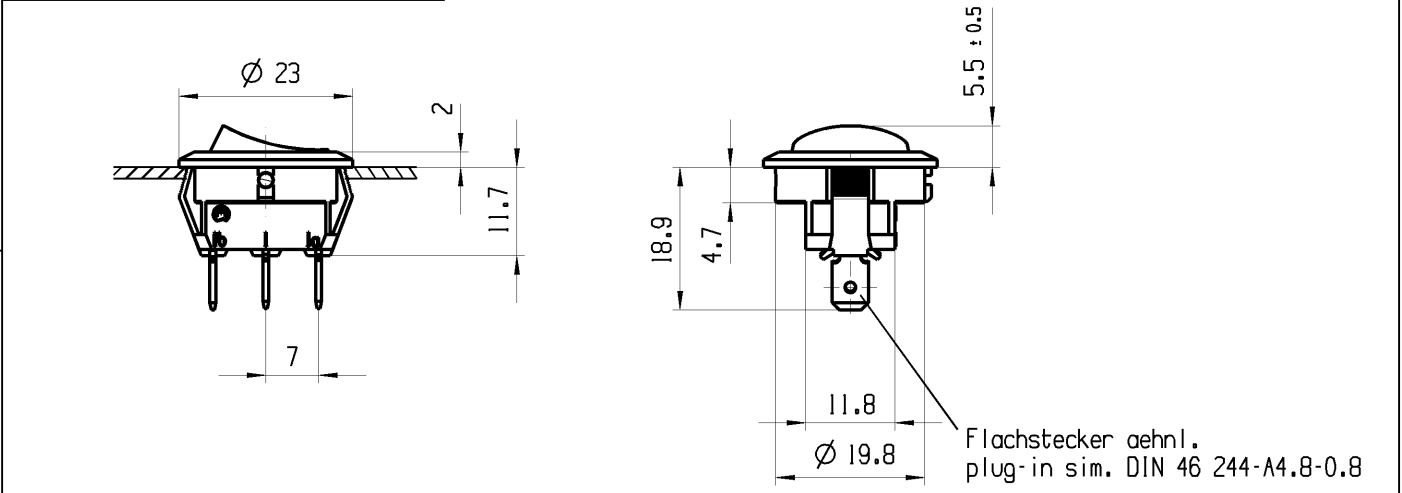
© THIS DRAWING IS THE EXCLUSIVE PROPERTY OF MARQUARDT. WITHOUT THEIR CONSENT IT MAY NOT BE REPRODUCED OR GIVEN TO THIRD PARTIES.

CONFIDENTIAL

VERTRAULICH

© Alle Rechte bei Marquardt, auch fuer den Fall von Schutzrechtsanmeldungen. Jede Verfertigungs- befugnis, wie Kopier- und Weitergaberecht, bei uns.

A	Empfohlener Plattenausschnitt suggested panel cutout	Plattendicke panel thickness	X
		0.75-1.25	21.2 -0.1
		1.25-2.00	21.4 -0.1
		2.00-3.00	21.8 -0.1



Aufschrift  
Marking



18..  
6141/250~5E4  
10141/250~  
T100/55 05

R50

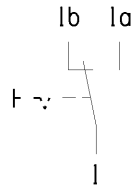
Herstellort/-jahr/-woche  
nach DIN EN 60062  
code of manufacture: place/year/week  
acc. to DIN EN 60062

Aufschriftbeschreibung  
marking description

R50: 10A 125-250V AC  
1/3 HP 125V AC  
1/2 HP 250V AC

Umschalter 1-polig  
Fuer Gerate der Klasse II geeignet

SPDT  
suitable for appliances of class II



fuer Form und Lage FOR SHAPE AND LOC.	⊙ =	Allgemeintoleranzen UNTOLERANCED DIMENSIONS				Pause COPY	Blatt SHEET 01	TYP K	Zeichn./DRAWING NO. 18831105	Index a
	fuer Winkel FOR ANGLE ± 2	PROJEKTION	Abmasse und Nennmassbereiche Angaben in mm	Laenge LENGTH	Radial RADI					
		ALL DIMENSIONS ARE IN MILLIMETRES	0-6 ± 0.15	± 0.2	± 0.2			GERAETESCHALTER appliance switch		
			>6-15 ± 0.2	± 0.3	± 0.5			CAD: NX v6.0		
			>15-30 ± 0.25	± 0.5	±			gez./DRAWN BY 02/26/08 LX gepr./CHECKED BY		
			>30-70 ±					Ersatz fuer/REPLACEMENT OF V07108109		
			>70-120 ±					 MARQUARDT		
			>120-200 ±							
Ausg. ISSUE	Aenderung REVISION	gez. DRAWN BY	Ausg. ISSUE	Aenderung REVISION	gez. DRAWN BY					