

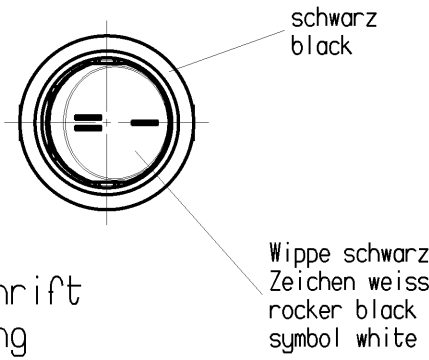
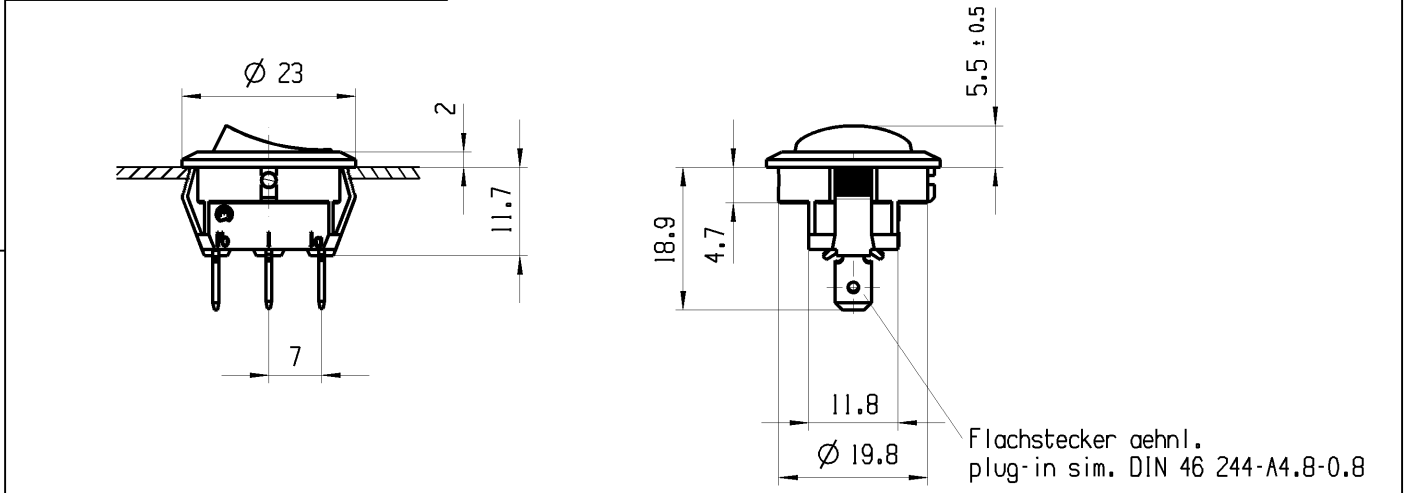
© THIS DRAWING IS THE EXCLUSIVE PROPERTY OF MARQUARDT. WITHOUT THEIR CONSENT IT MAY NOT BE REPRODUCED OR GIVEN TO THIRD PARTIES.

CONFIDENTIAL

VERTRAULICH

© Alle Rechte bei Marquardt, auch fuer den Fall von Schutzrechtsanmeldungen. Jede Verfertigungsbezugnis, wie Kopier- und Weitergaberecht, bei uns.

1	2	3	4
Empfohlener Plattenausschnitt suggested panel cutout	Plattendicke panel thickness	X	
	0.75-1.25	21.2 -0.1	
	1.25-2.00	21.4 -0.1	
	2.00-3.00	21.8 -0.1	



18..
6141/250~5E4
10141/250~
T100/55 05

R50 us

Herstellort/-jahr/-woche
nach DIN EN 60062
code of manufacture: place/year/week
acc. to DIN EN 60062

Auf Verpackung / on box: G

Aufschriftbeschreibung
marking description

R50= 10A 125-250V AC
1/3 HP 125V AC
1/2 HP 250V AC

Umschalter 1-polig
Fuer Gerate der Klasse II geeignet

SPDT
suitable for appliances of class II

G: Konform nach IEC 60335-1:2001 Kap.30
G: matching IEC 60335-1:2001 clause 30

fuer Form und Lage FOR SHAPE AND LOC.	☉ =	Allgemeintoleranzen UNTOLERANCED DIMENSIONS				Pause COPY	Blatt SHEET 01	TYP K	Zeichn./DRAWING NO. 18831106	Index b
fuer Winkel FOR ANGLE. ± 2		PROJEKTION	Abmasse und Nennmassbereiche Angaben in mm	Laenge LENGTH	Radien RADIUS	Original Din A4	Masstab SCALE 1:1 30mm	GERAETESCHALTER appliance switch		
			0-6 ± 0.15 ± 0.2	>6-15 ± 0.2 ± 0.3	>15-30 ± 0.25 ± 0.5			CAD: NX v6.0		
			ALL DIMENSIONS ARE IN MILLIMETRES	>30-70 ±	>70-120 ±			gez./DRAWN BY 09/17/08 LX gepr./CHECKED BY		
Ausg. ISSUE	Aenderung REVISION	gez. DRAWN BY	Ausg. ISSUE	Aenderung REVISION	gez. DRAWN BY	Ersatz fuer/REPLACEMENT OF V07108115				
b	64185	07/24/09	YUK							
a	61902	02/26/09	LX							
	59958	09/17/08	LX							