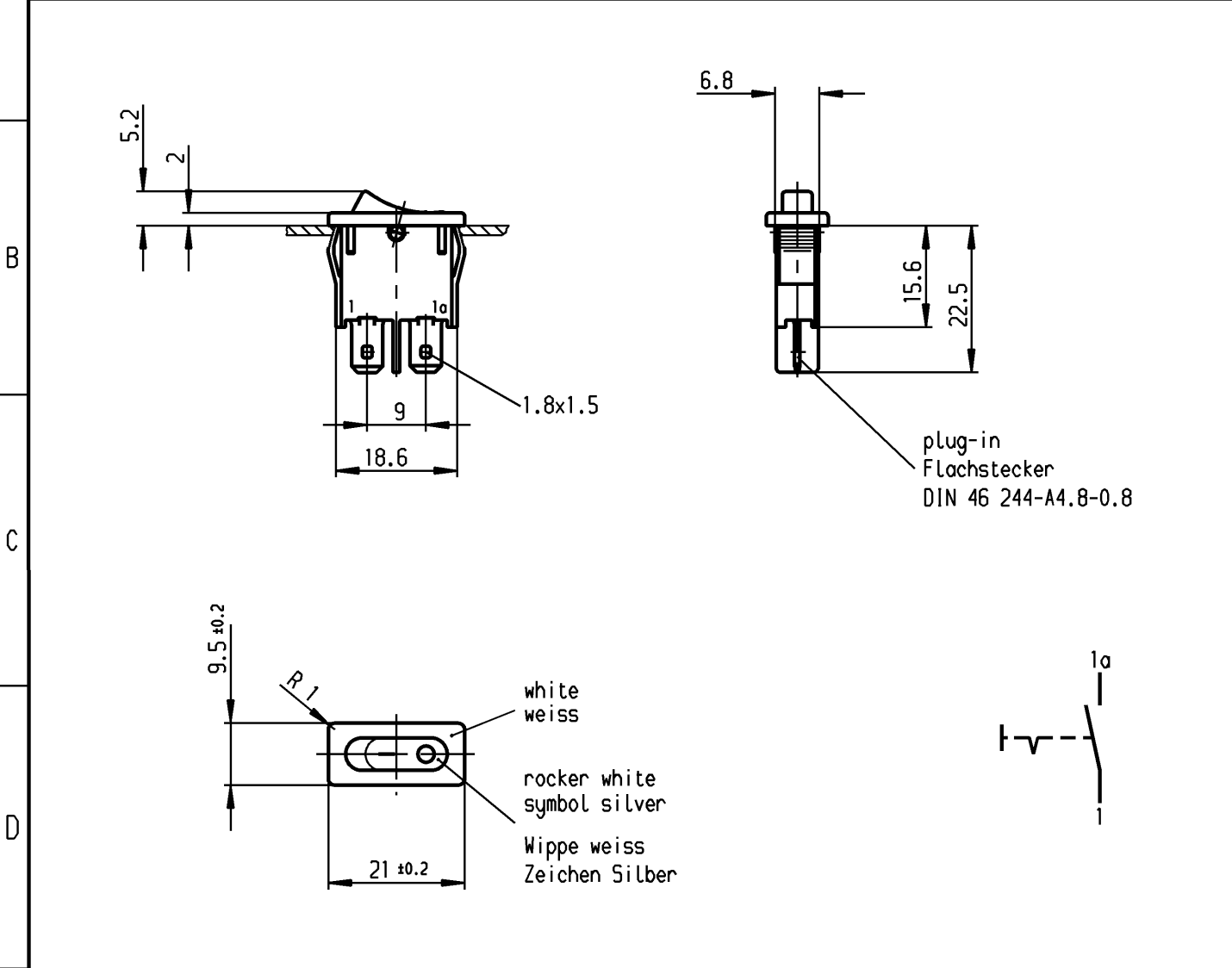


THIS DRAWING IS THE EXCLUSIVE PROPERTY OF MARQUARDT. WITHOUT THEIR CONSENT IT MAY NOT BE REPRODUCED OR GIVEN TO THIRD PARTIES.

VERTRAULICH CONFIDENTIAL

Alle Rechte bei Marquardt, auch fuer den Fall von Schutzrechtsmeldungen. Jede Veruegungsbefugnis, wie Kopier- und Weitergaberecht, bei uns.

| | | | |
|---|-----------------------------|--------------------------------------|--------------------------------------|
| 1 | 2 | 3 | 4 |
| recommended cut-out for snap-in fixing (edge opposite to snap-in direction) Empfohlener Ausschnitt für Rastbefestigung (Grat gegenüber Bestückungsseite) | wall thickness Wanddicke | length of cut-out Ausschnittlänge | width of cut-out Ausschnittbreite |
| | 0.75 to / bis 1.25 | 23.2 -0.1 | 6.8 +0.1 |
| | 1.25 to / bis 2 | 23.4 -0.1 | 6.8 +0.1 |
| | 2 to / bis 3 | 23.8 -0.1 | 6.8 +0.1 |



Marking
Aufschrift

Ⓜ
1901.
4(1)/250~5E4
6(2)/250~
T80/55



SPST
suitable for appliances of class II

Ausschalter 1-polig
Für Geräte der Klasse II geeignet

| | | | | | | | | | | | | | |
|---|--|--|--|--|--|----------------------|--|------------------|--|----------------------------------|--|--|--|
| Für Form und Lage FOR SHAPE AND LOC. | | Allgemeintoleranzen UNTOLERANCED DIMENSIONS | | Pause COPY | | Blatt SHEET 01 | | Typ K | | Zeichn./DRAWING NO. 1901.1106 | | Index a | |
| Für Winkel FOR ANGLE ± 2° | | PROJECTION | | Abmasse und Nennmassbereiche Angaben in mm | | Laengen LENGTH | | Radien RADII | | Original DIN A4 | | Maßstab SCALE 1:1 | |
| | | ALL DIMENSIONS ARE IN MILLIMETRES | | 0-6 ± 0.2 | | ± 0.2 | | ± 0.2 | | 0 10 20 30 mm | | | |
| | | | | >6-15 ± 0.2 | | ± 0.3 | | ± 0.3 | | | | | |
| | | | | >15-30 ± 0.4 | | ± 0.4 | | ± 0.5 | | | | | |
| | | | | >30-70 ± | | | | ± 10% | | | | | |
| | | | | >70-120 ± | | | | | | | | | |
| | | | | >120-200 ± | | | | | | | | | |
| c | | g | | CAD Medusa | | Z | | Geräteschalter | | Appliance Switch | | | |
| b | | f | | gez./DRAWN BY 04.08.06 SA | | | | | | | | | |
| a | | e | | gepr./CHECKED BY | | | | | | | | | |
| 48192 | | d | | Ersatz für/REPLACEMENT OF | | | | | | | | | |
| Ausg. ISSUE | | gez. DRAWN BY | | Ausg. ISSUE | | Anderung REVISION | | gez. DRAWN BY | | | | MARQUARDT Marquardt, D-78604 Riethem-Weilheim | |