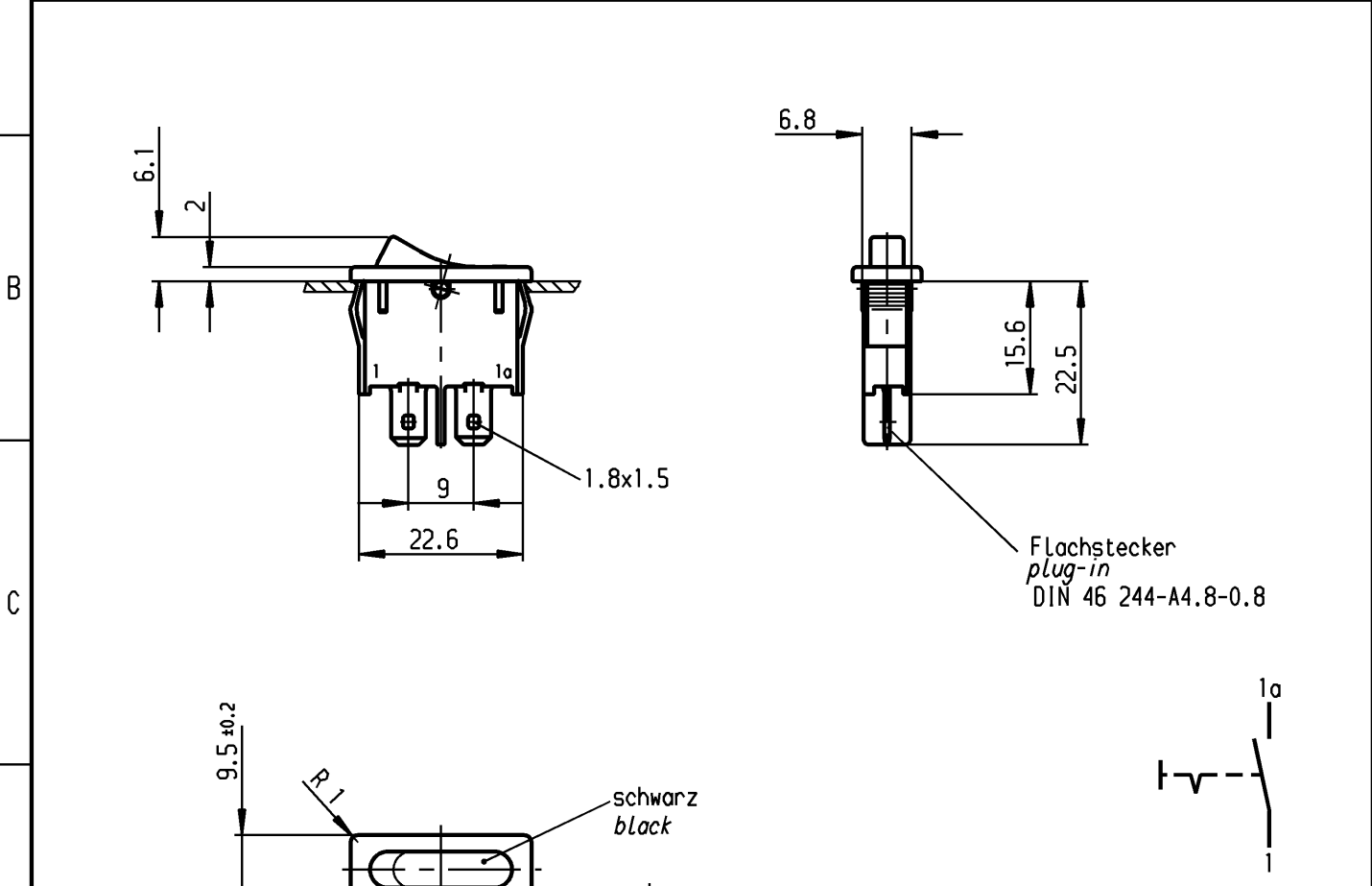


THIS DRAWING IS THE EXCLUSIVE PROPERTY OF MARQUARDT. WITHOUT THEIR CONSENT IT MAY NOT BE REPRODUCED OR GIVEN TO THIRD PARTIES.

VERTRAULICH CONFIDENTIAL

Alle Rechte bei Marquardt, auch fuer den Fall von Schutzrechtsmeldungen. Jede Verfuugungsbefugnis, wie Kopier- und Weitergaberecht, bei uns.

1	2	3	4	
Empfohlener Ausschnitt für Rastbefestigung (Grat gegenüber Bestückungsseite) <i>recommended cut-out for snap-in fixing (edge opposite to snap-in direction)</i>		Wanddicke <i>wall thickness</i>	Ausschnittlänge <i>length of cut-out</i>	Ausschnittbreite <i>width of cut-out</i>
		0.75 to / bis 1.25	23.2 -0.1	6.8 +0.1
		1.25 to / bis 2	23.4 -0.1	6.8 +0.1
		2 to / bis 3	23.8 -0.1	6.8 +0.1



Ausschalter 1-polig
Fuer Gerate der Klasse II geeignet
SPST
suitable for appliances of class II

G=Konform nach IEC 60335-1:2001 Kap.30
G=matching IEC 60335-1:2001 clause 30

Aufschrift
marking
Ⓜ
1911.
4(1)/250~5E4
6(2)/250~
T80/55
⚡

Auf Verpackung/ on box: G

Allgemeintoleranzen/UNTOLERANCED DIMENSIONS				PROJECTION		Pause COPY	Blatt SHEET 01		K	Zeichn./DRAWING NO. 1911.1102	Index i
Für Längen und Radien FOR LENGTHS AND RADII.	Abmaße in mm für Nennmaßbereich in mm ALL DIMENSIONS ARE IN MILLIMETRES			Für Winkel FOR ANGLE			Original DIN A4	Maßstab SCALE 1:1			
	bis/UP TO 6	über/OVER 6 bis/UP TO 30	über/OVER 30	± 2°							
	±	0.2	0.4								
d	22212	06.05.93	Hs	i	102884	23.06.16	hhe	Geraeteschalter Appliance Switch			
c	21800	29.09.92	Mut	h	90988	11.08.14	hhe				
b	21230	05.12.91	Hs	g	43248	13.05.05	hhe				
j				f	25675	23.03.98	sig				
				e	25497	10.11.97	sig	Ersatz für/REPLACEMENT OF			
Ausg. ISSUE	Anderung REVISION	gez. DRAWN BY		Ausg. ISSUE	Anderung REVISION	gez. DRAWN BY	MARQUARDT Marquardt, D-78604 Rietheim-Weilheim				