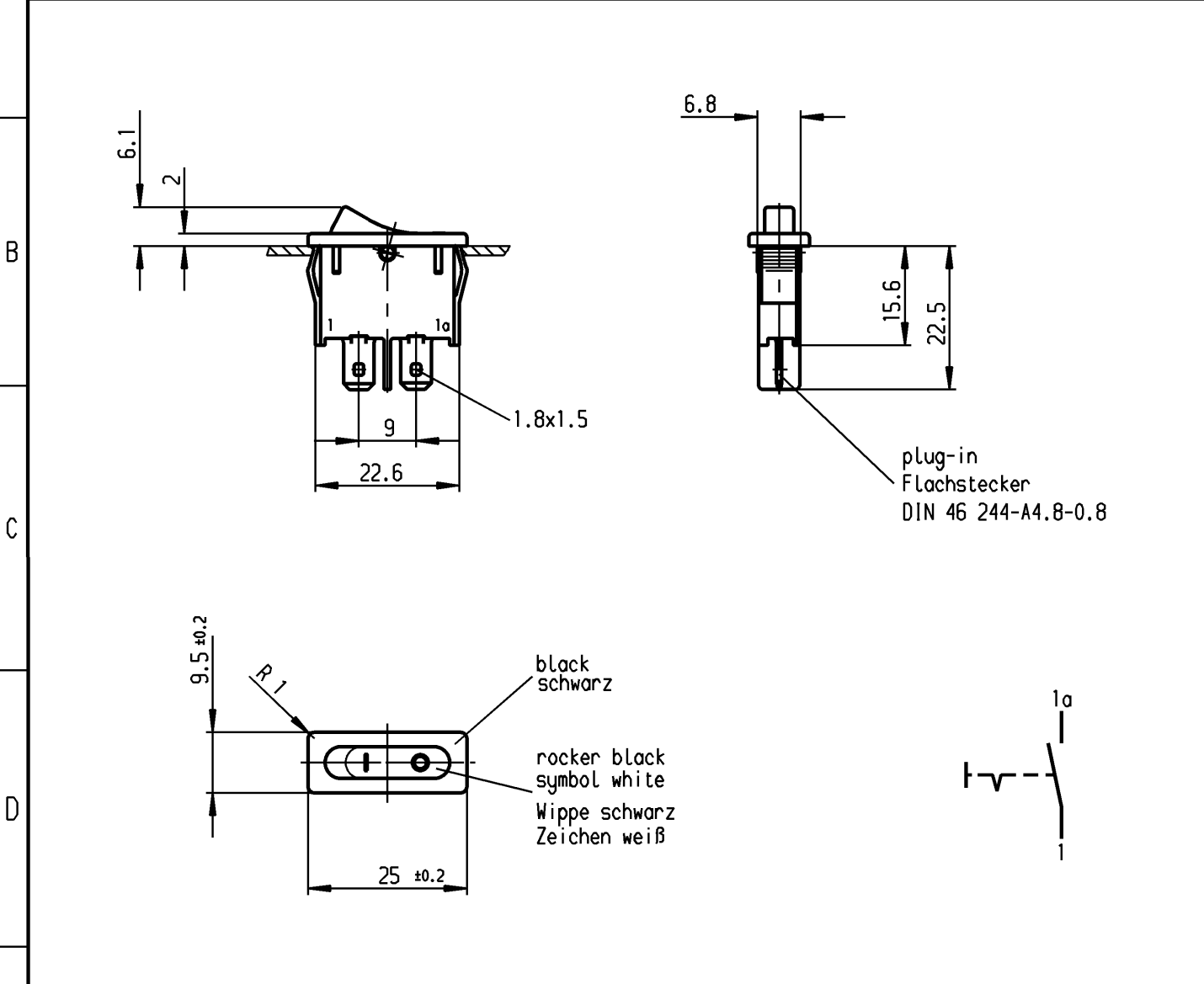


THIS DRAWING IS THE EXCLUSIVE PROPERTY OF MARQUARDT. WITHOUT THEIR CONSENT IT MAY NOT BE REPRODUCED OR GIVEN TO THIRD PARTIES.

VERTRAULICH CONFIDENTIAL

Alle Rechte bei Marquardt, auch fuer den Fall von Schutzrechtsmeldungen. Jede Verfuegungsbefugnis, wie Kopier- und Weitergaberecht, bei uns.

1	2	3	4
recommended cut-out for snap-in fixing (edge opposite to snap-in direction) Empfohlener Ausschnitt für Rastbefestigung (Grat gegenüber Bestückungsseite)	wall thickness Wanddicke	length of cut-out Ausschnittlänge	width of cut-out Ausschnittbreite
	0.75 to / bis 1.25	23.2 -0.1	6.8 +0.1
	1.25 to / bis 2	23.4 -0.1	6.8 +0.1
	2 to / bis 3	23.8 -0.1	6.8 +0.1



Marking
Aufschrift
Ⓜ
1911.
4(1)/250~5E4
6(2)/250~
T80/55

SPST
suitable for appliances of class II
Ausschalter 1-polig
Für Geräte der Klasse II geeignet

Für Form und Lage FOR SHAPE AND LOC.		FÜR WINKEL FOR ANGLE ± 2°		ALLgemeintoleranzen UNTOLERANCED DIMENSIONS			Pause COPY	Blatt SHEET 01	Typ K	Zeichn./DRAWING NO. 1911.1104	Index b
PROJECTION		Abmasse und Nennmassbereiche Angaben in mm		Laengen LENGTH	Radien RADII	Original DIN A4		Maßstab SCALE 1:1	Geräteschalter Appliance Switch		
ALL DIMENSIONS ARE IN MILLIMETRES		0-6 ± 0.1		± 0.1	± 0.2	0 10 20 30 mm		CAD Medusa Z			
c		g		± 0.15		± 0.3		gez./DRAWN BY 12.07.99 vor			
b 102884		23.06.16 hhe		± 0.2		± 0.5		gepr./CHECKED BY			
a 43248		13.05.05 hhe		± 0.3		± 10%		Ersatz für/REPLACEMENT OF			
27951		12.07.99 vor		± 0.4				MARQUARDT Marquardt, D-78604 Riethem-Weilheim			
Ausg. ISSUE		Anderung REVISION		gez. DRAWN BY		Ausg. ISSUE		Anderung REVISION		gez. DRAWN BY	