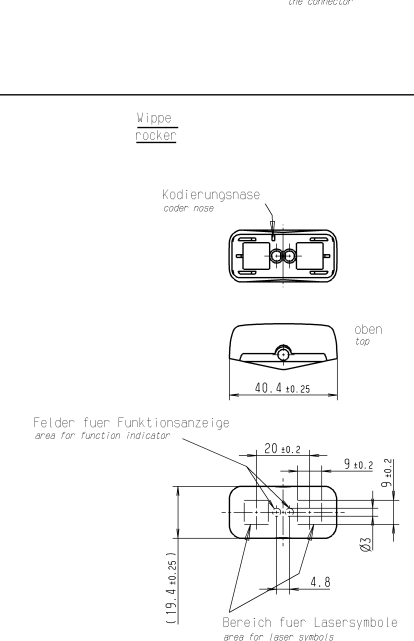
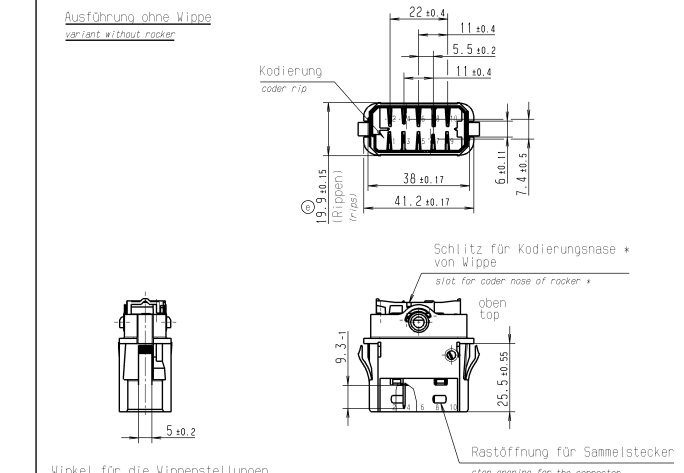
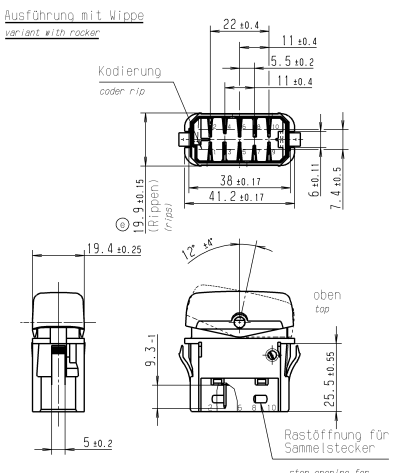
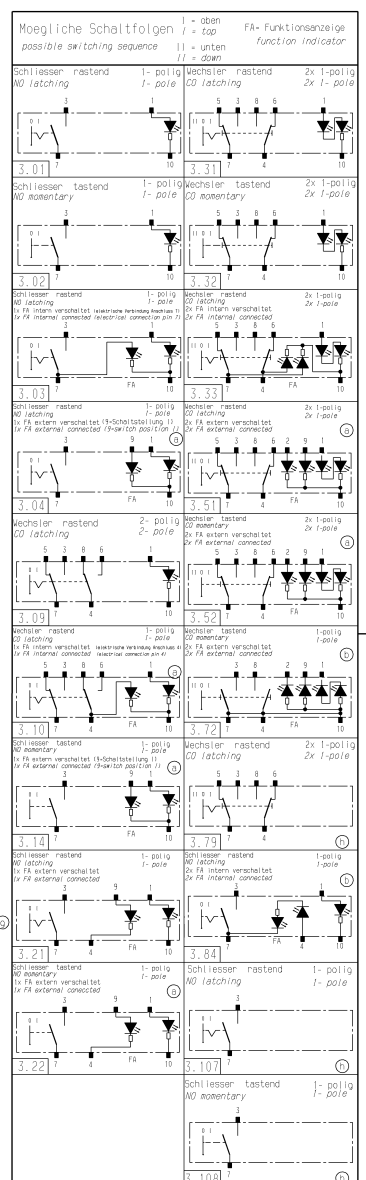


Lfd. Nr.	Benennung	Kunden-Sachen	Hersteller-Sachen	Schalt-FA	Kontakt	ohne Wippe	mit Wippe	Kippfarb-FA	Aufschrift	Bemerkung
No.	Description	Customer No.	Manufacturer No.	FA	contact	without rocker	with rocker	rocker colour	label	remarks
1	Geräteschalter		3230.0102	3.01	K 1	X			24V	
2	Geräteschalter		3230.0202	3.03	K 1	X			24V	
3	Geräteschalter		3230.0206	3.03	K 1	X			24V	FA "gelb" FA "yellow"
4	Geräteschalter		3230.0208	3.04	K 1	X			24V	
5	Geräteschalter		3230.0302	3.02	K 1	X			24V	
6	Geräteschalter		3230.0304	3.02	K 1	X			24V	SB "rot" SB "red"
7	Geräteschalter		3230.0404	3.14	K 1	X			24V	
8	Geräteschalter		3230.0406	3.22	K 1	X			24V	
9	Geräteschalter		3230.0502	3.31	K 1	X			24V	
10	Geräteschalter		3230.0602	3.33	K 1	X			24V	
11	Geräteschalter		3230.0604	3.14	K 1	X			24V	
12	Geräteschalter		3230.0702	3.32	K 1	X			24V	
13	Geräteschalter		3230.0802	3.52	K 1	X			24V	
14	Geräteschalter		3230.1802	3.18	K 1	X			24V	
15	Geräteschalter		3230.1902	3.09	K 1	X			24V	
16	Geräteschalter		3230.0212	3.84	K 1	X			24V	SB und FA "rot", SB und FA "red", (Erweiterung von Kippschalter 0212, 0213) (extension of rocker 0212, 0213)
17	Geräteschalter	M07.000.066	3230.2002	3.72	K 1	X			24V	Anschlüsse 4, 7 und 18 Pluspol, 2x FA "gelb" terminals 4, 7 and 18 plus, 2x FA "yellow"
18	Geräteschalter		3230.2102	3.21	K 1	X			24V	
19	Geräteschalter		3230.2202	3.10	K 2	X			24V	
20	Geräteschalter		3230.2302	3.108	K 2	X			24V	
21	Geräteschalter		3230.2402	3.79	K 2	X			24V	
22	Geräteschalter		3230.5604	3.33	K 1				24V	Beschriftung auf Verpackung 125380



Wippenwerkstoff: Makrolon, schwarz lackiert  
rocker material: Makrolon, black lacquered

Symbole laserbeschriftet, maximale Fläche 9 x 9  
symbols made by laser etching, max. area 9 x 9

Ausleuchtung: Tagdesign = Lichtgrau  
Nachtdesign des Suchsymbols malgrün  
illumination: daylight = colour of the basic material  
in the night the symbol backlight is green

Funktionsbeleuchtung rot, tageslichttauglich  
function illumination red, fit for daylight

Wippenausführungen siehe Zeichnungen "Wippe K.190.389.011" und "Wippe laserbeschriftet K.190.390.011"  
variants of rockers see drawings "Wippe K.190.389.011" and "Wippe laserbeschriftet K.190.390.011"

**Mechanische Merkmale**  
mechanical specifications

Montagekraft ≤ 30N  
demontagekraft ≥ 150N

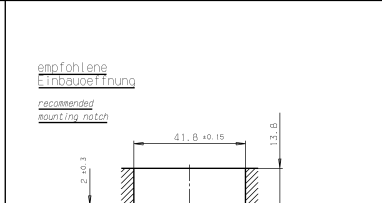
assembly force ≤ 30N  
disassembly force ≥ 150N

**Elektrische Merkmale**  
electrical specifications

Nennspannung 24V DC  
nominal voltage 24V DC

Lebensdauer siehe Belastungstabelle  
life cycle see table of load

Anschluss Flachstecker 3 X 0.8 ± 0.025 versilbert  
terminal flat connector 3 x 0.8 ± 0.025 silver plated



**Allgemeine Merkmale**  
general specifications

Lagertemperatur -40°C bis +100°C  
storing temperature from -40°C to +100°C

Betriebstemperatur -25°C bis +75°C  
working temperature from -25°C to +75°C

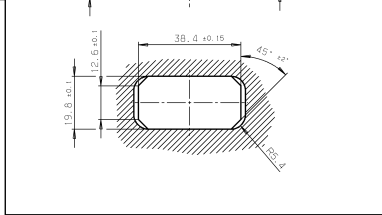
Einbaulage beliebig  
mounting position arbitrary

Schutzklasse IP 30  
protection class IP30

**Kontaktbestückung**  
contact mounting

K1 = AgNi - Kontakte  
K2 = Ag, gal Au - Kontakte  
K3 = AgSnO2 - Kontakte

K1 = AgNi - contacts  
K2 = Ag, gal Au - contacts  
K3 = AgSnO2 - contacts



**Belastungstabelle / table of load**

Lebensdauer: elektr. ≥ 800 000 Zyklen  
mech. ≥ 500 000 Zyklen  
life cycle: electrical ≥ 800 000 cycles  
mechanical ≥ 500 000 cycles

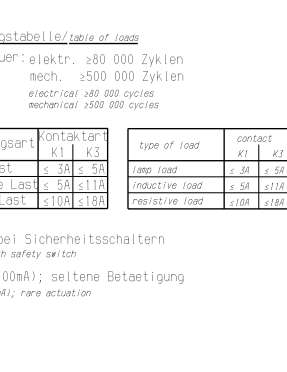
Belastungsart	Kontaktart	type of load	contact
	K1, K3		K1, K2
Lampenlast	≤ 3A ≤ 5A	lamp load	≤ 3A ≤ 5A
Induktive Last	≤ 5A ≤ 11A	inductive load	≤ 5A ≤ 11A
Ohmsche Last	≤ 10A ≤ 10A	resistive load	≤ 10A ≤ 10A

K2: nur bei Sicherheitsschaltern  
K2: only with safety switch

(>10mA <100mA); seltene Betätigung  
(>10mA <100mA); rare actuation

**zusätzliche Kennzeichnung auf Schalter**  
additional label on switch

Herstelljahr/-woche nach DIN EN 60052  
manufacturer year/week DIN EN 60052



CONFIDENTIAL  
VERTRAULICH

Wippenrockers	Wippenrockers	Wippenrockers	Wippenrockers	Wippenrockers	Wippenrockers	Wippenrockers	Wippenrockers	Wippenrockers	Wippenrockers	Wippenrockers
190.390.111										

Index	Index	Index	Index	Index	Index	Index	Index	Index	Index	Index
h	6x	Zeichnung von Deutsch in Deutsch/English geändert.								
		DIN A1 in DIN A0 geändert. Änderungsabelle neu.								
		In Tabelle: Lfd. Nr. 19 (23.03.2003), 20 (23.03.2003) und 21 (23.03.2003) neu. Schaltbilder 3.79, 3.107 und 3.108 neu.								
		Switch diagrams 3.79, 3.107 and 3.108 new.								
		Drawing changed from German to German/English.								
		DIN A1 changed to DIN A0. Table of modification new.								
		In Table: No 19 (23.03.2003), 20 (23.03.2003) and 21 (23.03.2003) new.								
		Switch diagrams 3.79, 3.107 and 3.108 new.								
		Lfd-Nr. 22 : 3230.5604 neu hinzugefügt Lfd-Nr. 22 : 3230.5604 neu								
		Wippe mit Symbol neu hinzugefügt rocker with symbol new								

Verf. / Rev.	Änderung	Ursache	Datum	Ursache	Datum	Ursache	Datum	Ursache	Datum
1	47173	06.12.04	AK	1	76790	12.01.12	FEV	QAD: CATA_V5	
2	40389	12.05.04	MC	1	62220	09.03.10	FEV	neu: (DIN EN 60052)	
3	38809	21.10.03	MC	3	52474	08.09.07	ZET	neu: (DIN EN 60052)	
4	36718	01.09.03	MC	1	46377	09.03.06	ZET	Ersetze neu/Replacement of	

