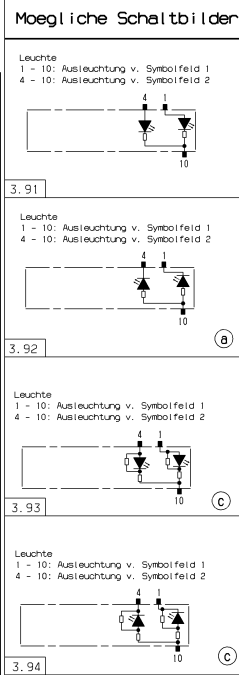
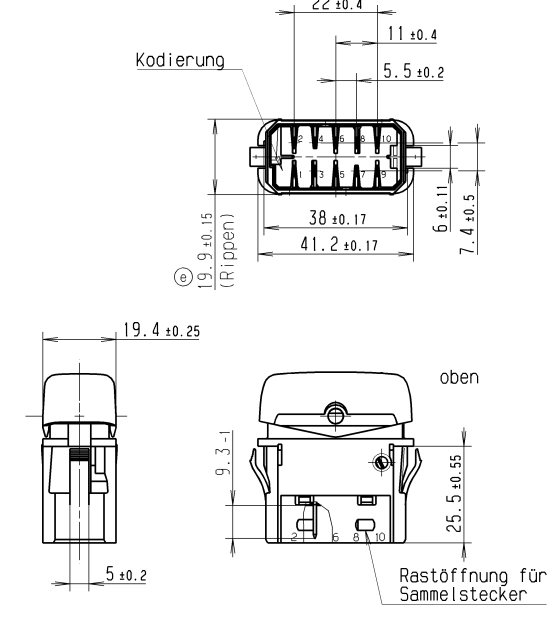


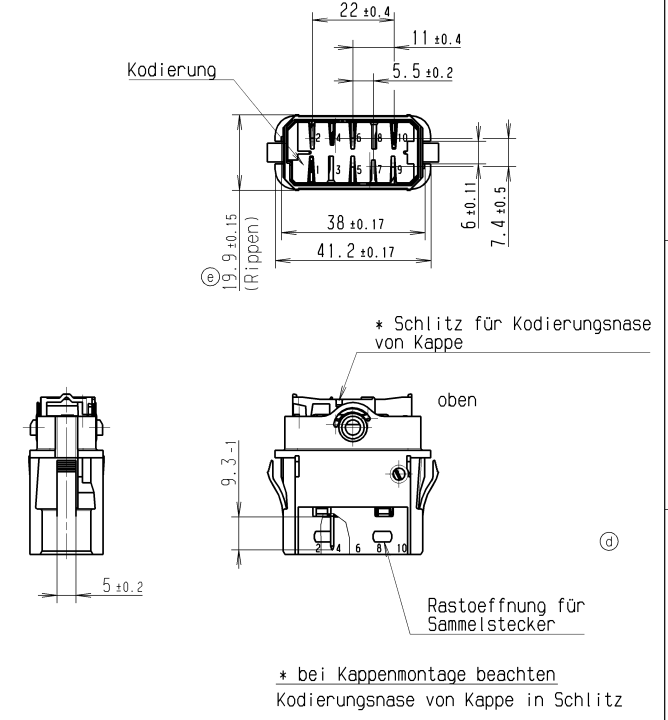
| Lfd. Nr. | Benennung | Kunden-Sachnr. | Hersteller-Sachnr. | Schaltbild | ohne Kappe | mit Kappe | Kappenfarbe | Ausleuchtung | Aufschrift | Bemerkung | |
|----------|-----------|-----------------|--------------------|------------|------------|-----------|-------------|--------------|--------------|--|---|
| | | | | | | | | Symbolfeld 1 | Symbolfeld 2 | | |
| 1 | Leuchte | | 3237.0102 | 3.91 | x | | | rot | rot | ⊕ 3237. 24V 1-10 red 4-10 red | |
| 2 | Leuchte | | 3237.0104 | 3.91 | x | | | gruen | rot | ⊕ 3237. 24V 1-10 green 4-10 red | |
| 3 | Leuchte | | 3237.0106 | 3.91 | x | | | gruen | gruen | ⊕ 3237. 24V 1-10 green 4-10 green | |
| 4 | Leuchte | | 3237.0108 | 3.91 | x | | | gruen | gelb | ⊕ 3237. 24V 1-10 green 4-10 yellow | |
| 5 | Leuchte | Ⓐ 001 542 27 27 | 3237.0110 | Ⓒ 3.94 | x | | | gelb | gelb | ⊕ 3237.0110 ⊕ 001 542 27 27 | Ⓓ Anschluss 1. und 4. : minus, Anschluss 10. : plus |
| 6 | Leuchte | Ⓐ 001 542 26 27 | 3237.0112 | Ⓒ 3.93 | x | | | gelb | gelb | ⊕ 3237.0112 ⊕ 001 542 26 27 | Ⓓ |
| 7 | Leuchte | Ⓐ 001 542 25 27 | 3237.0114 | Ⓒ 3.94 | x | | | gelb | rot | ⊕ 3237.0114 ⊕ 001 542 25 27 | Ⓓ Anschluss 1. und 4. : minus, Anschluss 10. : plus |
| 8 | | | | | | | | | | | |
| 9 | | | | | | | | | | | |
| 10 | | | | | | | | | | | |
| 11 | | | | | | | | | | | |
| 12 | | | | | | | | | | | |
| 13 | | | | | | | | | | | |
| 14 | | | | | | | | | | | |
| 15 | | | | | | | | | | | |
| 16 | | | | | | | | | | | |
| 17 | | | | | | | | | | | |
| 18 | | | | | | | | | | | |
| 19 | | | | | | | | | | | |
| 20 | | | | | | | | | | | |
| 21 | | | | | | | | | | | |
| 22 | | | | | | | | | | | |
| 23 | | | | | | | | | | | |
| 24 | | | | | | | | | | | |



Ausführung mit Kappe

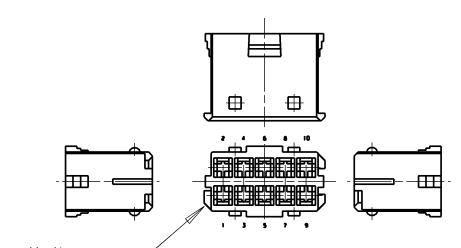


Ausführung ohne Kappe



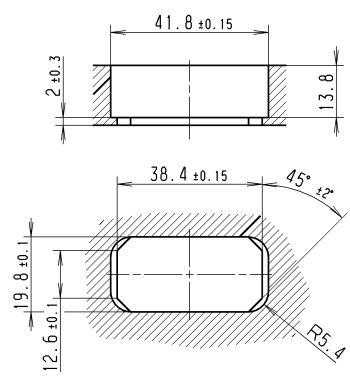
| Mechanische Merkmale | Elektrische Merkmale | Allgemeine Merkmale | Kappe |
|---|--|---|--|
| Montagekraft ≤ 30N Demontagekraft ≥ 150N | Nennspannung 24V DC Anschluss Flachstecker 3 X 0.8 ± 0.025 versilbert Anschluss 10 = Minus | Lagertemperatur -40°C bis +100°C Betriebstemperatur -25°C bis +75°C Einbaulage beliebig Schutzklasse IP 30 | Kodierungsnaese 40.4 ± 0.25 20 ± 0.2 9 ± 0.2 9 ± 0.2 Symbolfeld 2 Symbolfeld 1 |

Steckhuesengehaeuse



Steckverbinder: Junior Power Timer
Hersteller: AMP

empfohlene Einbaueffnung



Kappenwerkstoff: Makrolon, schwarz lackiert
Symbole laserschneidbar, maximale Fläche 9 x 9
siehe Zeichnung: "Kappe K.203.442.011" Ⓓ

Kappen:

| Kappen-Nr. | Benennung | Kunden-Sachnr. | Hersteller-Sachnr. | Schaltbild | ohne Kappe | mit Kappe | Kappenfarbe | Ausleuchtung | Aufschrift | Bemerkung |
|------------|-----------|----------------|--------------------|------------|------------|-----------|-------------|--------------|------------|-----------|
| | | | | | | | | | | |
| | | | | | | | | | | |
| | | | | | | | | | | |
| | | | | | | | | | | |
| | | | | | | | | | | |
| | | | | | | | | | | |
| | | | | | | | | | | |
| | | | | | | | | | | |
| | | | | | | | | | | |
| | | | | | | | | | | |

VERTRAULICH - CONFIDENTIAL
© Alle Rechte bei Marquardt GmbH, auch fuer den Fall von Schutzrechtsmeldungen. Jede Verfertigungsbefugnis, wie Kopie- und Weitergaberecht, bei uns.
© This document is the exclusive property of Marquardt GmbH. Without our consent, it may not be reproduced or given to third parties.

Zusätzliche Kennzeichnung auf Leuchte
Hersteller/-woche nach DIN EN 60062

| | | | | | | | | | | | |
|--|--|--|--|--|--|--|--|--|--|--|--|
| fur Form und Lage FOR SHAPE AND LOC. fur Winkel FOR ANGLE | Abmae und Lage DIMENSIONS AND LOC. Winkel ANGLE | Abmae und Lage DIMENSIONS AND LOC. Winkel ANGLE | Abmae und Lage DIMENSIONS AND LOC. Winkel ANGLE | Abmae und Lage DIMENSIONS AND LOC. Winkel ANGLE | Abmae und Lage DIMENSIONS AND LOC. Winkel ANGLE | Abmae und Lage DIMENSIONS AND LOC. Winkel ANGLE | Abmae und Lage DIMENSIONS AND LOC. Winkel ANGLE | Abmae und Lage DIMENSIONS AND LOC. Winkel ANGLE | Abmae und Lage DIMENSIONS AND LOC. Winkel ANGLE | Abmae und Lage DIMENSIONS AND LOC. Winkel ANGLE | Abmae und Lage DIMENSIONS AND LOC. Winkel ANGLE |
| c | 35836 | 02.04.03 | FEV | r | 51248 | 22.06.07 | ZET | | | | |
| b | 35376 | 16.12.02 | FEV | e | 41713 | 23.11.04 | MK | | | | |
| a | 34765 | 09.10.02 | VC | d | 40389 | 12.05.04 | VC | | | | |
| | 31355 | 26.04.01 | MOO | | | | | | | | |