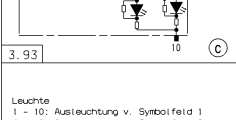
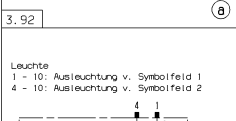
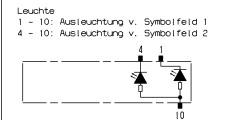
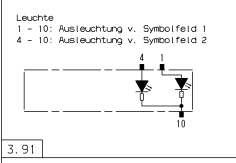
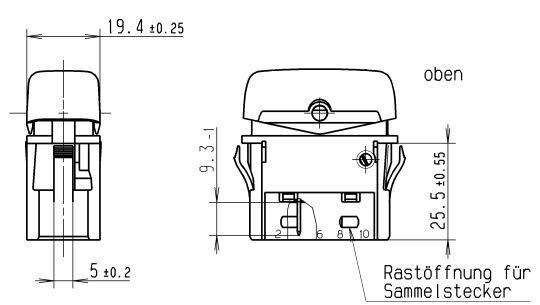
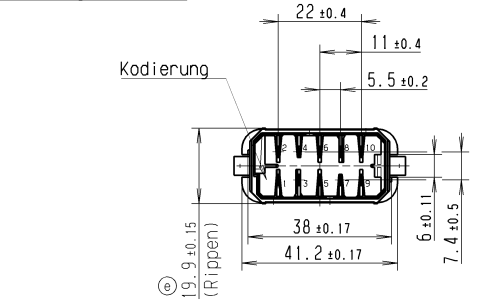


Lfd. Nr.	Benennung	Kunden-Sachnr.	Hersteller-Sachnr.	Schaltbild	ohne Kappe	mit Kappe	Kappenfarbe	Ausleuchtung Symbolfeld 1	Ausleuchtung Symbolfeld 2	Aufschrift	Bemerkung
1	Leuchte	.	3237.0102	3.91	x	.	.	rot	rot	⊙ 3237.24V 1-10 red 4-10 red	.
2	Leuchte	.	3237.0104	3.91	x	.	.	gruen	rot	⊙ 3237.24V 1-10 green 4-10 red	.
3	Leuchte	.	3237.0106	3.91	x	.	.	gruen	gruen	⊙ 3237.24V 1-10 green 4-10 red	.
4	Leuchte	.	3237.0108	3.91	x	.	.	gruen	gelb	⊙ 3237.24V 1-10 green 4-10 yellow	.
5	Leuchte (a) (b) A 001 542 27 27		3237.0110	(c) 3.94	x	.	.	gelb	gelb	⊙ 3237.0110 ⊙ 001 542 27 27	Anschluss 1. und 4. : minus, Anschluss 10. : plus
6	Leuchte (a) (b) A 001 542 26 27		3237.0112	(c) 3.93	x	.	.	gelb	gelb	⊙ 3237.0112 ⊙ 001 542 26 27	(b)
7	Leuchte (a) (b) A 001 542 25 27		3237.0114	(c) 3.94	x	.	.	gelb (f)	rot (f)	⊙ 3237.0114 ⊙ 001 542 25 27	Anschluss 1. und 4. : minus, Anschluss 10. : plus
8											
9											
10											
11											
12											
13											
14											
15											
16											
17											
18											
19											
20											
21											
22											
23											
24											

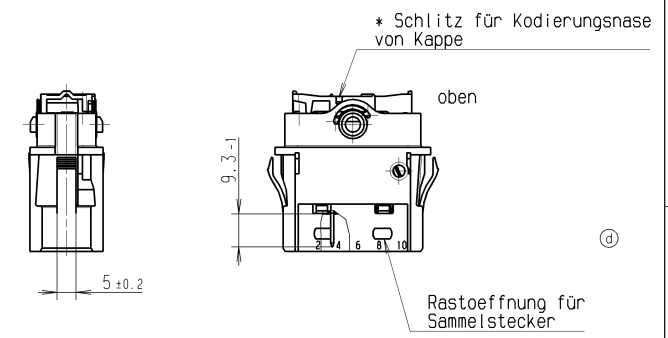
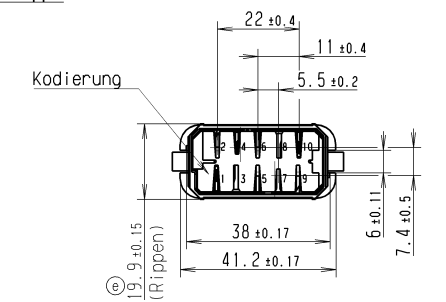
Mögliche Schaltbilder



Ausführung mit Kappe



Ausführung ohne Kappe



Mechanische Merkmale

Montagekraft ≤ 30N
Demontagekraft ≥ 150N

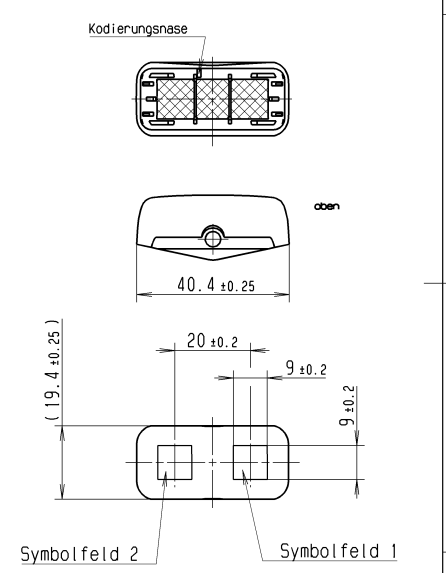
Elektrische Merkmale

Nennspannung 24V DC
Anschluss Flachstecker 3 X 0.8 ± 0.025 versilbert
Anschluss 10 = Minus

Allgemeine Merkmale

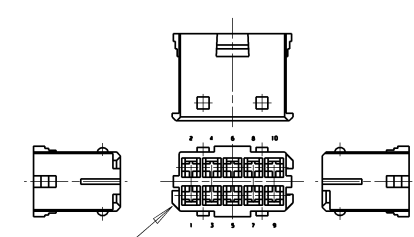
Lagertemperatur -40°C bis +100°C
Betriebstemperatur -25°C bis +75°C
Einbaulage beliebig
Schutzklasse IP 30

Kappe



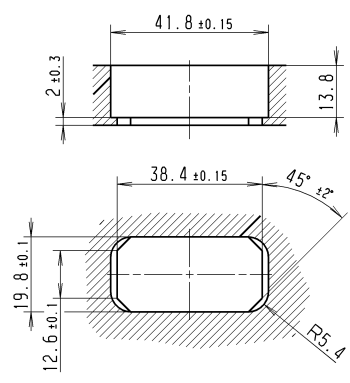
Kappenwerkstoff: Makrolon, schwarz lackiert
Symbole laserschriftet, maximale Fläche 9 x 9
siehe Zeichnung: "Kappe K.203.442.011" (d)

Steckhuesengehaeuse



Steckverbinder: Junior Power Timer
Hersteller: AMP

empfohlene Einbaueffnung



Kappen:

VERTRAULICH - CONFIDENTIAL
© Alle Rechte bei Marquardt GmbH, auch fuer den Fall von Schutzrechtsmeldungen. Jede Verfertigungsbefugnis, wie Kopie- und Weitergaberecht, bei uns.
© This document is the exclusive property of Marquardt GmbH. Without our consent, it may not be reproduced or given to third parties.

Zusätzliche Kennzeichnung auf Leuchte

Herstelljahr/-woche nach DIN EN 60062

<p>fuer Form und Lage</p> <p>FOR SHAPE AND LOC.</p> <p>fuer Winkel</p> <p>FOR ANGLE</p>	<p>Allgemeintoleranzen</p> <p>UNTOLEERANCE DIMENSIONS</p> <p>PROJECTION</p> <p>Abstände und Nennmaße in mm</p> <p>ALL DIMENSIONS ARE IN MILLIMETRES</p>	<p>Abstände und Nennmaße in mm</p> <p>PROJECTION</p> <p>Abstände und Nennmaße in mm</p> <p>ALL DIMENSIONS ARE IN MILLIMETRES</p>	<p>Pause</p> <p>Blatt</p> <p>01</p> <p>MESSSTAB</p> <p>1:1</p>	<p>Typ</p> <p>Zeichn./DRAWING NO.</p> <p>32370000</p> <p>Index</p> <p>f</p>
<p>c 35836 02.04.03 FEV</p> <p>b 35376 16.12.02 FEV</p> <p>a 34765 09.10.02 VC</p> <p>d 31355 26.04.01 MDD</p>	<p>r 51248 22.06.07 ZET</p> <p>e 41713 23.11.04 MK</p> <p>d 40389 12.05.04 VC</p>	<p>CAD:CATIA_V4</p> <p>gepr./DRAWN BY 15.10.02 VC</p> <p>gepr./CHECKED BY</p> <p>Ersatz fuer/REPLACEMENT OF Zg. VOR 05.04.01 MDD</p>	<p>LEUCHTE 24V DC (Sammelzeichnung)</p> <p>MARQUARDT</p> <p>Marquardt GmbH, D-78844 Rietheim-Kellheim</p>	<p>11 32370000-01-6-0-K-049 RELEASED/FREIZUGEBEN 2007/JUL/26</p>