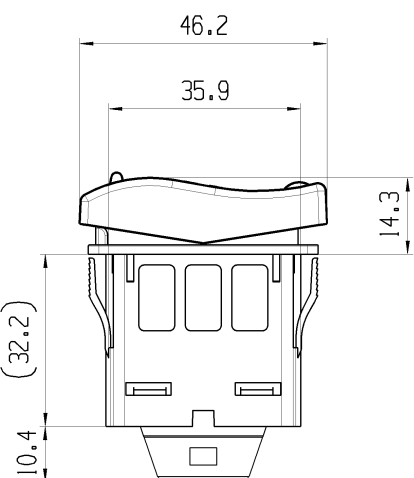
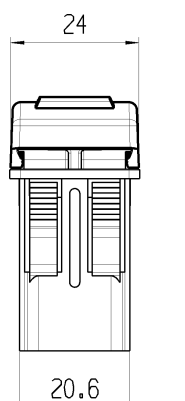


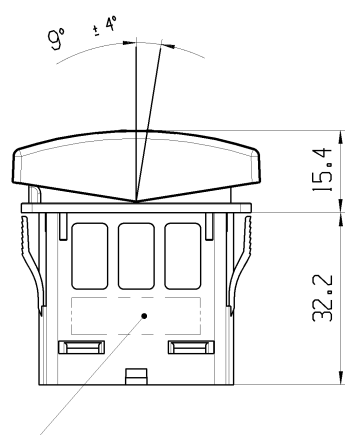
Schaltkreis
Schaltkreis Beispiel. Mehr Auswahl auf Blatt 02, 03, 07 & 08
Circuit diagram
Circuit example. more choices in sheet 02, 03, 07 & 08



Ausführung mit Kappe A und abgedichteten Stecker
Version with cap A & sealed connector



Ausführung mit Kappe A
Version with cap A



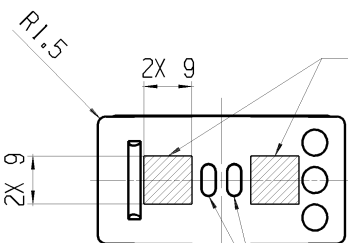
Ausführung mit Kappe B
Version with cap B

Umtastungskodierung fuer Kappe
Keying feature for cap



Ausführung ohne Kappe
Version without cap

3250 Serie : Grundschalter
3250 serie : basic switch
3257 serie : Grundschalter 3250 mit Wippe 190.571.031, Schaltkreis 50.87 auf Blatt 07
3257 serie : basic switch 3250 with rocker 190.571.031, circuit diagram 50.87 in sheet 07



Symbolbereich
gelaserte Beschriftung
Area for symbol
laser marking

Funktionale Beleuchtung
Functional illumination
light pipes.

Empfohlene Wanddicke:
Suggested wall thicknesses:
1,2,3,4,5,6 mm
Empfohlene Wanddicke mit Dichtung:
Suggested panel thicknesses with gasket:
1,2,3,4,5 mm

Panel Thickness

Empfohlener Ausschnitt
fuer Rastbefestigung
(Grat gegenueber
Bestueckungsseite)
Recommended cut-out for
snap-in ledge perpendicular
to snap-in direction

Kappe
Marquardtnummer 20x.xxx.xxx
Mehr Info: siehe Blatt 04
Marquardt part number 20x.xxx.xxx
Further cap info: see sheet 04

Grundschalter der Serie 3250
ohne Kappe
Basic switch of the series 3250
without cap

Dichtung
Marquardtnummer: 343.171.011
Ausßenabmessungen 142.6 x 23.9 x 1.51
Gasket
Marquardt part number: 343.171.011
External dimensions 142.6 x 23.9 x 1.51

Steckergehaeuse
Marquardtnummer: 217.849.011
Steckhuelse: Tyco Timer Contact (AMP MCP2.8)
Switch Connector
Marquardt part number: 217.849.011
Receptacle: Tyco Timer Contact (AMP MCP2.8)

Einzel Adapterrahmen
Marquardtnummer 217.879.011
Mehr Info. Siehe Blatt 05
Single adapter
Marquardt part number: 217.879.011
Further info: see sheet 05

LED Kappenbeleuchtung
Symbol Beispiel. Mehr
Symbole auf Blatt 06
LED cap illumination
symbol example. more
symbols in sheet 06

Allgemeine Kenndaten
General Features

Lagerungstemperatur: -40° C to 85° C
Storage Temperature: -40° C to 85° C
Betriebstemperatur: -35° C to 70° C
Operating Temperature: -35° C to 70° C

Schutzklasse der mit Dichtung EN 60529: IP 66, 67
Protection Class with gasket per EN 60529: IP 66, 67

Elektrische Eigenschaften
Electrical Specifications

12 oder 24 Volt Gleichstrom wie auf dem Schalter erwaehnt
12 or 24 Vdc as noted per switch

Flachstecker: flache Anschlusse 3 x 0.8± 0.025
versilbert
Terminals: flat connector 3 x 0.8± 0.025
silver plated

Schaltungsart: Schnappen
Switch type: Snap action

Kontaktbestueckung
contact fitting

K1 : AgNi - Kontakte / contact
K2 : Ag.gal Au - Kontakte / contact
K3 : AgSnO2 - Kontakte / contact

Belastungstabelle
charging table

Lebensdauer: elektr. > 50.000 Zyklen
mech. > 500.000 Zyklen
Endurance: elect. > 50.000 cycle
mech. > 500.000 cycle

Belastungsart / charging type	Kontaktart / contact type	
	K1	K3
Lampenlast / lamp load	≤ 4A	≤ 7.5
Ohmsche Last / resistive load	≤ 10A	≤ 20A

K2: nur Sicherheitsschalter
(zwischen 10mA - 100mA); seltene Betaetigung
only safety switch
between 10mA - 100mA; seldom actuated

Zusätzliche Angaben
Additional informations

Blatt 02-03: Schaltkreise
Blatt 04: Kappen
Blatt 05: Adapterrahmen
Blatt 06: Symbole

Sheet 02, 03, 07 & 08: Circuits
Sheet 04: Caps
Sheet 05: Adapters
Sheet 06: Symbols

3251 Serie: Grundschalter 3250 mit Kappe
3251 series: basic switch 3250 with cap

General tolerances				Sheet 01	Ident. K	Document number 32500000	Index d
All dimensions are in millimetres	Shape and location	Angle	Edge tolerance				
0.1	± 2°	± 2°	0-6	± 0.2	Format A2	Projection	Scale 1:1
			6-15	± 0.4			
			15-30	± 0.4			
			30-70	± 0.5			
			0	± 0.25			
			>15-30	± 0.4			
			>30-70	± 0.6			
			>70-120	± 0.8			
			>120	± 0.8			

d	c	b	a	Index
108408	88710	95571	75365	ECN-No.
2017-12-07	2014-07-30	2013-10-24	2011-10-13	Date (YYYY-MM-DD)
DR1	COOKEM	LIMBERTE	BURKEA	Edited by

System NX V8.5		Replacement of	
MARQUARDT		MARQUARDT	