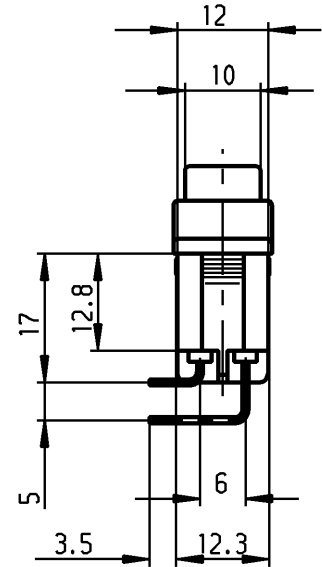
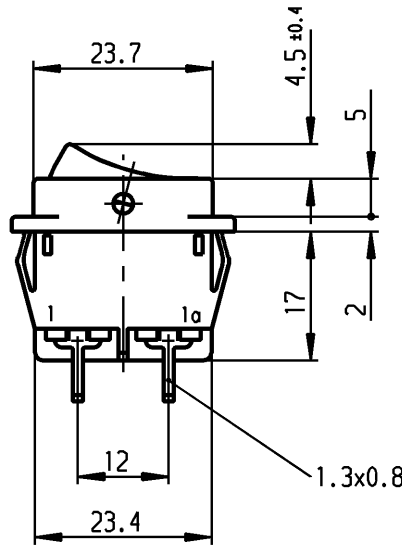
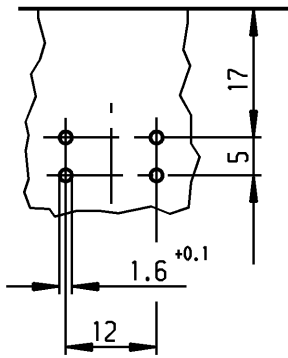


Empfohlenes Lochbild; Bauteilseite  
Toleranzen nach DIN IEC 326 sehr fein  
recommended terminal layout; side of component  
tolerances as per DIN IEC 326 item 3 very fine

Empfohlener Ausschnitt fuer Rastbefestigung (Grat gegenueber Bestueckungsseite)  
recommended cut-out for snap-in fixing (edge opposite to snap-in direction)

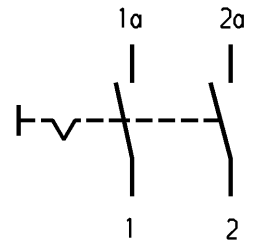
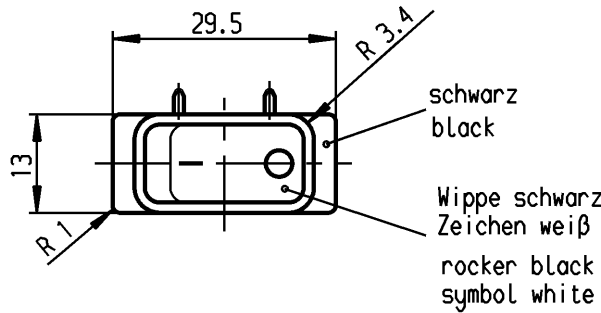
Wanddicke wall-thickness	Ausschnittlaenge Length of cut-out	Ausschnittbreite width of cut-out
0.75 to / bis 1.25	26.2 -0.1	12.4 +0.1
1.25 to / bis 2	26.4 -0.1	12.4 +0.1
2 to / bis 3	26.8 -0.1	12.4 +0.1



**VERTRAULICH-CONFIDENTIAL**  
Alle Rechte bei Marquardt, auch fuer den Fall von Schutzrechtsverletzungen. Jede Verfuegungsbefugnis, wie Kopier- und Weitergaberecht, bei uns.  
This document is the exclusive property of Marquardt. Without our consent, it may not be reproduced or given to third parties.

Aufschrift  
Marking

155.  
16(4)/250 ~  
10(4)/250 ~ 5E4 T100/55 T100  
5/100A 250V ~  
05  
16A 125-250V AC  
1 HP 125V AC  
2 HP 250V AC  
R38



Ausschalter 2-polig  
Fuer Gerate der Klasse II geeignet

DPST  
suitable for appliances of class II

Herstellort/-jahr/-woche  
nach DIN EN 60062  
code of manufacture:  
place/year/week acc. to DIN EN 60062

Schutzvermerk  
nach DIN 34 beachten  
COPYRIGHT RESERVED

Für Form und Lage FOR SHAPE AND LOC.	Für Winkel FOR ANGLE ± 2°	Allgemeintoleranzen UNTOLERANCED DIMENSIONS				Pause COPY	Blatt SHEET 01		Typ K	Zeichn./DRAWING NO. 1552.4802	Index
		PROJECTION	Abmasse und Nennmassbereiche Angaben in mm	Laengen LENGTH	Radien RADI		Original DIN	Maßstab SCALE 1:1			
		ALL DIMENSIONS ARE IN MILLIMETRES				0 10 20 30 mm					
c	23635	16.01.96	RS	g		CAD Medusa		Z	Gerateschalter Appliance Switch		
b	22971	21.09.94	Mut	f		gez./DRAWN BY 26.02.93 Mut					
a	21323	21.04.92	Mut	e	69572	13.10.10	hhe	gepr./CHECKED BY Lr		<b>MARQUARDT</b> Marquardt, D-78604 Riethem-Weilheim	
				d	35129	27.02.03	wj	Ersatz für/REPLACEMENT OF			
Ausg. ISSUE	Aenderung REVISION	gez. DRAWN BY		Ausg. ISSUE	Aenderung REVISION	gez. DRAWN BY					