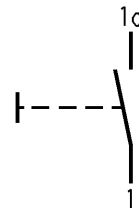
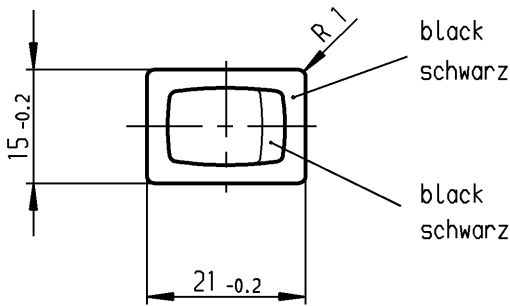
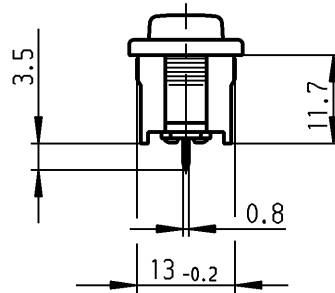
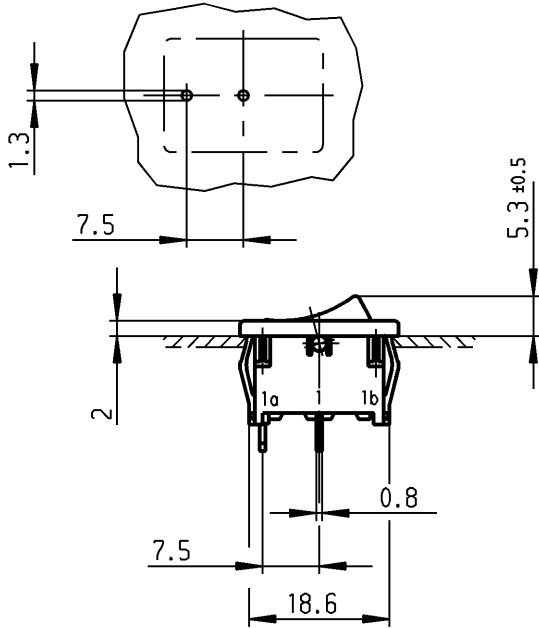


recommended terminal layout;
side of component;
tolerances as per DIN IEC 326 item 3 very fine

Empfohlenes Lochbild;
Bauteileseite;
Toleranzen nach DIN IEC 326 Teil 3 sehr fein

recommended cut-out for snap-in fixing (edge opposite to snap-in direction)
Empfohlener Ausschnitt für Rastbefestigung (Grat gegenüber Bestückungsseite)

wall-thickness Wanddicke	Length of cut-out Ausschnittlänge	width of cut-out Ausschnittbreite
0.75 to 1.25	19.2 -0.1	12.9 +0.1
1.25 to 2	19.4 -0.1	12.9 +0.1
2 to 3	19.8 -0.1	12.9 +0.1



Marking
Aufschrift



1801.
4(2)/250 ~ T100/55



6A 125V AC
4A 250V AC
1/10HP 125-250V AC
R52

SPNO
suitable for appliances of class II

Schließer 1-polig
Für Geräte der Klasse II geeignet

Diese Unterlage ist geistiges Eigentum der Marquardt GmbH. Schutzvermerk nach DIN 34 beachten. Copyright reserved.

Für Form und Lage FOR SHAPE AND LOC.		Allgemeintoleranzen UNTOLERANCED DIMENSIONS		Pause COPY		Blatt SHEET		Typ K		Zeichn./DRAWING NO. 1801.2202		Index	
Für Winkel FOR ANGLE ± 2°		PROJECTION		Abmasse und Nennmassbereiche Angaben in mm		Original DIN A4		Maßstab SCALE 1:1		Appliance Switch		Geräteschalter	
0-6 ± 0.2		FIRST ANGLE		>6-15 ± 0.4		0 10 20 30 mm				CAD Medusa		Z	
>15-30 ± 0.4		ALL DIMENSIONS ARE IN MILLIMETRES		>30-70 ±						gez./DRAWN BY 15.11.00 Grh			
>70-120 ±				>120-200 ±						gepr./CHECKED BY mej			
c		g								Ersatz für/REPLACEMENT OF		MARQUARDT	
b 29977		15.11.00 Grh		f						Zeichn. gl. Nr. vom 25.06.80		Marquardt GmbH, D-78604 Rietheim-Weilheim	
a 15837		10.04.84 Rie		e									
Ausg. ISSUE		Änderung REVISION		gez. DRAWN BY		Ausg. ISSUE		Änderung REVISION		gez. DRAWN BY			