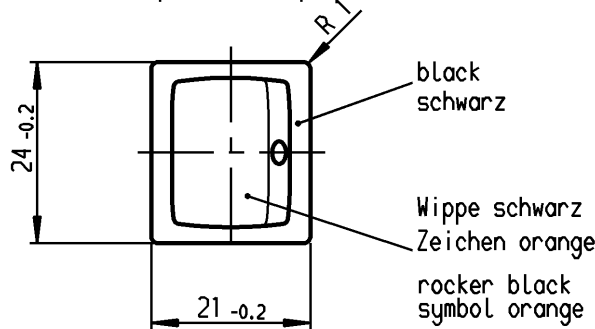
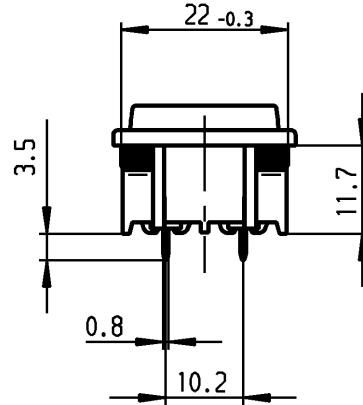
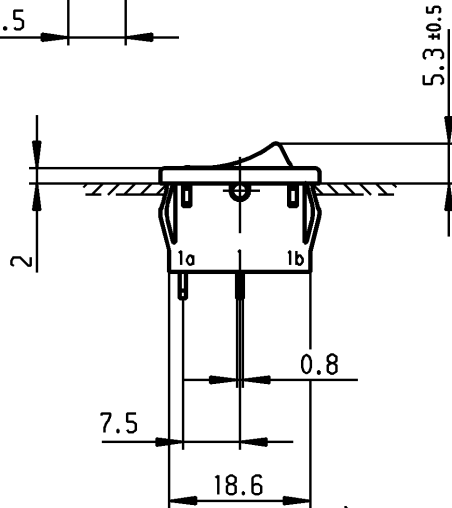
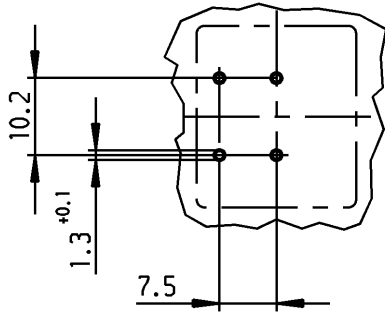


Empfohlenes Lochbild;  
Bauteilseite;  
Toleranzen nach DIN IEC 326 Teil 3 sehr fein  
recommended terminal layout;  
side of component;  
tolerances as per DIN IEC 326 item 3 very fine

Empfohlener Ausschnitt für Rostbefestigung (Grat gegenüber Bestückungsseite)  
recommended cut-out for snap-in fixing (edge opposite to snap-in direction)

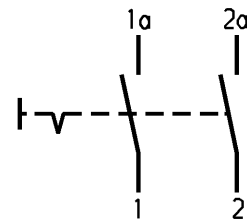
Wanddicke wall-thickness		Ausschnittlänge Length of cut-out	Ausschnittbreite width of cut-out
0.75 bis to	1.25	19.2 -0.1	21.9 +0.1
1.25 bis to	2	19.4 -0.1	21.9 +0.1
2 bis to	3	19.8 -0.1	21.9 +0.1



**VERTRAULICH-CONFIDENTIAL**  
 © ALLE Rechte bei Marquardt, auch fuer den Fall von Schutzrechtsanmeldungen. Jede Verfuegungsbefugnis, wie Kopier- und Weitergaberecht, bei uns.  
 © This document is the exclusive property of Marquardt. Without our consent, it may not be reproduced or given to third parties.

Aufschrift  
Marking

Ⓜ  
1802.  
6(4)/250~5E4 T100/55  
10(4)/250~  
5/50A 250V~  
05  
6A 125-250V AC  
1/4HP 125V AC  
1/2HP 250V AC  
R30



Ausschalter 2-polig  
Für Geräte der Klasse II geeignet

DPST  
suitable for appliances of class II

Diese Unterlage ist geistiges Eigentum der Firma Marquardt. Schutzvermerk nach DIN 34 beachten. Copyright reserved.

Allgemeintoleranzen/UNTOLERANCED DIMENSIONS				PROJECTION		Pause COPY	Blatt von SHEET OF		Zeichn./DRAWING NO.		
Für Längen und Radien FOR LENGTHS AND RADII.	Abmaße in mm für Nennmaßbereich in mm ALL DIMENSIONS ARE IN MILLIMETRES			Für Winkel FOR ANGLE			Original DIN A4	Maßstab SCALE 1:1			
	±	bis/UP TO 6	über/OVER 6 bis/UP TO 30	über/OVER 30	± 2°						
d	19910	19.02.90	Hs	i		0	10	20	30 mm		
c				h		gez./DRAWN BY 22.07.97 sig gepr./CHECKED BY Kiz					
b				g	61657					27.01.09	vor
a				f	37630					16.09.03	vor
				e	25092	22.07.97	sig	Ersatz für/REPLACEMENT OF Zchn.gl.Nr.v.09.04.79			
Ausg. ISSUE	Änderung REVISION		gez. DRAWN BY	Ausg. ISSUE	Änderung REVISION		gez. DRAWN BY				

**MARQUARDT**  
Marquardt, D-78604 Rietheim-Weilheim