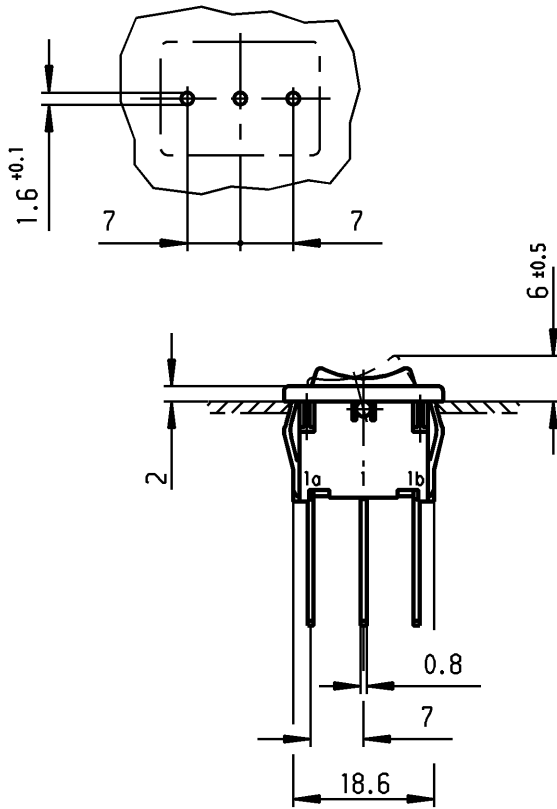


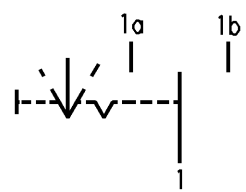
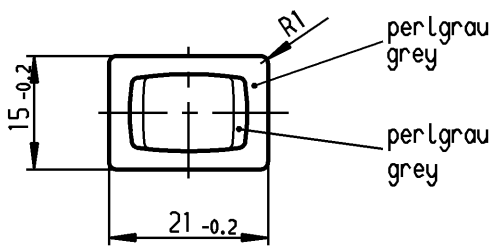
Empfohlenes Lochbild; Bauteilseite;
tolerances as per DIN IEC 326 item 3 very fine
recommended terminal layout; side of component;
Toleranzen nach DIN IEC 326 Teil 3 sehr fein

Empfohlener Ausschnitt für Rastbefestigung (Grat gegenüber Bestückungsseite)
recommended cut-out for snap-in fixing (edge opposite to snap-in direction)

Wanddicke wall-thickness	Ausschnittlänge Length of cut-out	Ausschnittbreite width of cut-out
0.75 bis to 1.25	19.2 -0.1	12.9 +0.1
1.25 bis to 2	19.4 -0.1	12.9 +0.1
2 bis to 3	19.8 -0.1	12.9 +0.1



VERTRAULICH-CONFIDENTIAL
 © Alle Rechte bei Marquardt, auch fuer den Fall von Schutzrechtsanmeldungen. Jede Verfuegungsbefugnis, wie Kopier- und Weitergaberecht, bei uns.
 © This document is the exclusive property of Marquardt. Without our consent, it may not be reproduced or given to third parties.



**Aufschrift
Marking**

Ⓜ
1808. μ
6(2)/250~T100/55
05
6A 125-250V AC
1/8HP
R58

Umschalter 1- polig
Mit Ausstellung in der Mitte
Für Geräte der Klasse II geeignet

SPDT
with centre-off
suitable for appliances of class II

Herstellort /-jahr/-woche nach DIN EN 60062
date of manufacture: place/year/week acc. to DIN EN 60062

Diese Unterlage ist geistiges Eigentum der Firma Marquardt. Schutzvermerk nach DIN 34 beachten. Copyright reserved.

Für Form und Logo FOR SHAPE AND LOC. Für Winkel FOR ANGLE ± 2°		Allgemeintoleranzen UNTOLERANCED DIMENSIONS			Pause COPY	Blatt SHEET 01		Typ K	Zeichn./DRAWING NO. 1808.2704	Index												
		Abmasse und Nennmassbereiche Angaben in mm ALL DIMENSIONS ARE IN MILLIMETRES				Original DIN A4					Maßstab SCALE 1:1											
		<table border="1"> <thead> <tr> <th>Laengen</th> <th>Radien</th> </tr> </thead> <tbody> <tr> <td>0-6</td> <td>± 0.2</td> </tr> <tr> <td>>6-15</td> <td>± 0.4</td> </tr> <tr> <td>>15-30</td> <td>± 0.4</td> </tr> <tr> <td>>30-70</td> <td>±</td> </tr> <tr> <td>>70-120</td> <td>±</td> </tr> <tr> <td>>120-200</td> <td>±</td> </tr> </tbody> </table>			Laengen	Radien	0-6	± 0.2	>6-15	± 0.4	>15-30	± 0.4	>30-70	±	>70-120	±	>120-200	±	0 10 20 30 mm		Geraeteschalter Appliance Switch	
Laengen	Radien																					
0-6	± 0.2																					
>6-15	± 0.4																					
>15-30	± 0.4																					
>30-70	±																					
>70-120	±																					
>120-200	±																					
c 64492 a 29392 27788		g 11.11.09 Mut f 04.05.00 sig e 22.06.99 vor d			CAD Medusa Z		gez./DRAWN BY 20.05.99 sig gepr./CHECKED BY kiz		MARQUARDT Marquardt, D-78604 Riethem-Weilheim													
Ausg. ISSUE Anderung REVISION gez. DRAWN BY		Ausg. ISSUE Anderung REVISION gez. DRAWN BY			Ersatz für/REPLACEMENT OF																	