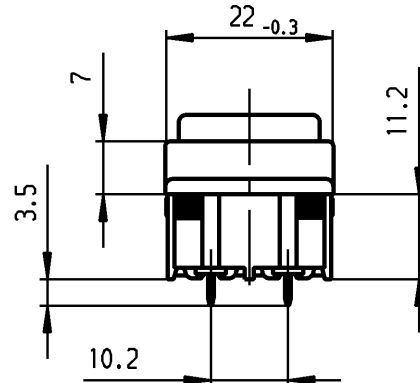
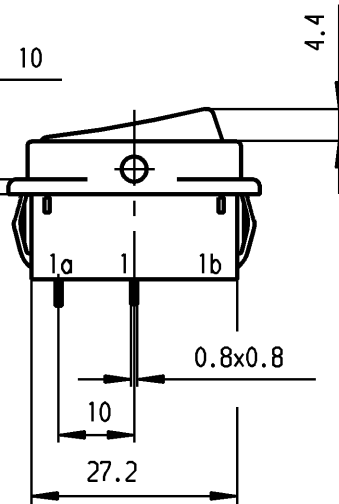
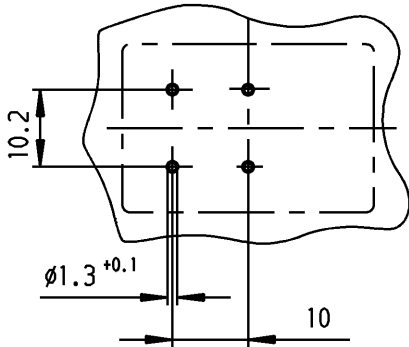


Empfohlenes Lochbild; Bauteilseite
Toleranzen nach DIN IEC 326 sehr fein

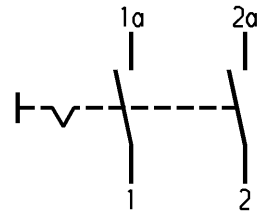
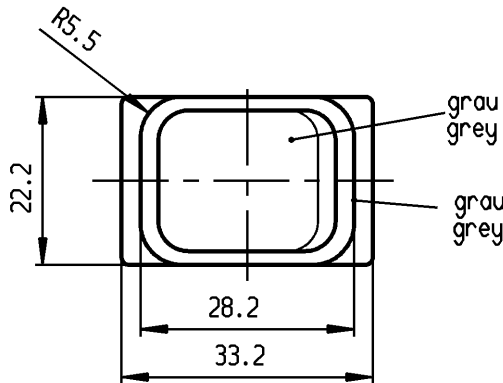
Empfohlener Ausschnitt für Rastbefestigung (Grat gegenüber Bestückungsseite)
recommended cut-out for snap-in fixing (edge opposite to snap-in direction)

recommended terminal layout; side of component
tolerances as per DIN IEC 326 item 3 very fine

Wanddicke wall-thickness	Ausschnittlänge Length of cut-out	Ausschnittbreite width of cut-out
0.75 to / bis 1.25	30 -0.1	22 +0.2
1.25 to / bis 2	30.2 -0.1	22 +0.2
2 to / bis 3	30.6 -0.1	22 +0.2



VERTRAULICH-CONFIDENTIAL
 Alle Rechte bei Marquardt, auch fuer
 den Fall von Schutzrechtsanmeldungen.
 Jede Verfertigungsbefugnis, wie Kopier- und
 Weitergaberecht, bei uns.
 This document is the exclusive property of
 Marquardt. Without our consent, it may
 not be reproduced or given to third parties.



Aufschrift
Marking

1832.
 10(8)/250 ~ 5E4
 20(4)/250 ~ T105/55
 5/120A 250V ~ 05

16A 125-250V AC
 1/3 HP 125V AC
 1 HP 250V AC
 R11

Herstellort/-jahr/-woche
nach DIN EN 60062

code of manufacture:
place /year /week acc. to DIN EN 60062

Ausschalter 2-polig
Für Geräte der Klasse II geeignet

DPST
suitable for appliances of class II

Schutzvermerk
nach DIN 34 beachten
COPYRIGHT RESERVED

Für Form und Lage FOR SHAPE AND LOC.		Allgemeintoleranzen UNTOLERANCED DIMENSIONS		Pause COPY		Blatt SHEET		Typ	Zeichn./DRAWING NO.	Index
Für Winkel FOR ANGLE ± 2°		PROJECTION	Abmasse und Nennmassbereiche Angaben in mm	Laengen LENGTH	Radien RADI	Original DIN	Maßstab SCALE 1:1	K	1832.7103	
				0-6 ± 0.2	±					
			ALL DIMENSIONS ARE IN MILLIMETRES	>6-15 ± 0.4	±			Geräteschalter Appliance Switch		
				>15-30 ± 0.4	±					
				>30-70 ± 0.6	± 10%			Ersatz für/REPLACEMENT OF		
				>70-120 ±						
				>120-200 ±				MARQUARDT Marquardt, D-78604 Riethem-Weilheim		
Ausg. ISSUE	Änderung REVISION	gez. DRAWN BY	Ausg. ISSUE	Änderung REVISION	gez. DRAWN BY	0 10 20 30 mm		CAD Medusa Z		
						gez./DRAWN BY 10.12.98 Grh				
						gepr./CHECKED BY Kiz				