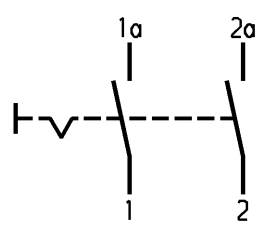
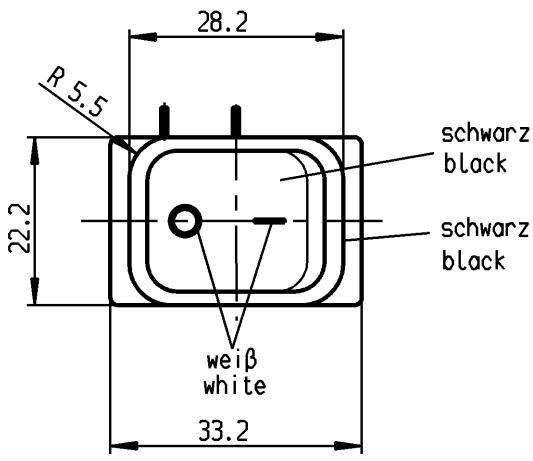
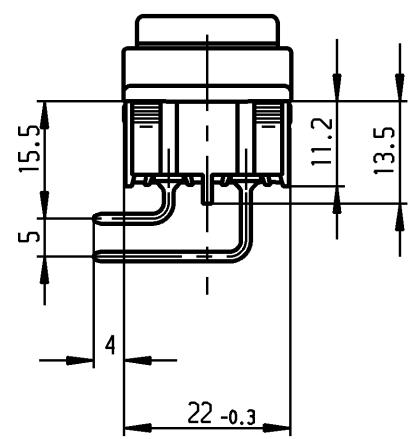
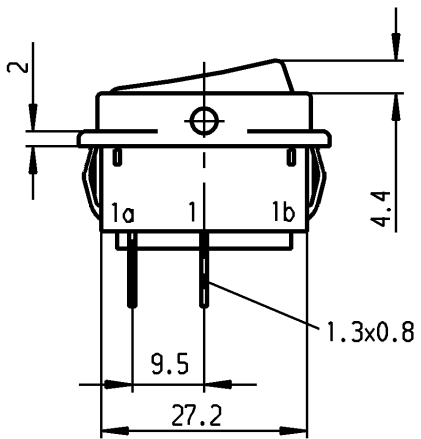
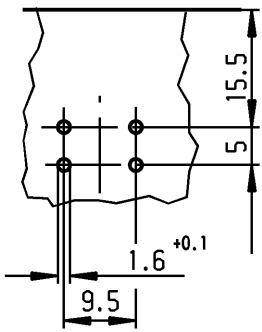


1	2	3	4
Empfohlener Ausschnitt für Rastbefestigung (Grat gegenüber Bestückungsseite)	Wanddicke wall thickness	Ausschnittlänge length of cut-out	Ausschnittbreite width of cut-out
recommended cut-out for snap-in fixing (edge opposite to snap-in direction)	0.75 bis / to 1.25 1.25 bis / to 2 2 bis / to 3	30 -0.1 30.2 -0.1 30.6 -0.1	22 +0.2 22 +0.2 22 +0.2

VERTRAULICH-CONFIDENTIAL
 © Alle Rechte bei Marquardt, auch fuer den Fall von Schutzrechtsanmeldungen. Jede Veruegungsbefugnis, wie Kopier- und Weitergaberecht, bei uns.
 © This document is the exclusive property of Marquardt. Without our consent, it may not be reproduced or given to third parties.



Aufschrift
Marking

1832.
10 (8) / 250 ~ 5E4
20 (4) / 250 ~ T85/55
5 / 120A 250V ~
05

16A 250V AC
1HP
R142

Herstellort/-jahr/-woche
nach DIN EN 60062
code of manufacture:
place /year /week acc. to DIN EN 60062

Ausschalter 2-polig
Für Geräte der Klasse II geeignet

DPST
suitable for appliances of class II

Schutzvermerk nach DIN 34 beachten
COPYRIGHT RESERVED

Für Form und Lage FOR SHAPE AND LOC.	Für Winkel FOR ANGLE ± 2°	Allgemeintoleranzen UNTOLERANCED DIMENSIONS			Pause COPY	Blatt SHEET		Zeichn./DRAWING NO.	Index
		PROJECTION	Abmasse und Nennmassbereiche Angaben in mm	Laengen LENGTH		Radien RADII	Original DIN		
		ALL DIMENSIONS ARE IN MILLIMETRES	0-6 ± 0.2 >6-15 ± 0.4 >15-30 ± 0.4 >30-70 ± 0.6 >70-120 ± >120-200 ±	± 0.2 ± 0.3 ± 0.5 ± 10%	0 10 20 30 mm	A4	1:1	K 1832.9103	Geräteschalter Appliance Switch
c	g	CAD			Ersatz für/REPLACEMENT OF		MARQUARDT Marquardt, D-78604 Riethem-Weilheim		
b	f	gez./DRAWN BY 01.08.03 hhe							
a	e	gepr./CHECKED BY MeJ							
	d								
Ausg. ISSUE	Änderung REVISION	gez. DRAWN BY	Ausg. ISSUE	Änderung REVISION	gez. DRAWN BY				