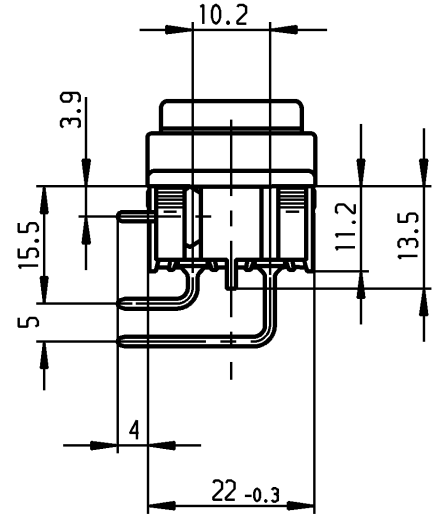
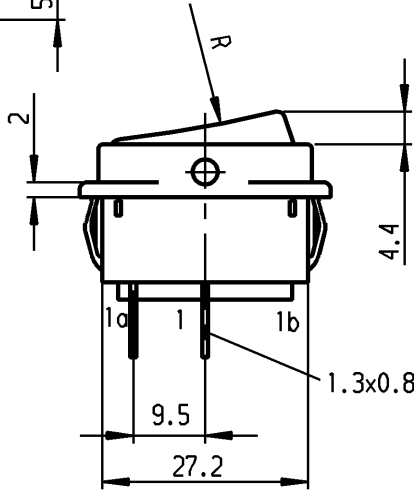
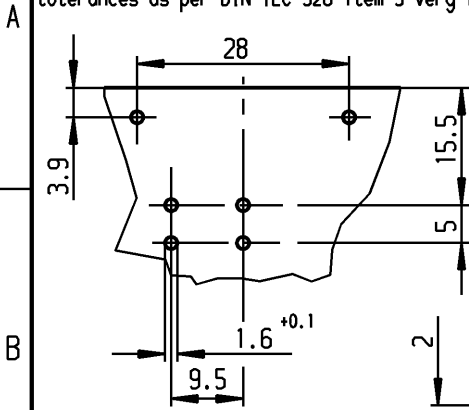


Empfohlenes Lochbild; Bauteilseite
Toleranzen nach DIN IEC 326 sehr fein
recommended terminal layout; side of component
tolerances as per DIN IEC 326 item 3 very fine

Empfohlener Ausschnitt für Rastbefestigung (Grat gegenüber Bestückungsseite)
recommended cut-out for snap-in fixing (edge opposite to snap-in direction)

Wanddicke wall-thickness	Ausschnittlänge Length of cut-out	Ausschnittbreite width of cut-out
0.75 to / bis 1.25	30 -0.1	22 +0.2
1.25 to / bis 2	30.2 -0.1	22 +0.2
2 to / bis 3	30.6 -0.1	22 +0.2

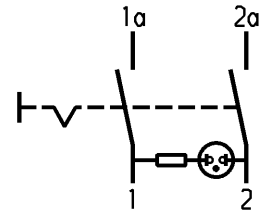
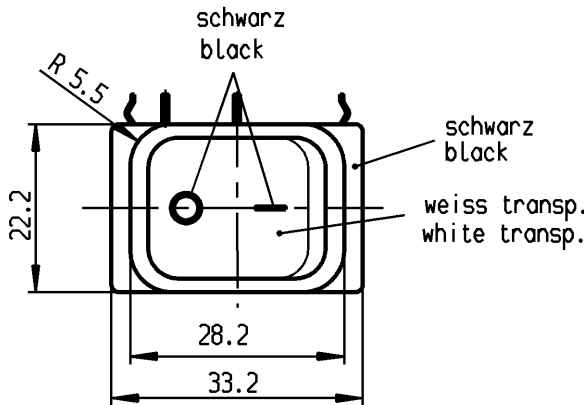
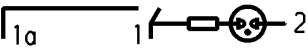


VERTRAULICH-CONFIDENTIAL
 Alle Rechte bei Marquardt, auch fuer den Fall von Schutzrechtsverletzungen. Jede Verfuegungsbefugnis, wie Kopier- und Weitergaberecht, bei uns.
 This document is the exclusive property of Marquardt. Without our consent, it may not be reproduced or given to third parties.

Aufschrift
Marking

1835.
 10 (8) / 250 ~ 5E4
 20 (4) / 250 ~ T85/55
 5 / 120A 250V ~
 05

16A 250V AC
 1HP
 R142



Herstellort/-jahr/-woche
nach DIN EN 60062

code of manufacture:
place /year /week acc. to DIN EN 60062

Ausschalter 2-polig
Glimmlampe mit Rv für 230V
Für Geräte der Klasse II geeignet

DPST
neon lamp with Rv for 230V AC
suitable for appliances of class II

Schutzvermerk
nach DIN 34 beachten
COPYRIGHT RESERVED

Für Form und Lage FOR SHAPE AND LOC.	PROJECTION	Allgemeintoleranzen UNTOLERANCED DIMENSIONS			Pause COPY	Blatt SHEET		Typ K	Index 1835.9413
		Abmasse und Nennmassbereiche Angaben in mm	Laengen LENGTH	Radien RADII		Original DIN	Maßstab SCALE		
Für Winkel FOR ANGLE ± 2°		0-6 ± 0.2 >6-15 ± 0.4 >15-30 ± 0.4 >30-70 ± >70-120 ± >120-200 ±	± 0.2 ± 0.3 ± 0.5	± 10%	0 10 20 30 mm	A4	1:1	Geraeteschalter Appliance Switch	
ALL DIMENSIONS ARE IN MILLIMETRES									
c	g				CAD Medusa		Z	MARQUARDT Marquardt, D-78604 Riethem-Weilheim	
b 64507	f				gez./DRAWN BY 12.08.02 hhe				
a 39880	e				gepr./CHECKED BY MeJ				
34579	d				Ersatz für/REPLACEMENT OF				
Ausg. ISSUE	Anderung REVISION	gez. DRAWN BY	Ausg. ISSUE	Anderung REVISION	gez. DRAWN BY				