

THIS DRAWING IS THE EXCLUSIVE PROPERTY OF MARQUARDT. WITHOUT THEIR CONSENT IT MAY NOT BE REPRODUCED OR GIVEN TO THIRD PARTIES.

CONFIDENTIAL

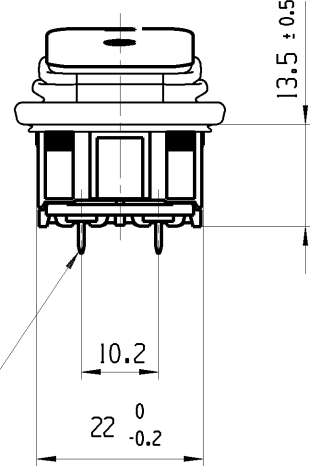
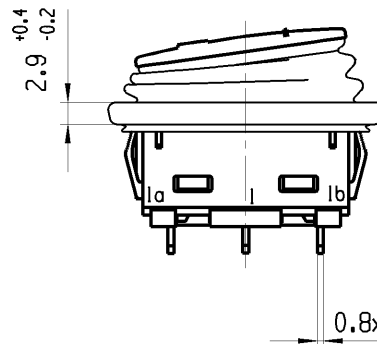
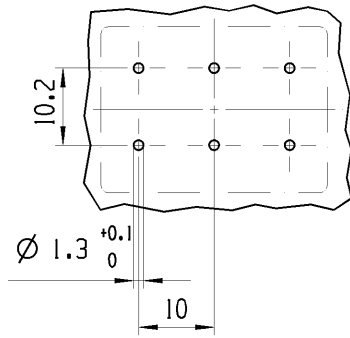
VERTRAULICH

Alle Rechte bei Marquardt, auch fuer den Fall von Schutzrechtsanmeldungen. Jede Verfuugungsbefugnis, wie Kopier- und Weitergaberecht, bei uns.

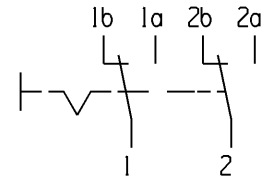
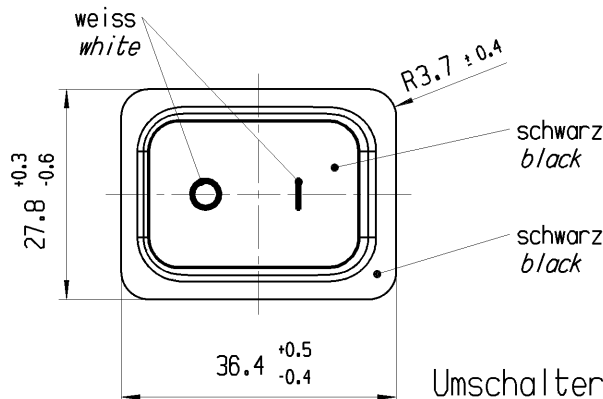
1	2	3	4
Empfohlener Ausschnitt fuer Rastbefestigung (Grat gegenueber Bestueckungsseite) <i>recommended cut-out for snap-in fixing ledge opposite to snap-in direction</i>	Wanddicke <i>wall-thickness</i>	Ausschnittlaenge <i>length of cut-out</i>	Ausschnittbreite <i>width of cut-out</i>
	0.75 bis / to 1.25 1.25 bis / to 3	30 <sup>-0,1</sup> 30.2 <sup>-0,1</sup>	22 <sup>+0,2</sup> 22 <sup>+0,2</sup>

Die in unseren Unterlagen angegebene IP Schutzklasse bezieht sich auf die Betaetigungsseite des Schalters, wenn dieser in das Kundengerat eingebaut ist. Die Abdichtung zwischen Schalter und Kundengerat kann ueber die umlaufende Dichtlippe der Betaetigungskappe erfolgen. Die Montage in das Kundengerat und die Pruefung auf Dichtheit an dieser Stelle erfolgen kundenseitig. Schalter mit beschaedigten Betaetigungskappen muessen sofort ausgetauscht werden.

The IP-protection class mentioned in our documents refers to the actuating side of the switch when mounted into the customer appliance. The sealing between switch and customer appliance is realizable through the surrounding sealing lip of the actuating cap. The mounting into the customer appliance and the testing of the tightness have to be effected by the customer. Switches with damaged actuating caps have to be replaced immediately.



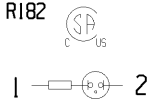
Flachstecker/*plug-in*  
DIN 46244-A 6.3 x 0.8



Aufschrift  
*Marking*

193..  
6(4)/250 ~ 5E4 T105/55

05  
12A 125-250V AC  
1/2 HP 125V AC  
1 HP 250V AC  
R182



Herstellort/-jahr/-woche  
*code of manufacture: place/year/week*

Umschalter 2-polig  
Fuer Gerate der Klasse II geeignet

DPDT  
*suitable for appliance of class II*

fuer Form und Lage FOR SHAPE AND LOC.	☉ =	Allgemeintoleranzen UNTOLERANCED DIMENSIONS				Pause COPY	Blatt SHEET 01	TYP	Zeichn./DRAWING NO.	Index
		PROJEKTION	Abmasse und Nennmassbereiche Angaben in mm	Laenge LENGTH	Radien RADI					
fuer Winkel FOR ANGLE ± 2		☉	ALL DIMENSIONS ARE IN MILLIMETRES	>6-15 ± 0.15 ± 0.2	>15-30 ± 0.25 ± 0.3					
				>30-70 ± 0.4	>70-120 ± 0.4 ± 10%					
c	47826	07.06.06	HHE			CAD: NX v6.0				GERAETESCHALTER appliance switch
b	47361	03.05.06	HHE	f	82477	25.03.13	ZO			MARQUARDT
a	46812	21.03.06	vor	e	60808	27.10.08	HHE	gez./DRAWN BY 09.07.08 VOR gepr./CHECKED BY		
	45014	31.01.06	hhe	d	59139	23.07.08	HHE	Ersatz fuer/REPLACEMENT OF Zng.gl.Nr. vom 07.10.05		
Ausg. ISSUE	Aenderung REVISION	gez. DRAWN BY	Ausg. ISSUE	Aenderung REVISION	gez. DRAWN BY					