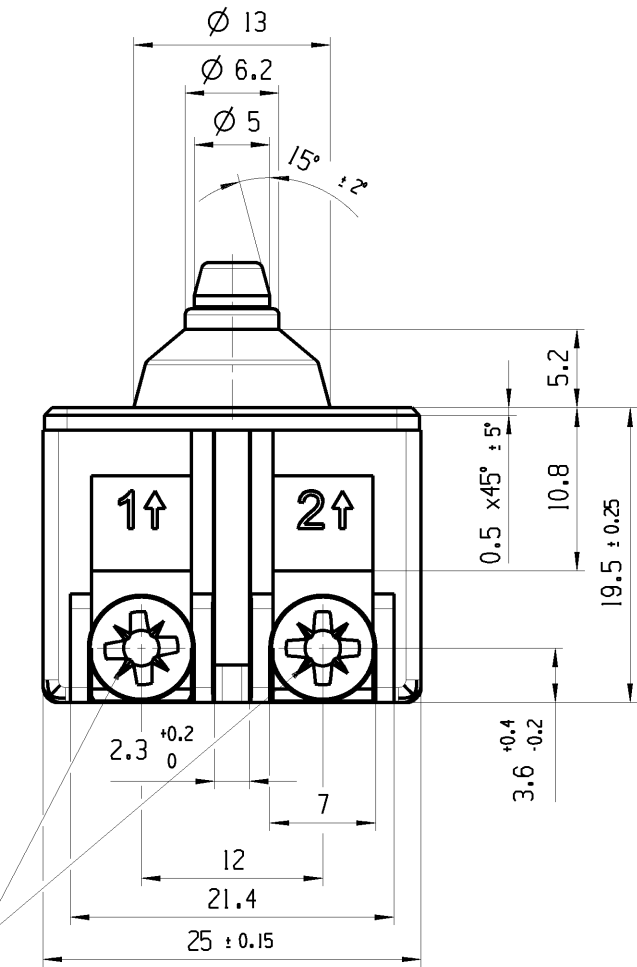
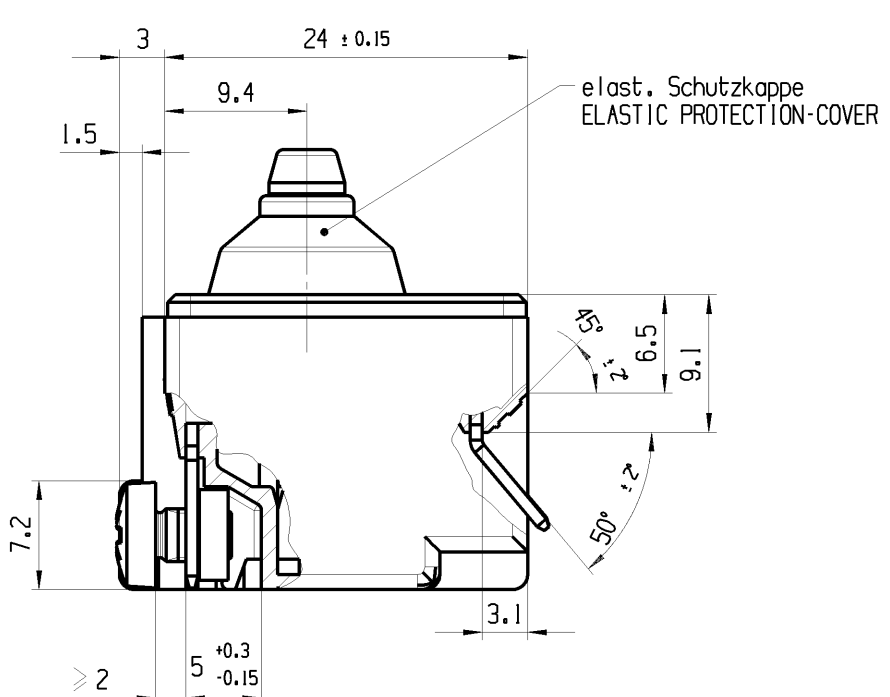
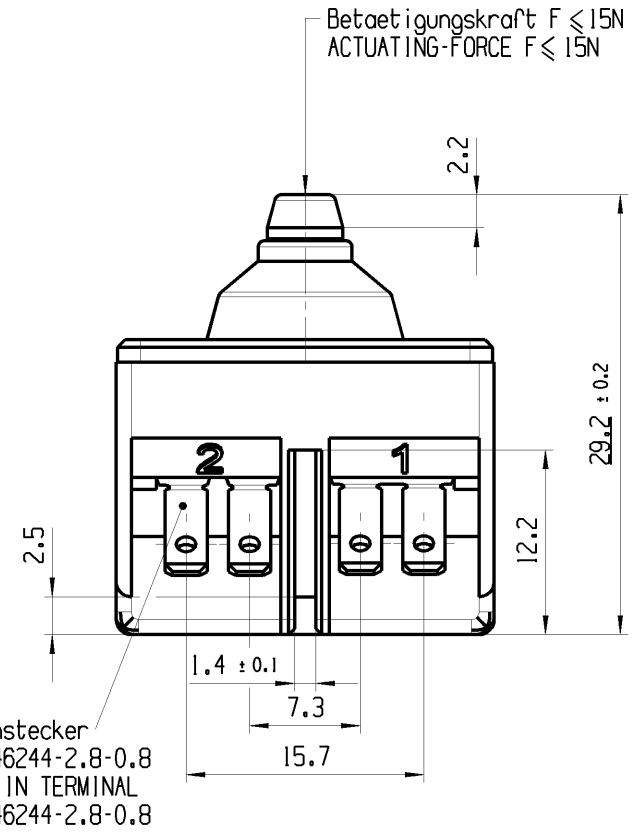
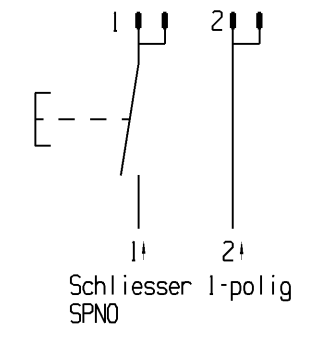
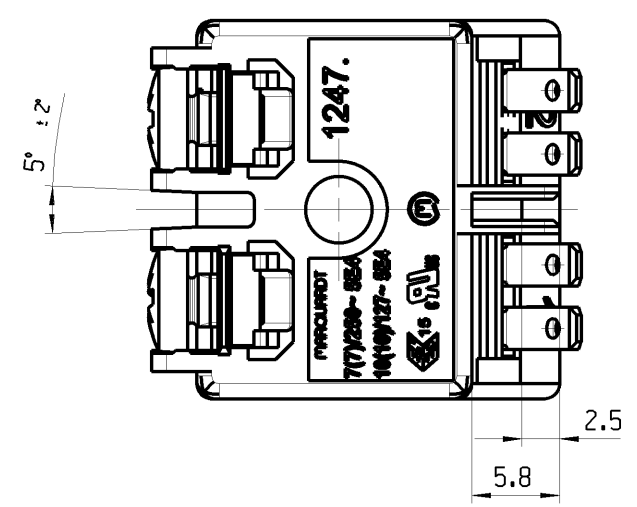
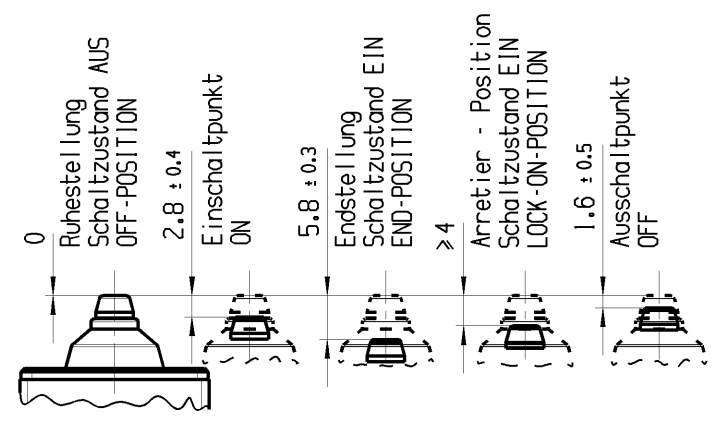


THIS DRAWING IS THE EXCLUSIVE PROPERTY OF MARQUARDT. WITHOUT THEIR CONSENT IT MAY NOT BE REPRODUCED OR GIVEN TO THIRD PARTIES.

CONFIDENTIAL

VERTRAULICH

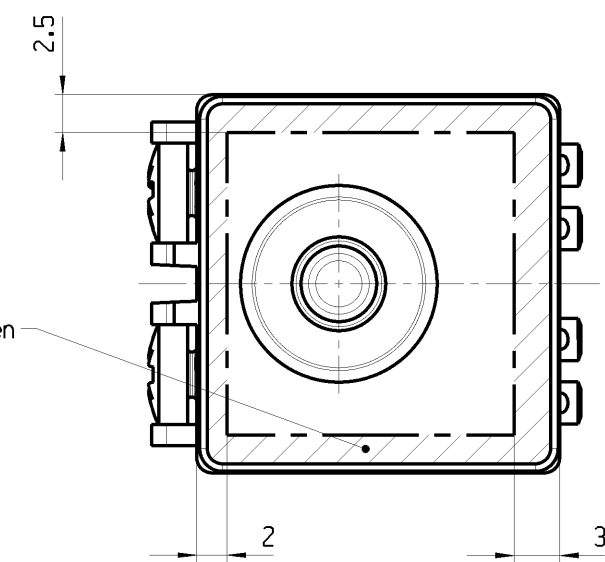
Alle Rechte bei Marquardt, auch fuer den Fall von Schutzrechtsverletzungen. Jede Veruegungsbefugnis, wie Kopier- und Weitergaberecht, bei uns.



Aufschrift
MARKING
MARQUARDT
1247.
7171/250~5E4
101101/127~5E4
cULus

Herstelljahr/-woche
DATE OF PRODUCTION: YEAR AND WEEK
Auf Verpackung: 00616159
ON BOX: 00616159

Schalterfixierung nur im schraffierten Bereich zulässig.
max. Kraft in diesem Bereich ≤ 10N
FIXATION OF SWITCH ONLY ALLOWED IN THE HATCHED AREA.
MAX. FORCE IN THIS AREA ≤ 10N



General tolerances				Sheet 01			Ident.	Document number	Index			
All dimensions are in millimetres	Shape and location	Angle	Edge tolerance	Length	Radii	Format DIN	Projection	Scale	K	12470102	i	
				0-6	± 0.2							± 0.2
				>6-15	± 0.4							± 0.5
				>15-30	± 0.4							± 0.5
				>30-70	±							±
>70-120	±	± 1.0										
>120	±	±										
i	109648	2017-08-22	CBL	A3			SWITCH					
h	93835	2015-02-03	GRV	System NX V10.0			MARQUARDT					
g	76458	2012-02-17	KMI	Replacement of Zg.gl.Nr.v.26.04.1996								
r	35789	2003-03-17	RL									
Index	ECN-No.	Date (YYYY-MM-DD)	Edited by									