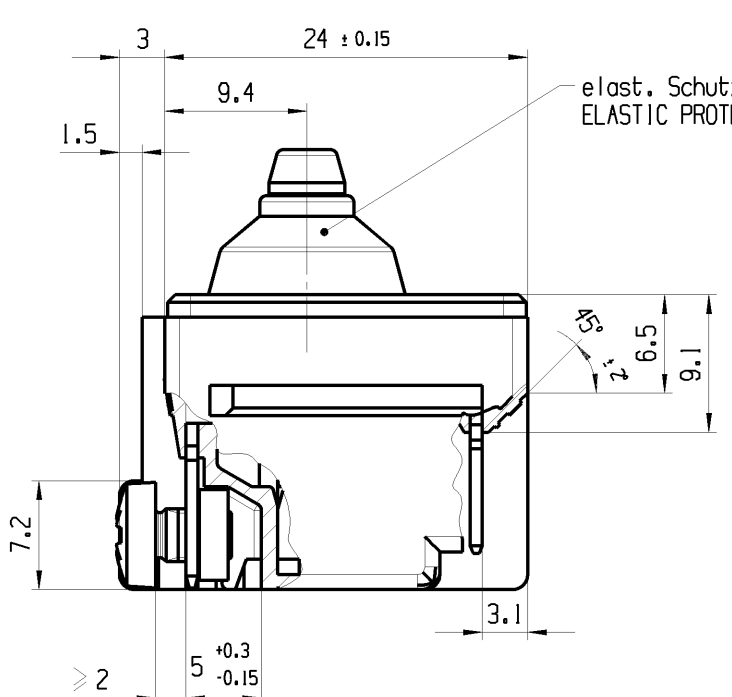
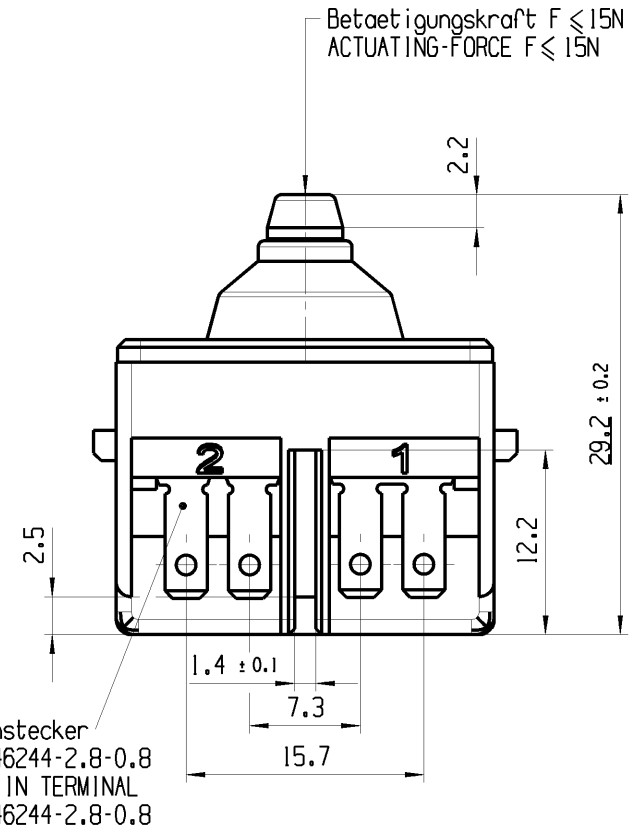
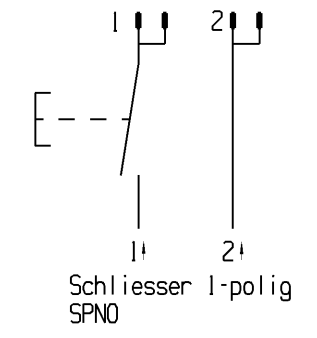
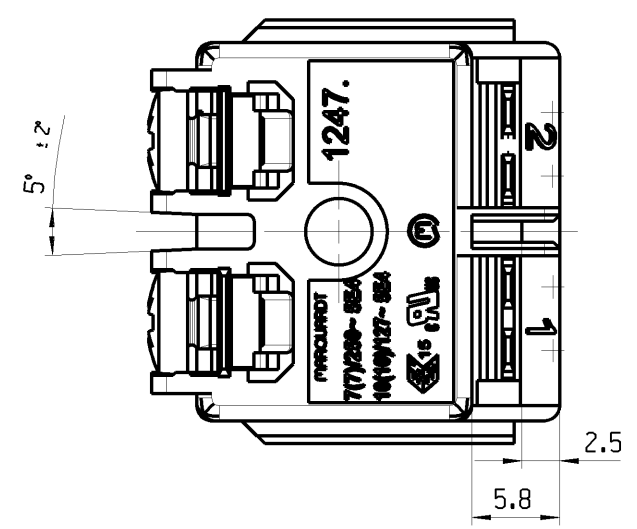
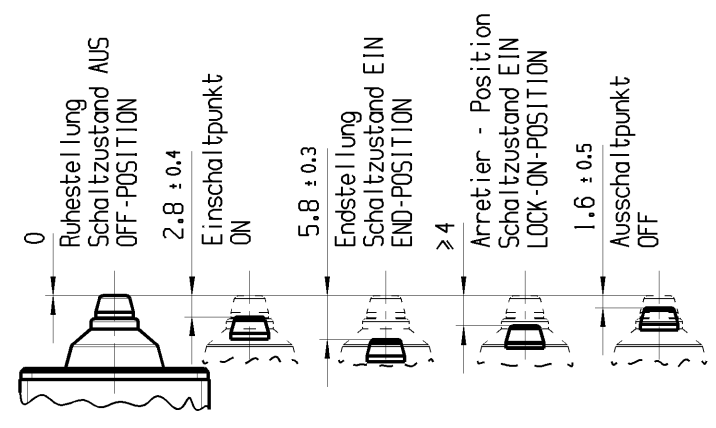


THIS DRAWING IS THE EXCLUSIVE PROPERTY OF MARQUARDT. WITHOUT THEIR CONSENT IT MAY NOT BE REPRODUCED OR GIVEN TO THIRD PARTIES.

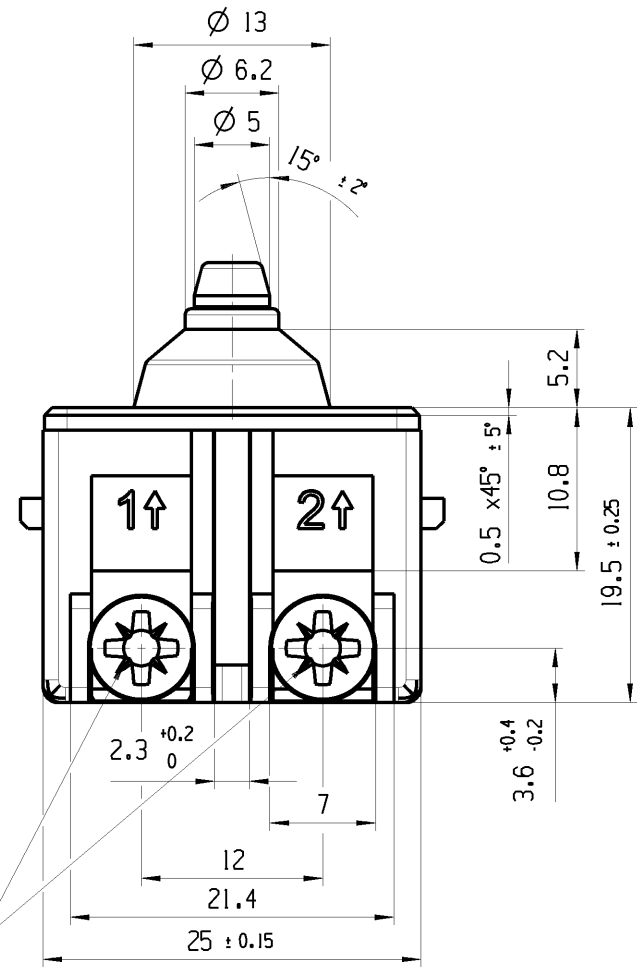
CONFIDENTIAL

VERTRAULICH

Alle Rechte bei Marquardt, auch fuer den Fall von Schutzrechtsverletzungen. Jede Veruegungsbefugnis, wie Kopier- und Weitergaberecht, bei uns.



elast. Schutzkappe ELASTIC PROTECTION-COVER



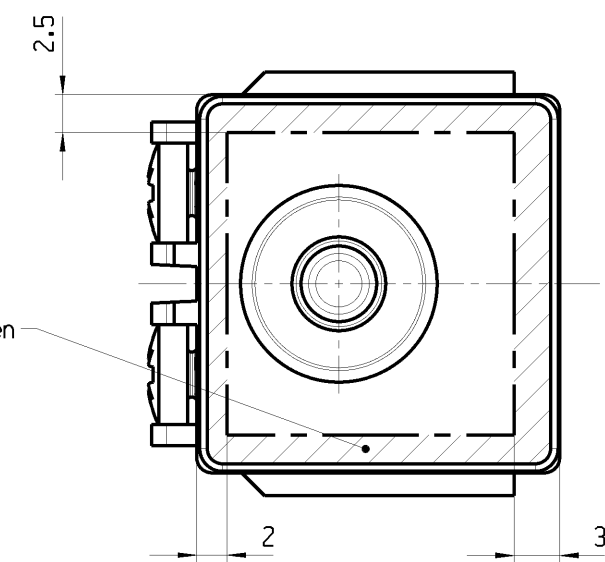
Aufschrift MARKING MARQUARDT 1247. 7171/250~5E4 10(10)/127~5E4

Herstelljahr/-woche DATE OF PRODUCTION: YEAR AND WEEK

Auf Verpackung: 385824 ON BOX: 385824

Kreuzschlitz DIN 7962-Z2 (Pozi driv) RECESSED HEAD SCREW DIN 7962-Z2 (POZIDRIV)

Schalterfixierung nur im schraffierten Bereich zulässig. max. Kraft in diesem Bereich ≤ 10N FIXATION OF SWITCH ONLY ALLOWED IN THE HATCHED AREA. MAX. FORCE IN THIS AREA ≤ 10N



General tolerances				Sheet 01			Ident.	Document number	Index		
All dimensions are in millimetres	Shape and location	Angle	Edge tolerance	0-6	± 0.2	± 0.2	K	12470301	I		
				>6-15	± 0.4	± 0.5					
				>15-30	± 0.4	± 0.5					
				>30-70	±	±					
				>70-120	±	± 1.0					
>120	±	±									
I	109648	2017-08-22	CBL	Format	Projection	Scale	SWITCH				
k	95865	2015-05-19	KMI	A3	2:1	MARQUARDT					
J	93835	2015-02-04	GRV	System NX V10.0							
i	76458	2011-12-01	KMI	Replacement of							
Index	ECN-No.	Date (YYYY-MM-DD)	Edited by	Zg.gl.Nr.v.08.06.1995							