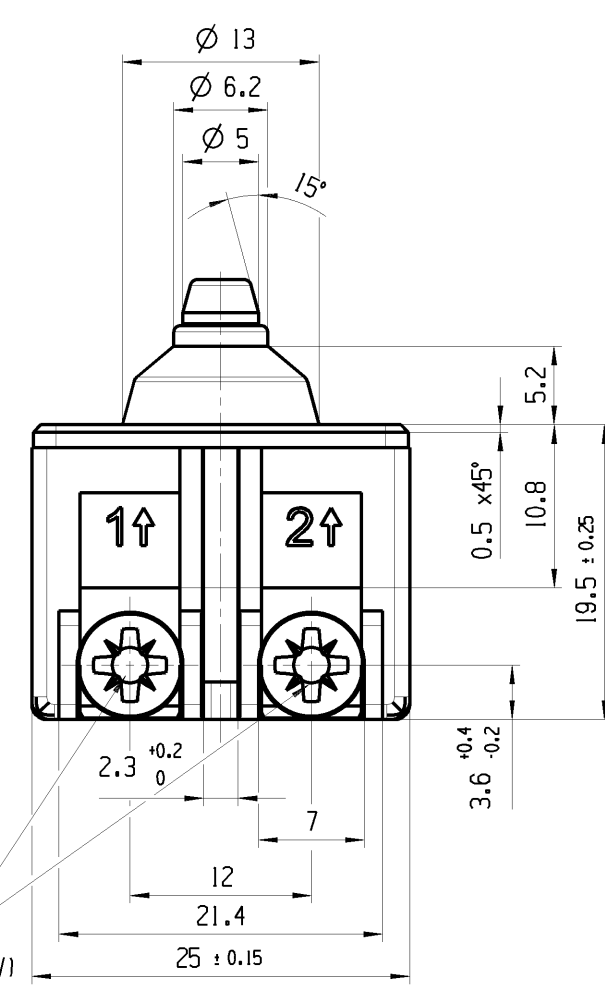
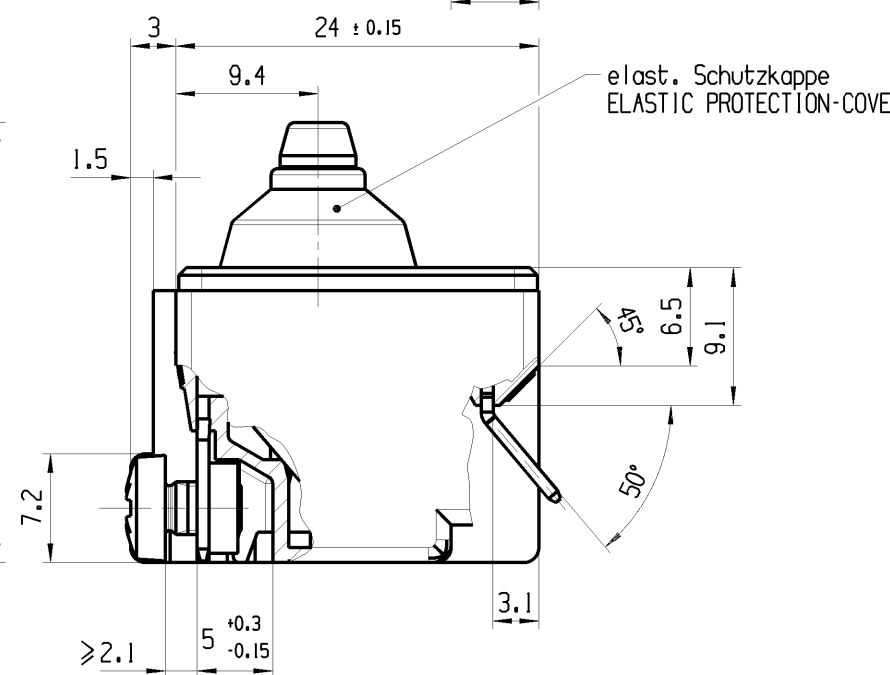
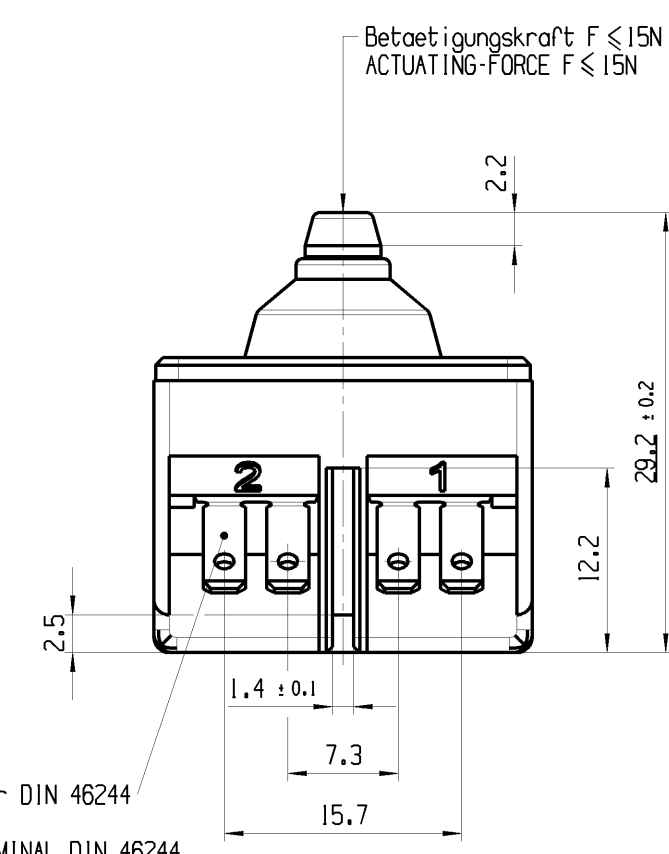
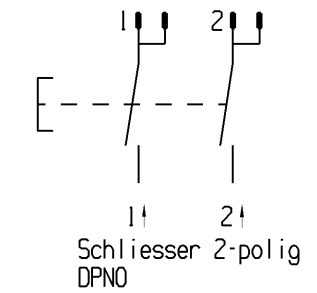
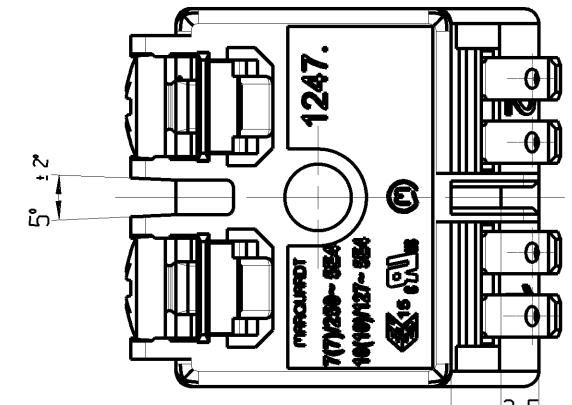
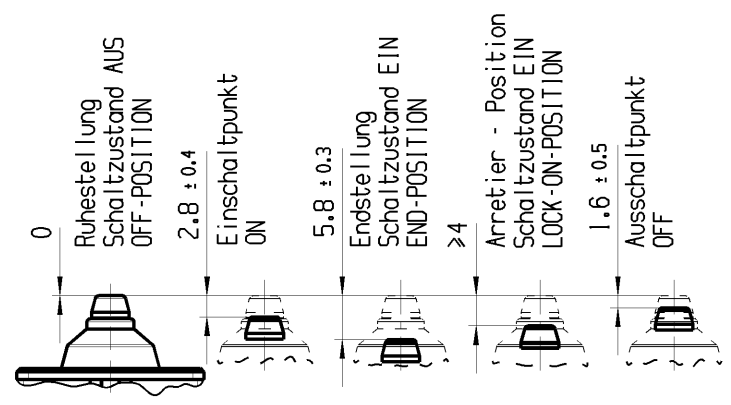


THIS DRAWING IS THE EXCLUSIVE PROPERTY OF MARQUARDT. WITHOUT THEIR CONSENT IT MAY NOT BE REPRODUCED OR GIVEN TO THIRD PARTIES.

CONFIDENTIAL

VERTRAULICH

Alle Rechte bei Marquardt, auch fuer den Fall von Schutzrechtsverletzungen. Jede Veruegungsbefugnis, wie Kopier- und Weitergaberecht, bei uns.

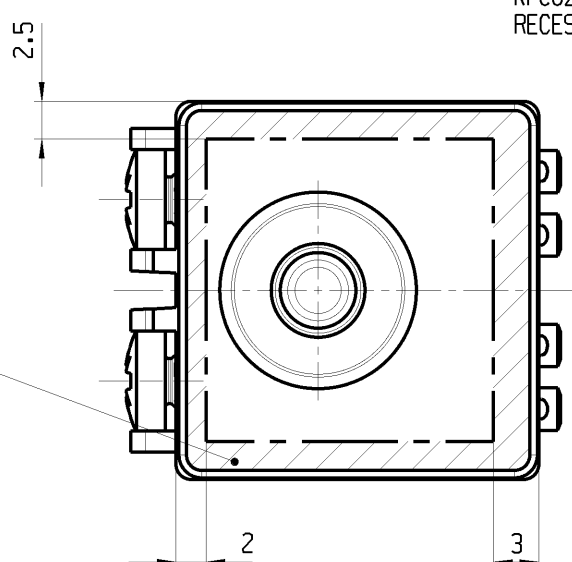


Aufschrift
 MARKING
 MARQUARDT
 1247.
 7(7)/250~5E4
 10(10)/127~5E4

Kreuzschlitz DIN 7962-Z2 (Pozidriv)
 RECESSED HEAD SCREW DIN 7962-Z2 (POZIDRIV)

Herstelljahr/-woche
 DATE OF PRODUCTION: YEAR AND WEEK
 Auf Verpackung:
 ON BOX:

Schalterfixierung nur im schraffierten Bereich zulässig.
 max. Kraft in diesem Bereich ≤ 10N
 FIXATION OF SWITCH ONLY ALLOWED IN THE HATCHED AREA.
 MAX. FORCE IN THIS AREA ≤ 10N



General tolerances				Sheet 01			Ident.	Document number	Index			
All dimensions are in millimetres	Shape and location ⊙ ≡	Angle ± °	Edge tolerance 	Length	Radii	Format DIN	Projection 	Scale 2:1	K	12472102	e	
				0-6	± 0.2							± 0.2
				>6-15	± 0.4							± 0.5
				>15-30	± 0.4							± 0.5
				>30-70	±							±
>70-120	±	± 1.0										
>120	±	±										
e	109648	2017-08-22	CBL	System NX V10.0			SWITCH					
d	93835	2015-02-04	GRV	Replacement of								
c	76458	2011-12-01	KMI	Zg.gl.Nr.v.01.03.1999								
b	35789	2003-06-10	RL	MARQUARDT								
Index	ECN-No.	Date (YYYY-MM-DD)	Edited by									