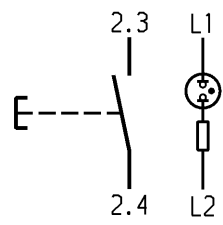
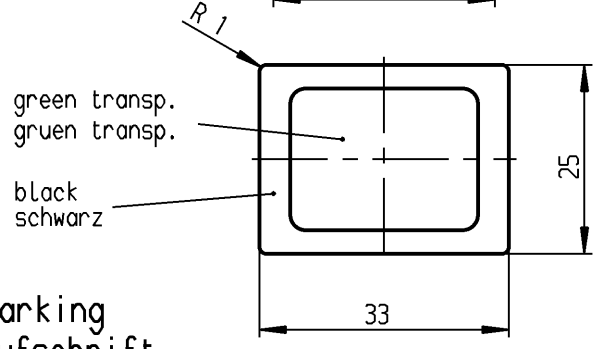
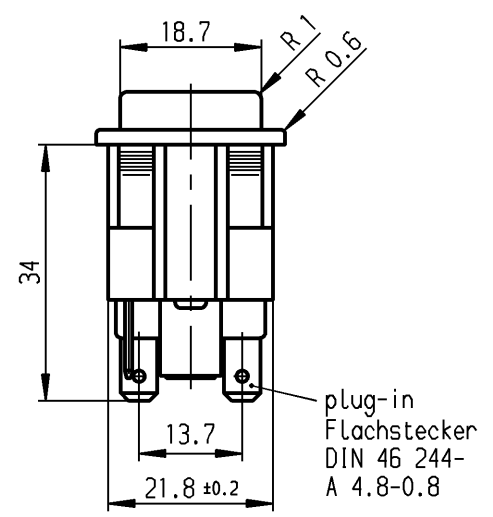
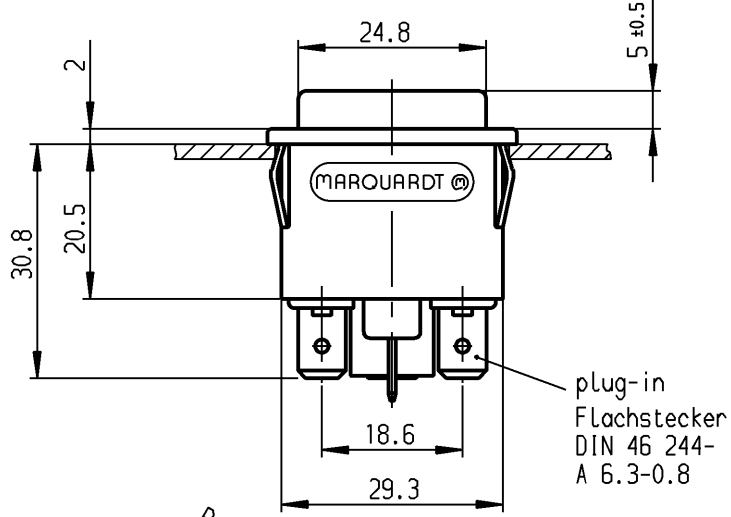
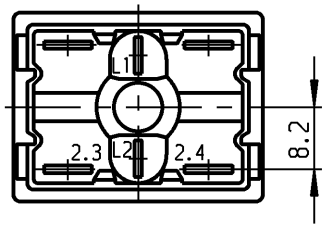
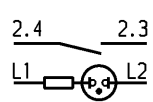


	1	2	3	4
	recommended cut-out for snap-in fixing (edge opposite to snap-in direction) Empfohlener Ausschnitt für Rastbefestigung (Grat gegenüber Bestückungsseite)	wall thickness Wanddicke	length of cut-out Ausschnittlänge	width of cut-out Ausschnittbreite
A		0.75 to / bis 1 >1 to / bis 1.5 >1.5 to / bis 3	30 +0.1 30.2 +0.1 30.4 +0.1	22.2 +0.2 22.2 +0.2 22.2 +0.2



Marking
Aufschrift

MARQUARDT ©
1665.
16(4)/250~ T85/55



date code of manufacture:
year/week acc. to DIN EN 60062
Herstelljahr/-woche nach DIN EN 60062

SPNO
Schließer 1-polig

neon lamp with R_v for 230 V AC
Glimmlampe mit R_v für 230 V~

total travel 4.5 ±0.4
Gesamtweg

suitable for appliances of class II
Für Geräte der Klasse II geeignet.

Diese Unterlage ist geistiges Eigentum der Marquardt GmbH. Schutzvermerk nach DIN 34 beachten. Copyright reserved.

Für Form und Lage FOR SHAPE AND LOC.		Allgemeintoleranzen UNTOLERANCED DIMENSIONS		Pause COPY		Blatt SHEET		Typ		Zeichn./DRAWING NO.		Index	
Für Winkel FOR ANGLE ± 2°		PROJECTION		Abmasse und Nennmassbereiche Angaben in mm		Original DIN A4		Maßstab SCALE 1:1		K		1665.3102	
0-6 ± 0.2		ALL DIMENSIONS ARE IN MILLIMETRES		Laengen LENGTH ± 0.2		0 10 20 30 mm				Appliance Switch			
>6-15 ± 0.4				Radien RADII ± 0.2						Geräteschalter			
>15-30 ± 0.4				±									
>30-70 ± 0.6				±									
>70-120 ±				±									
>120-200 ±				±									
c 22853		08.09.94 mut		g		CAD Medusa		Z					
b				f 32547		gez./DRAWN BY 16.11.98 bb							
a				e 28075		gepr./CHECKED BY							
				d 26325		Ersatz für/REPLACEMENT OF							
Ausg. ISSUE		Änderung REVISION		gez. DRAWN BY		Zchnng.gL.Nr.v.20.09.83						MARQUARDT	
				Ausg. ISSUE								Marquardt GmbH, D-78604 Rietheim-Weilheim	