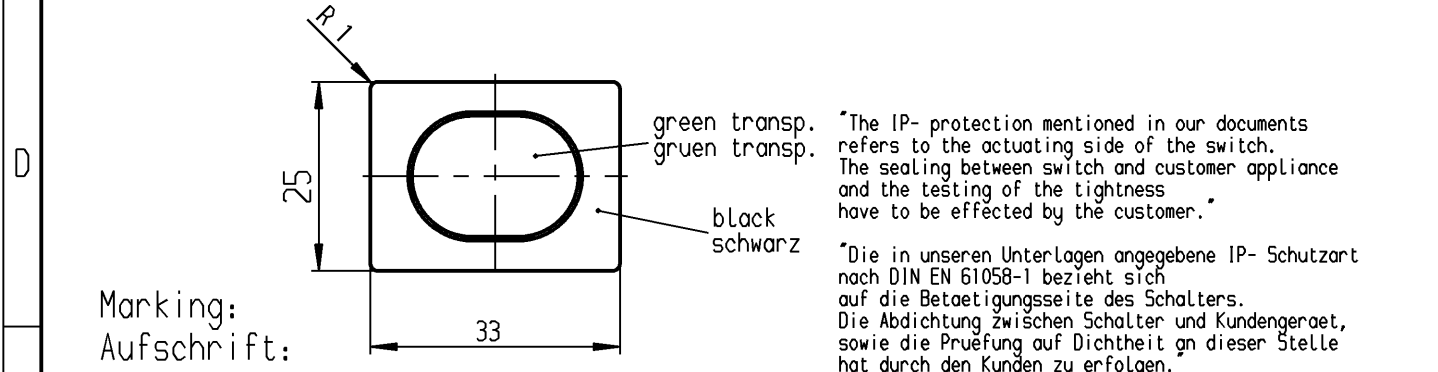
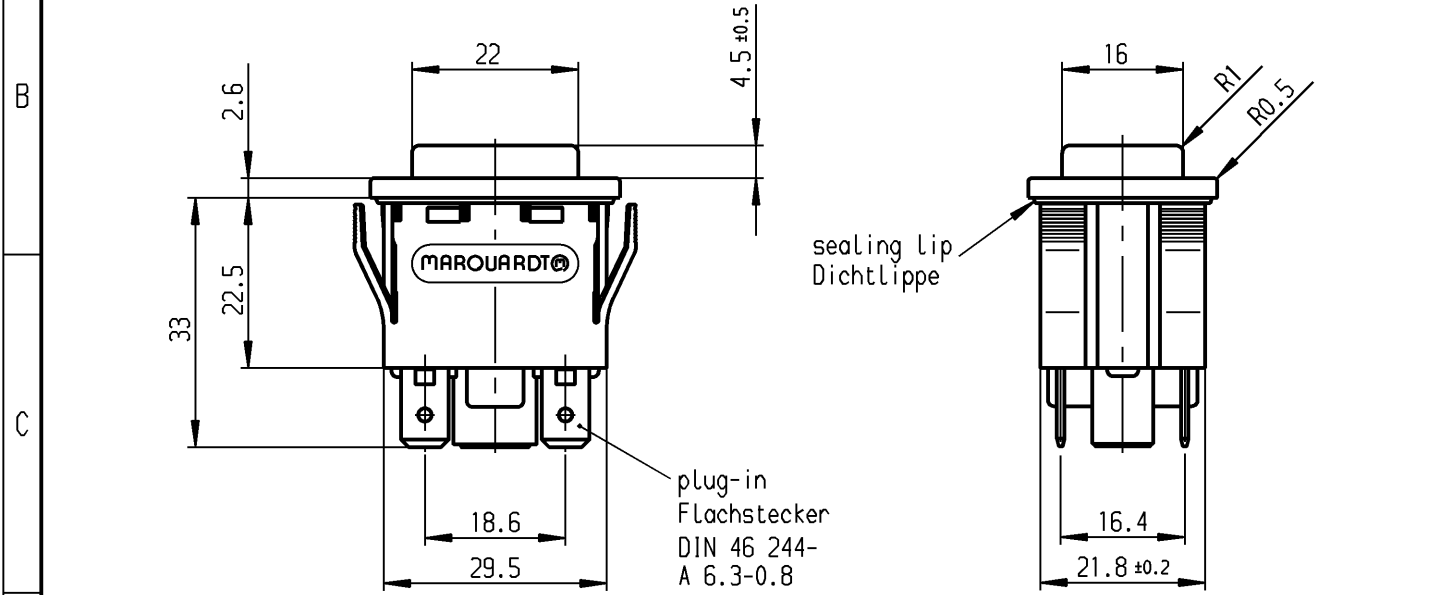
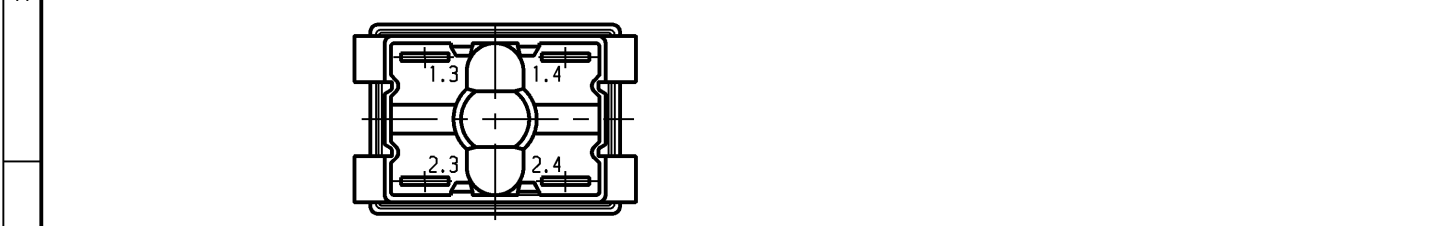


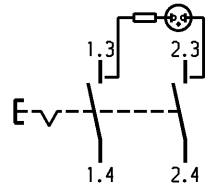
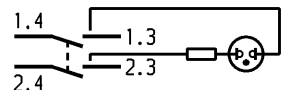
1	2	3	4
recommended cut-out for snap-in fixing (edge opposite to snap-in direction)	wall thickness Wanddicke	length of cut-out Ausschnittlaenge	width of cut-out Ausschnittbreite
Empfohlener Ausschnitt fuer Rastbefestigung (Grat gegenueber Bestueckungsseite)	0.8 to / bis 5.0	30 ± 0.15	22.2 ± 0.15



Marking:
Aufschrift:

MARQUARDT ©
1670.
16(4)/250 ~ T85/55

05



date code of manufacture:
year/week acc. to DIN EN 60062
Herstelljahr/-woche nach DIN EN 60062

The IP- protection mentioned in our documents refers to the actuating side of the switch. The sealing between switch and customer appliance and the testing of the tightness have to be effected by the customer.

Die in unseren Unterlagen angegebene IP- Schutzart nach DIN EN 61058-1 bezieht sich auf die Betaetigungsseite des Schalters. Die Abdichtung zwischen Schalter und Kundengerat, sowie die Pruefung auf Dichtheit an dieser Stelle hat durch den Kunden zu erfolgen.

DPST / Ausschalter 2-polig

neon lamp with R_v for 115-230 V AC
Glimmlampe mit R_v fuer 115-230 V~
total travel/ Gesamtweg 4 ± 0.4
suitable for appliances of class II
Fuer Gerate der Klasse II geeignet.
actuating side protected acc. to
DIN 40 050, IP 54
Betaetigungsseite geschuetzt
entsprechend DIN 40 050, IP 54

Diese Unterlage ist geistiges Eigentum der Marquardt GmbH. Schutzvermerk nach DIN 34 beachten. Copyright reserved.

Fuer Form und Lage FOR SHAPE AND LOC.	Fuer Winkel FOR ANGLE ± 2°	Allgemeintoleranzen UNTOLERANCED DIMENSIONS				Pause COPY	Blatt SHEET		Typ K	Zeichn./DRAWING NO. 1670.5203	Index
		PROJECTION	Abmasse und Nennmassbereiche Angaben in mm	Laengen LENGTH	Radien RADII		Original DIN A4	Masstab SCALE 1:1			
		ALL DIMENSIONS ARE IN MILLIMETRES				0 10 20 30 mm					
c	32547	22.08.02	wj	g		CAD Medusa		Z	Appliance Switch Gerateschalter		
b	28173	11.10.99	Mut	f		gez./DRAWN BY 04.06.97 kbe					
a	26325	16.07.98	BB	e	39574	09.02.04	wj	gepr./CHECKED BY stl		MARQUARDT Marquardt GmbH, D-78604 Rietheim-Weilheim	
				d	36501	01.09.03	vor	Ersatz fuer/REPLACEMENT OF			
Ausg. ISSUE	Aenderung REVISION	gez. DRAWN BY		Ausg. ISSUE	Aenderung REVISION	gez. DRAWN BY					